

**Tecla de medio elemento para mecanismos de mando gris
translúcido Simon 27 Play**

REF. 2710010-112



INFORMACIÓN BÁSICA

DESCRIPCIÓN

Descubre la tecla de medio elemento para mecanismos de mando de color gris de la serie Simon 27 Play sólo incluye la tecla embellecedora. Para completar la función debe adquirirse un mecanismo y sustituir la tecla incluida. La tecla de medio elemento para mecanismos es de versión individual, este modelo de tecla para mecanismos de mando incluye medio elemento y un módulo pero no incluye función señalizadora. El límite del intervalo de temperatura va desde los 5 a los 40°C llegando a temperaturas máximas de -25 a 50°C. Es apta para tipos de instalaciones en superficie o empotradas.

Esta tecla de medio elemento aplica la normativa EN 60669-1:1999+A1:2002+A2:2008 + EN 50581:2012. El material de fabricación de la tecla para mecanismos de mando es termoplástico, con un acabado en gris translucido plástico. Las dimensiones de la tapa son de 22,5x45mm. Este modelo de tecla de medio elemento para mecanismos de mando no incluye ningún tipo de grabado.

ACABADO

Gris translúcido

MATERIAL

Plástico

CONTENIDO DEL EMBALAJE

Tecla individual

SÍMBOLO

Sin grabados

COMPATIBILIDAD

Mecanismos Simon 27 Play

CLASE ETIM

EC000011

OBSERVACIONES

Esta referencia sólo incluye la tecla embellecedora. Para completar la función debe adquirirse un mecanismo y sustituir la tecla incluida.

INFORMACIÓN TÉCNICA

MERCADO DISPONIBLE

CE

CLASIFICACIÓN IP

IP20

RANGO DE TEMPERATURA DE FUNCIONAMIENTO (°C)

5 - 40 °C

NÚMERO DE ELEMENTOS POSIBLES

Medio elemento

MANTENIMIENTO

Limpiar con un paño suave y seco. No utilizar paños y/o limpiadores abrasivos que contengan cloro.

RANGO DE TEMPERATURA DE ALMACENAMIENTO (°C)

-25 - 50 °C

FUNCIÓN INDICADORA

No

NÚMERO DE MÓDULOS

1 módulo

VERSIÓN

Individual

INSTALACIÓN Y MANTENIMIENTO

DIRECCIÓN DE INSTALACIÓN

Horizontal,Vertical

TIPO DE INSTALACIÓN

Apto para superficie y empotrar

NORMATIVA

REGULACIONES

Dir. 2014/35/UE LVD | Dir. 2011/65/UE RoHS + post. mod. | EN 60669-1:2018 | EN IEC 63000:2018

INFORMACIÓN LOGÍSTICA

CÓDIGO EAN UNITARIO

8421053075272

PESO BRUTO EMBALAJE UNITARIO

0.01

LONGITUD EMBALAJE

75.00

ALTURA EMBALAJE UNITARIO

11.10

PESO NETO DEL PRODUCTO

0.01

UNIDAD DE MEDIDA EMBALAJE

MMT

ANCHO EMBALAJE UNITARIO

22.50

UNIDAD DE PESO EMBALAJE UNITARIO

KGM

VOLUMEN EMBALAJE

0.34

LONGITUD EMBALAJE UNITARIO

45.00

EAN EMBALAJE

8421053075272

UNIDAD DE VOLUMEN EMBALAJE

DMQ

UNIDAD DE MEDIDA EMBALAJE UNITARIO

MMT

UDS. CONTENIDAS EMBALAJE

5

PESO BRUTO EMBALAJE

0.05

VOLUMEN EMBALAJE UNITARIO

0.01

ALTURA EMBALAJE

60.00

PESO NETO EMBALAJE

0.03

UNIDAD DE VOLUMEN EMBALAJE UNITARIO

DMQ

ANCHO EMBALAJE

75.00

UNIDAD DE PESO EMBALAJE

KGM

VISTA FRONTAL E ISOMÉTRICA DEL PRODUCTO

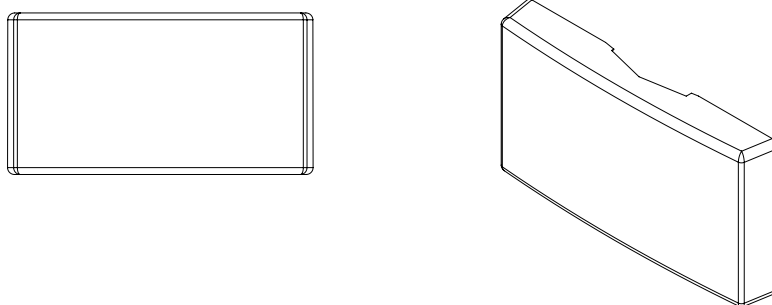
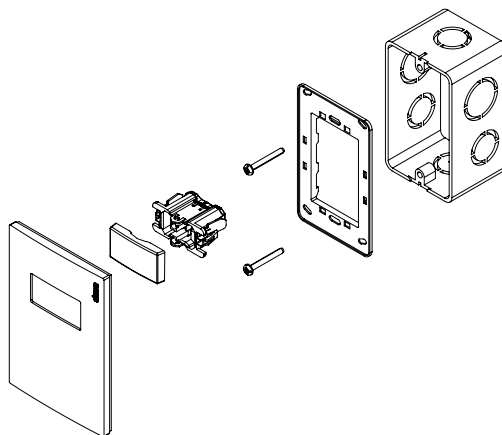


DIAGRAMA DE MONTAJE



*Placas, mecanismo y chasis NO incluidos