

## Tecla para mecanismos de mando grafito Simon 27 Play

REF. 2720010-038



## INFORMACIÓN BÁSICA

### DESCRIPCIÓN

Los mecanismos de mandos están presentes en multitud de edificios públicos y privados: colegios, hoteles, centros médicos, sedes de organismos oficiales o edificios de oficinas. Para que estos sistemas estén perfectamente protegidos, evitando con ello cualquier tipo de accidente que puede afectar a su correcto funcionamiento, así como el deterioro y oxidación de su estructura con el paso del tiempo, disponemos de la Tecla para mecanismos de mando en acabado grafito incluida en la serie Simon 27 Play. Se trata de una tecla intercambiable en módulo ancho con unas medidas de 45x45 mm.

Ha sido fabricada con materiales termoplásticos, circunstancia que es visible en la calidad de la misma. Esta referencia sólo incluye la tecla embellecedora. Para completar la función debe adquirirse un mecanismo y sustituir la tecla incluida. Su bajo precio la convierte en la tecla perfecta para todo tipo de presupuestos.

### ACABADO

Grafito

### MATERIAL

Plástico

### CONTENIDO DEL EMBALAJE

Tecla individual

### SÍMBOLO

Sin grabados

### COMPATIBILIDAD

Mecanismos Simon 27 Play

### CLASE ETIM

EC000011

### OBSERVACIONES

Esta referencia sólo incluye la tecla embellecedora. Para completar la función debe adquirirse un mecanismo y sustituir la tecla incluida.

## INFORMACIÓN TÉCNICA

### MERCADO DISPONIBLE

CE

### CLASIFICACIÓN IP

IP20

### RANGO DE TEMPERATURA DE FUNCIONAMIENTO (°C)

5 - 40 °C

### NÚMERO DE ELEMENTOS POSIBLES

1 elemento

### MANTENIMIENTO

Limpiar con un paño suave y seco. No utilizar paños y/o limpiadores abrasivos que contengan cloro.

### RANGO DE TEMPERATURA DE ALMACENAMIENTO (°C)

-25 - 50 °C

### FUNCIÓN INDICADORA

No

### NÚMERO DE MÓDULOS

2 módulos

### VERSIÓN

Individual

## INSTALACIÓN Y MANTENIMIENTO

### DIRECCIÓN DE INSTALACIÓN

Horizontal,Vertical

### TIPO DE INSTALACIÓN

Apto para superficie y empotrar

## NORMATIVA

### REGULACIONES

Dir. 2014/35/UE LVD | Dir. 2011/65/UE RoHS + post. mod. | EN 60669-1:2018 | EN IEC 63000:2018

## INFORMACIÓN LOGÍSTICA

### CÓDIGO EAN UNITARIO

8421053075289

### PESO BRUTO EMBALAJE UNITARIO

0.01

### LONGITUD EMBALAJE

91.00

### ALTURA EMBALAJE UNITARIO

11.13

### PESO NETO DEL PRODUCTO

0.01

### UNIDAD DE MEDIDA EMBALAJE

MMT

### ANCHO EMBALAJE UNITARIO

45.50

### UNIDAD DE PESO EMBALAJE UNITARIO

KGM

### VOLUMEN EMBALAJE

0.60

### LONGITUD EMBALAJE UNITARIO

44.70

### EAN EMBALAJE

8421053075289

### UNIDAD DE VOLUMEN EMBALAJE

DMQ

### UNIDAD DE MEDIDA EMBALAJE UNITARIO

MMT

### UDS. CONTENIDAS EMBALAJE

10

### PESO BRUTO EMBALAJE

0.15

### VOLUMEN EMBALAJE UNITARIO

0.02

### ALTURA EMBALAJE

81.00

### PESO NETO EMBALAJE

0.12

### UNIDAD DE VOLUMEN EMBALAJE UNITARIO

DMQ

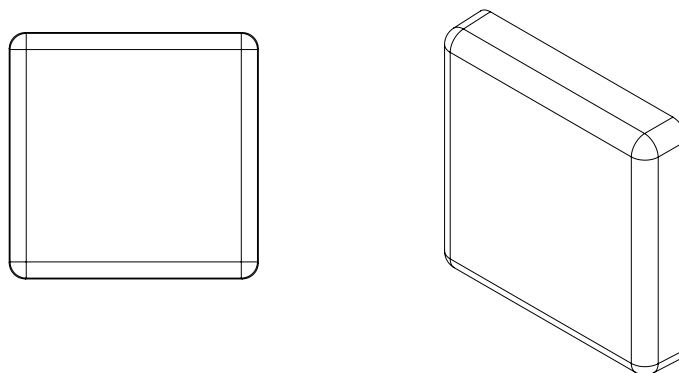
### ANCHO EMBALAJE

81.00

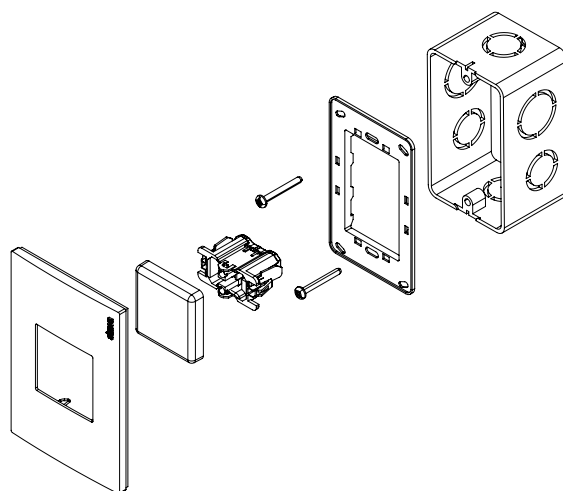
### UNIDAD DE PESO EMBALAJE

KGM

## VISTA FRONTAL E ISOMÉTRICA DEL PRODUCTO



## DIAGRAMA DE MONTAJE



\*Placas, mecanismo y chasis NO incluidos