

Conmutador para tarjeta con 1 microrruptor e indicador luminoso 250V~ blanco Simon 270

REF. 20000526-090



INFORMACIÓN BÁSICA

ACABADO

Blanco

MATERIAL

Plástico

CONTENIDO DEL EMBALAJE

Mecanismo y tap

TIPO DE BALANCÍN

Ancha

COMPATIBILIDAD

Marcos Simon 270

CLASE ETIM

EC001590

OBSERVACIONES

Se requiere instalar a la salida del mecanismo un contactor. En caso de no hacerlo, la intensidad máxima del conmutador es de 10 A resistivos (1,5A inductivos). Se recomienda proteger los conectores faston con funda termo retráctil.

INFORMACIÓN TÉCNICA

MERCADO DISPONIBLE

CE

FRECUENCIA

50 Hz

TIPO DE MECANISMO

Card

SECCIÓN DE CABLE ADMITIDA (MM)

De 1,5 a 2,5 mm

FUNCIÓN INDICADORA

Sí

RANGO DE TEMPERATURA DE FUNCIONAMIENTO (°C)

5 - 45 °C

INDICADOR DE CONSUMO (MA)

1 mA

INTENSIDAD (A)

10 (1,5 ind.) A

ALIMENTACIÓN (V~)

250 V~

TIPO DE CUBIERTA

Larga

CLASIFICACIÓN IP

IP20

RANGO DE TEMPERATURA DE ALMACENAMIENTO (°C)

-25 - 50 °C

NÚMERO DE ELEMENTOS POSIBLES

1 elemento

MANTENIMIENTO

Limpiar con un paño suave y seco. No utilizar paños y/o limpiadores abrasivos que contengan cloro.

VERSIÓN

Individual

FORMATO

Rápido

TENSIÓN (V~)

250 V~

INSTALACIÓN Y MANTENIMIENTO

INSTALABLE EN CAJA DE EMPOTRAR

Universal

DIRECCIÓN DE INSTALACIÓN

Horizontal, Vertical

TIPO DE CONEXIÓN DE TERMINAL - FUNCIÓN 1

FastON 2.8mm

TIPO DE INSTALACIÓN

Apto para superficie y empotrar

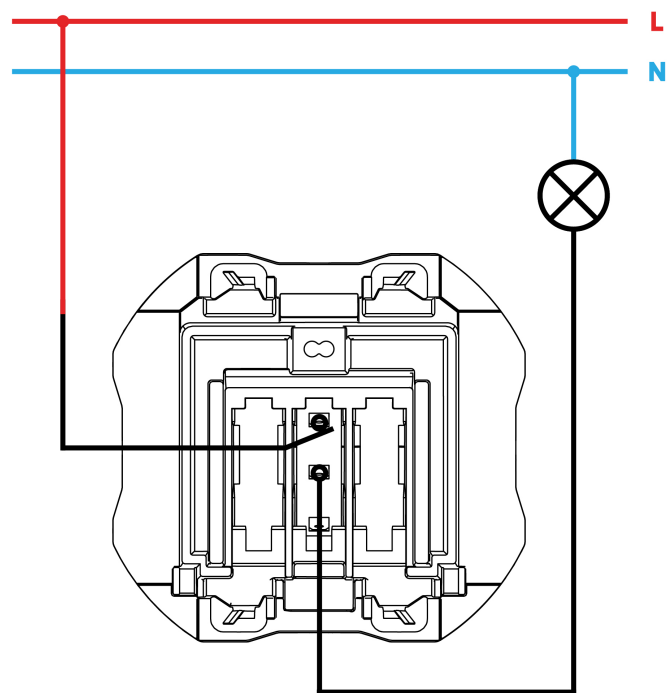
NORMATIVA

REGULACIONES

Dir. 2014/35/UE LVD | Dir. 2011/65/UE RoHS + post. mod. | EN 61058-1-2:2016 | EN IEC 63000:2018

INFORMACIÓN LOGÍSTICA

CÓDIGO EAN UNITARIO	PESO BRUTO EMBALAJE UNITARIO	LONGITUD EMBALAJE
8421053266328	0.046	55
ALTURA EMBALAJE UNITARIO	PESO NETO DEL PRODUCTO	UNIDAD DE MEDIDA EMBALAJE
0	0.046	MMT
ANCHO EMBALAJE UNITARIO	UNIDAD DE PESO EMBALAJE UNITARIO	VOLUMEN EMBALAJE
0	KGM	242000
LONGITUD EMBALAJE UNITARIO	EAN EMBALAJE	UNIDAD DE VOLUMEN EMBALAJE
0	8421053265048	MMQ
UNIDAD DE MEDIDA EMBALAJE UNITARIO	UDS. CONTENIDAS EMBALAJE	PESO BRUTO EMBALAJE
MMT	5	0
VOLUMEN EMBALAJE UNITARIO	ALTURA EMBALAJE	PESO NETO EMBALAJE
0	80	0.23
UNIDAD DE VOLUMEN EMBALAJE UNITARIO	ANCHO EMBALAJE	UNIDAD DE PESO EMBALAJE
MMQ	55	KGM



Conexión con terminal faston
Conection with faston terminal

