

## Tecla para mecanismos de mando rojo translúcido Simon 27 Play

REF. 2720010-110



### INFORMACIÓN BÁSICA

#### ACABADO

Rojo translúcido

#### MATERIAL

Plástico

#### CONTENIDO DEL EMBALAJE

Tecla individual

#### SÍMBOLO

Sin grabados

#### COMPATIBILIDAD

Mecanismos Simon 27 Play

#### CLASE ETIM

EC000011

#### OBSERVACIONES

Esta referencia sólo incluye la tecla embellecedora. Para completar la función debe adquirirse un mecanismo y sustituir la tecla incluida.

## INFORMACIÓN TÉCNICA

### MERCADO DISPONIBLE

CE

### NÚMERO DE ELEMENTOS POSIBLES

1 elemento

### FUNCIÓN INDICADORA

No

### CLASIFICACIÓN IP

IP20

### MANTENIMIENTO

Limpiar con un paño suave y seco. No utilizar paños y/o limpiadores abrasivos que contengan cloro.

### NÚMERO DE MÓDULOS

2 módulos

### RANGO DE TEMPERATURA DE FUNCIONAMIENTO (°C)

5 - 40 °C

### RANGO DE TEMPERATURA DE ALMACENAMIENTO (°C)

-25 - 50 °C

### VERSIÓN

Individual

## INSTALACIÓN Y MANTENIMIENTO

### DIRECCIÓN DE INSTALACIÓN

Horizontal,Vertical

### TIPO DE INSTALACIÓN

Apto para superficie y empotrar

## NORMATIVA

### REGULACIONES

Dir. 2014/35/UE LVD | Dir. 2011/65/UE RoHS + post. mod. | EN 60669-1:2018 | EN IEC 63000:2018

## INFORMACIÓN LOGÍSTICA

CÓDIGO EAN UNITARIO

8421053075432

ALTURA EMBALAJE UNITARIO

11.13

ANCHO EMBALAJE UNITARIO

45.5

LONGITUD EMBALAJE UNITARIO

44.7

UNIDAD DE MEDIDA EMBALAJE  
UNITARIO

MMT

VOLUMEN EMBALAJE UNITARIO

0.023

UNIDAD DE VOLUMEN  
EMBALAJE UNITARIO

DMQ

PESO BRUTO EMBALAJE  
UNITARIO

0.018

PESO NETO DEL PRODUCTO

0.011

UNIDAD DE PESO EMBALAJE  
UNITARIO

KGM

EAN EMBALAJE

8421053075432

UDS. CONTENIDAS EMBALAJE

5

ALTURA EMBALAJE

81

ANCHO EMBALAJE

81

LONGITUD EMBALAJE

91

UNIDAD DE MEDIDA EMBALAJE

MMT

VOLUMEN EMBALAJE

0.597

UNIDAD DE VOLUMEN  
EMBALAJE

DMQ

PESO BRUTO EMBALAJE

0.092

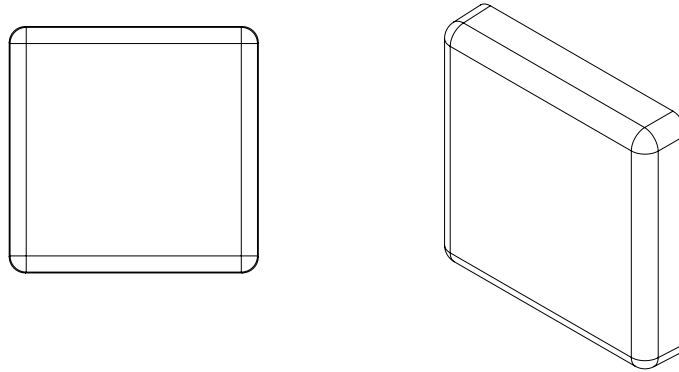
PESO NETO EMBALAJE

0.055

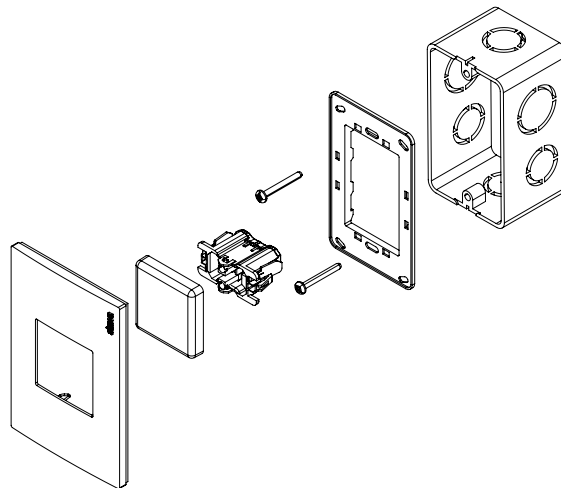
UNIDAD DE PESO EMBALAJE

KGM

## VISTA FRONTAL E ISOMÉTRICA DEL PRODUCTO



## DIAGRAMA DE MONTAJE



\*Placas, mecanismo y chasis NO incluidos