

Toma de señal modular R-TV+SAT única Simon 100

REF. 10000466-039



INFORMACIÓN BÁSICA

DESCRIPCIÓN

Dentro de la serie Simon 100 encontramos la Toma de señal modular para R-TV y SAT de tipo final. El producto es apto para empotrar y cumple con el reglamento vigente. Dispone de sistema de embornamiento de tornillo y es compatible con TDT. Por su diseño, la instalación puede realizarse de manera ágil y sencilla, permitiendo que se reduzcan considerablemente los tiempos.

CONTENIDO DEL EMBALAJE

Toma R-TV+SAT y hoja de instrucciones

CLASE ETIM

EC000439

OBSERVACIONES

Toma de TV vía satélite

INFORMACIÓN TÉCNICA

MERCADO DISPONIBLE
CE

FORMATO
R/TV,SAT

RANGO DE TEMPERATURA DE
ALMACENAMIENTO (°C)
-25 - 50 °C

REVISIÓN
R/TV+SAT

CLASIFICACIÓN IP
IP20

VERSIÓN
Individual

TIPO DE CONECTOR
R-TV+SAT

TIPO DE MECANISMO
Toma de TV

NÚMERO DE ELEMENTOS
POSIBLES
Medio elemento

RANGO DE TEMPERATURA DE
FUNCIONAMIENTO (°C)
5 - 40 °C

INSTALACIÓN Y MANTENIMIENTO

INSTALABLE EN CAJA DE
EMPOTRAR
Universal

DIRECCIÓN DE INSTALACIÓN
Horizontal,Vertical

TIPO DE CONEXIÓN DE
TERMINAL - FUNCIÓN 1
A tornillo

TIPO DE INSTALACIÓN
Apto para empotrar

NORMATIVA

REGULACIONES

Directive 2014/30/UE EMC + Directive 2011/65/UE RoHS + EN 50083-2:2012 + EN IEC 63000:2018

INFORMACIÓN LOGÍSTICA

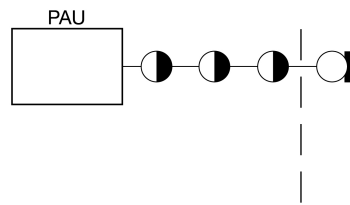
ALTURA EMBALAJE UNITARIO 0	UNIDAD DE PESO EMBALAJE UNITARIO KGM	UNIDAD DE MEDIDA EMBALAJE MMT
ANCHO EMBALAJE UNITARIO 0	EAN EMBALAJE 8421053145760	VOLUMEN EMBALAJE 546000
LONGITUD EMBALAJE UNITARIO 0	UDS. CONTENIDAS EMBALAJE 5	UNIDAD DE VOLUMEN EMBALAJE MMQ
VOLUMEN EMBALAJE UNITARIO 0	ALTURA EMBALAJE 40	PESO BRUTO EMBALAJE 0.27
PESO BRUTO EMBALAJE UNITARIO 0.054	ANCHO EMBALAJE 70	PESO NETO EMBALAJE 0.27
PESO NETO DEL PRODUCTO 0.054	LONGITUD EMBALAJE 195	UNIDAD DE PESO EMBALAJE KGM

● INTERMEDIA
10000467-039

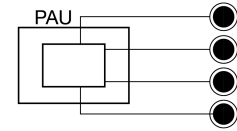
○ FINAL
10000468-039

● UNICA
10000466-039

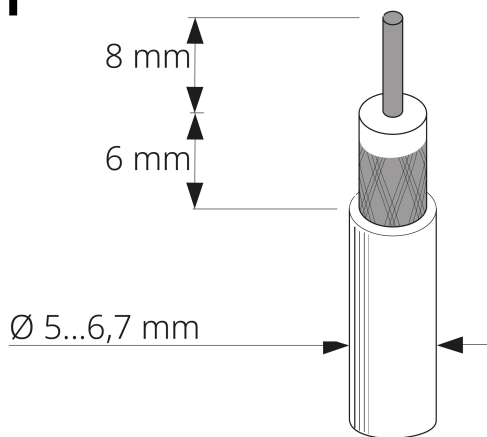
En Serie/Cascada



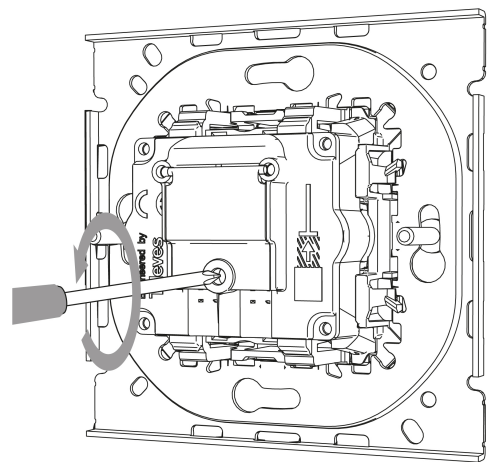
En Estrella



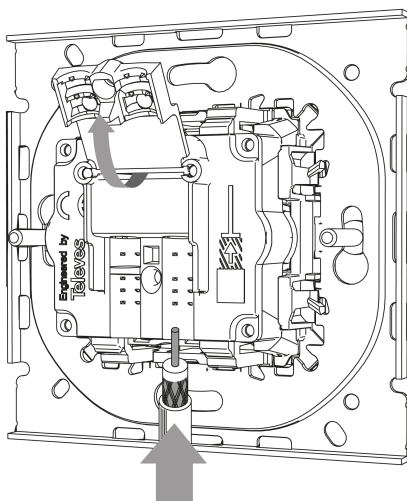
1



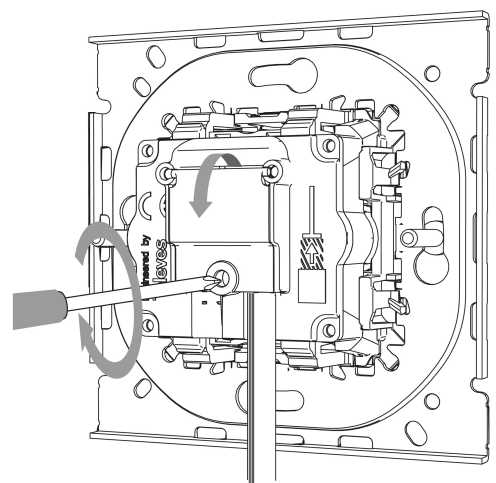
2



3



4



Para información más detallada consultar la hoja de instrucciones
For more detailed information check the instruction sheet