

Señalizador luminoso de medio elemento con rosca mignonnette E-10 blanco y tapa difusora incolora Simon 27 Play

REF. 27808-34



INFORMACIÓN BÁSICA

DESCRIPCIÓN

Señalizador luminoso de medio elemento con rosca Mignonette E-10 con acabado en color blanco y tapa difusora incolora de la serie Simon 27 Play. La serie hace que alcances el placer de disfrutar decorando, creando un concepto revolucionario que permite llevar la iniciativa a la hora de redecorar espacios propios.

Descubre las mejores funciones electrónicas haciendo que dispongas de mecanismos para cumplir funciones como la regulación de iluminación, control de iluminación, programación de temperatura, centralización de persianas, etc. Además, al comprar elementos de la serie Simon 27 Play podrás beneficiarte de marcos en dos acabados. Fundas totalmente personalizables con las imágenes que desees.

Descubre soluciones para todo tipo de entornos con soluciones antibacterias, eficaz contra la transmisión de bacterias por contacto, ideal para interruptores y enchufes en centros de salud, hospitales o zonas frecuentadas. Para aumentar la durabilidad existe la opción de estanqueidad IP44 que hace que el elemento tenga una protección frente al agua o al polvo.

ACABADO

Blanco

COMPATIBILIDAD

Marcos Simon 27 Play, Simon 27 Neos, Simon 27 Scudo, Simon 27, Simon 27 Centralizaciones y Simon 44 Aqua

CONTENIDO DEL EMBALAJE

Señalizador luminoso

CLASE ETIM

EC000064

INFORMACIÓN TÉCNICA

MERCADO DISPONIBLE

CE

CLASIFICACIÓN IP

IP20

ALIMENTACIÓN (V~)

130/250 V~

SECCIÓN DE CABLE ADMITIDA (MM)

De 1,5 a 2,5 mm

MANTENIMIENTO

Limpiar con un paño suave y seco. No utilizar paños y/o limpiadores abrasivos que contengan cloro.

RANGO DE TEMPERATURA DE ALMACENAMIENTO (°C)

-25 - 50 °C

NÚMERO DE ELEMENTOS POSIBLES

Medio elemento

TIPO DE MECANISMO

Indicador

TIPO

Neón

FUNCIÓN INDICADORA

Sí

RANGO DE TEMPERATURA DE FUNCIONAMIENTO (°C)

5 - 40 °C

VERSIÓN

Individual

INSTALACIÓN Y MANTENIMIENTO

DESNUDADO DE CABLE NECESARIO (MM)

12

INSTALABLE EN CAJA DE EMPOTRAR

Universal, Americano, Espacios reducidos y Centralizaciones

TIPO DE INSTALACIÓN

Apto para superficie y empotrar

GARRA

Simon 27

TIPO DE CONEXIÓN DE TERMINAL - FUNCIÓN 1

A tornillo

NORMATIVA

REGULACIONES

EN 62094-1:2003+A11:2003 + EN IEC 63000:2018

INFORMACIÓN LOGÍSTICA

CÓDIGO EAN UNITARIO 8421053253465	PESO BRUTO EMBALAJE UNITARIO 0.03	LONGITUD EMBALAJE 220.00
ALTURA EMBALAJE UNITARIO 22.90	PESO NETO DEL PRODUCTO 0.03	UNIDAD DE MEDIDA EMBALAJE MMT
ANCHO EMBALAJE UNITARIO 45.80	UNIDAD DE PESO EMBALAJE UNITARIO KGM	VOLUMEN EMBALAJE 1.87
LONGITUD EMBALAJE UNITARIO 39.10	EAN EMBALAJE 8421053011423	UNIDAD DE VOLUMEN EMBALAJE DMQ
UNIDAD DE MEDIDA EMBALAJE UNITARIO MMT	UDS. CONTENIDAS EMBALAJE 20	PESO BRUTO EMBALAJE 0.69
VOLUMEN EMBALAJE UNITARIO 0.04	ALTURA EMBALAJE 53.00	PESO NETO EMBALAJE 0.60
UNIDAD DE VOLUMEN EMBALAJE UNITARIO MMQ	ANCHO EMBALAJE 160.00	UNIDAD DE PESO EMBALAJE KGM

VISTA FRONTAL E ISOMÉTRICA DEL PRODUCTO

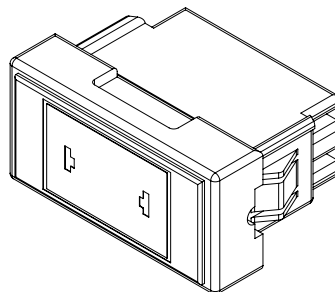
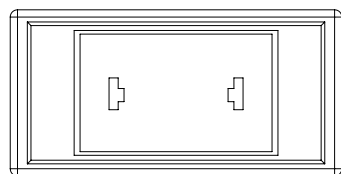
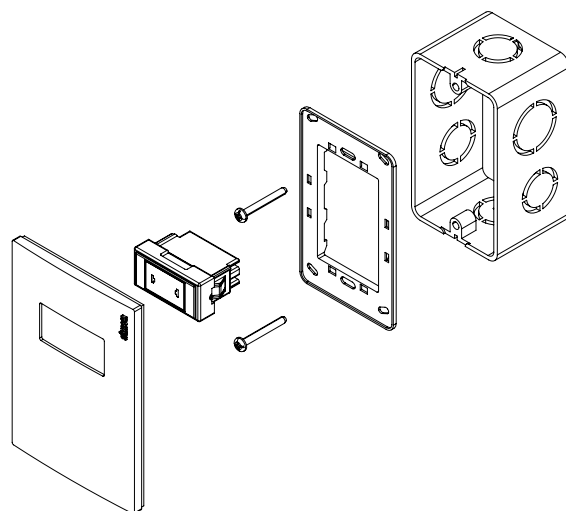


DIAGRAMA DE MONTAJE



*Placa y chasis NO incluidos