

Marco con tapa abatible gris Simon Aqua

REF. F440009235



INFORMACIÓN BÁSICA

DESCRIPCIÓN

Marco con tapa abatible en color gris de la serie Simon 44 Aqua. La gama de productos Simon 44 Aqua resulta perfecta para entornos adversos (también exteriores) en los que el agua y el polvo están más que presentes. Algunas de las cosas por las que destaca esta serie de productos son por las siguientes: mecanismo de la serie Simon 27, estanqueidad IP55, fácil instalación, es una gama tanto de superficie como para empotrar y está disponible en una amplia gama de colores (gris, verde pistacho, aluminio y rojo). Este marco con tapa, fabricado en termoplástico, es perfecto para instalar en lugares con temperatura de entre 5 a 40°C, aunque también se puede colocar en lugares con temperaturas extremas de entre -25 a 50°C. Tiene unas dimensiones de 84x75mm y 25 mm de profundidad y para limpiarlo, solo vas a necesitar un paño seco y suave, sin tener que usar nunca ni paños ni limpiadores abrasivos que contengan cloro en su fórmula.

ACABADO

Gris

COMPATIBILIDAD

Mecanismos Simon 27

CLASE ETIM

EC000007

MATERIAL

Plástico

EMBALAJE

Retráctil

INFORMACIÓN TÉCNICA

MERCADO DISPONIBLE

CE

CLASIFICACIÓN IK

07

CLASIFICACIÓN IP

IP55

MANTENIMIENTO

Limpiar con un paño suave y seco. No utilizar paños y/o limpiadores abrasivos que contengan cloro.

NÚMERO DE MÓDULOS

2 módulos

RANGO DE TEMPERATURA DE FUNCIONAMIENTO (°C)

5 - 40 °C

RANGO DE TEMPERATURA DE ALMACENAMIENTO (°C)

-25 - 50 °C

VERSIÓN

1 elemento

INSTALACIÓN Y MANTENIMIENTO

DIRECCIÓN DE INSTALACIÓN

Vertical

TIPO DE INSTALACIÓN

Apto para superficie y empotrar

NORMATIVA

GARANTÍA

3 años

REGULACIONES

Dir. 2014/35/UE LVD | Dir. 2011/65/UE RoHS + post. mod. | EN IEC 60670-1:2021 | EN IEC 60670-1:2021 A11:2021 | EN IEC 63000:2018

INFORMACIÓN LOGÍSTICA

CÓDIGO EAN UNITARIO

8412852969046

ALTURA EMBALAJE UNITARIO

0.00000000000000000000

ANCHO EMBALAJE UNITARIO

0.00000000000000000000

LONGITUD EMBALAJE UNITARIO

0.00000000000000000000

UNIDAD DE MEDIDA EMBALAJE UNITARIO

MMT

VOLUMEN EMBALAJE UNITARIO

0.00000000000000000000

UNIDAD DE VOLUMEN EMBALAJE UNITARIO

MMQ

PESO BRUTO EMBALAJE UNITARIO

0.068000000000000000488

PESO NETO DEL PRODUCTO

0.068000000000000000488

UNIDAD DE PESO EMBALAJE UNITARIO

KGM

EAN EMBALAJE

18412853008826

UDS. CONTENIDAS EMBALAJE

10

ALTURA EMBALAJE

90

ANCHO EMBALAJE

170

LONGITUD EMBALAJE

230

UNIDAD DE MEDIDA EMBALAJE

MMT

VOLUMEN EMBALAJE

3519000

UNIDAD DE VOLUMEN EMBALAJE

MMQ

PESO BRUTO EMBALAJE

0.68

PESO NETO EMBALAJE

0.68

UNIDAD DE PESO EMBALAJE

KGM

VISTA FRONTAL E ISOMÉTRICA DEL PRODUCTO

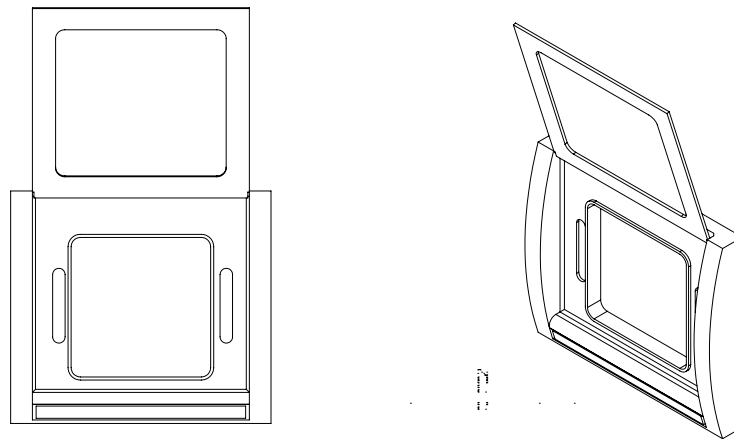
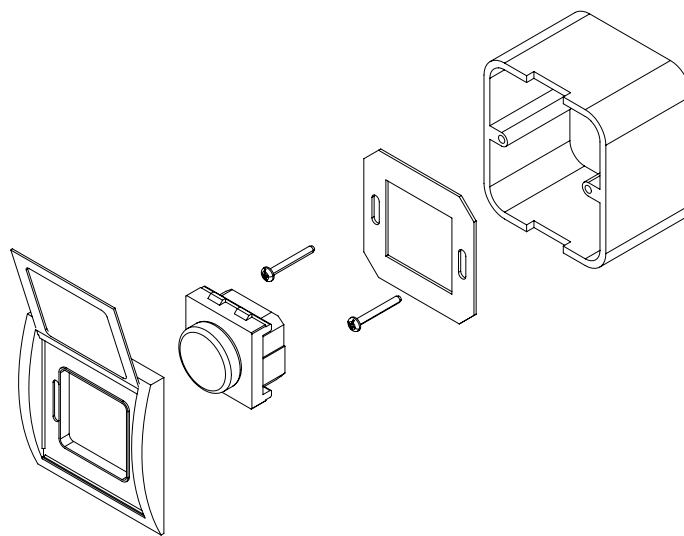


DIAGRAMA DE MONTAJE



*Mecanismo(s) no incluidos