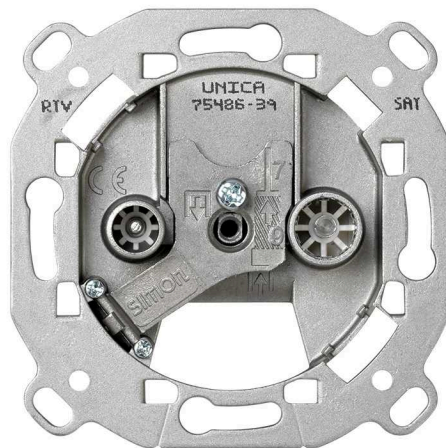


## Toma de señal R-TV+SAT no modular única Simon 75

REF. 75486-39



### INFORMACIÓN BÁSICA

#### DESCRIPCIÓN

Toma de señal R-TV+SAT no modular única Simon 75, diseñada para la distribución combinada de señal de radio, televisión terrestre y satélite en instalaciones individuales. Una solución técnica que garantiza calidad de transmisión y estabilidad en entornos residenciales y profesionales. Basada en conectores IEC de 9,5 mm Ø, incorpora sistema de embornamiento a tornillo y funcionamiento por inserción, asegurando una conexión firme y segura. Admite cable coaxial de 6 a 8 mm con pelado de 7 mm para una instalación precisa. Fabricada con componentes metálicos y aislamiento termoplástico libre de halógenos, conforme a la normativa EN 50083-2:2013, ofrece durabilidad, seguridad y un rendimiento fiable dentro de la serie Simon 75 y marcos compatibles.

#### MATERIAL

Metal,Plástico

#### COMPATIBILIDAD

Marcos Simon 27 Play, Simon 27 Scudo, Simon 27, Simon 31, Simon 44 Aqua, Simon 75, Simon 82 Detail, Simon 82 Nature, Simon 82 Concept y Simon 82

#### CONTENIDO DEL EMBALAJE

Toma R-TV+SAT y hoja de instrucciones

#### CLASE ETIM

EC000439

#### OBSERVACIONES

Basada en conectores IEC 9,5 mm. Ø

## INFORMACIÓN TÉCNICA

MERCADO DISPONIBLE CE	FORMATO R/TV,SAT	DIMENSIÓN DE EMPOTRAMIENTO (MM) 35
SECCIÓN DE CABLE ADMITIDA (MM) 6.0 - 8.0	CLASIFICACIÓN IP IP20	RANGO DE TEMPERATURA DE ALMACENAMIENTO (°C) -25 - 50 °C
NÚMERO DE CONECTORES 2	ENLAZABLE No	VERSIÓN Individual
TIPO DE CONECTOR IEC	CANTIDAD MÁXIMA POR CIRCUITO 1	NÚMERO DE CABLES 1
NÚMERO DE CONTACTOS 2	TIPO DE MECANISMO Multimedia	
NÚMERO DE ELEMENTOS POSIBLES 1 elemento	RANGO DE TEMPERATURA DE FUNCIONAMIENTO (°C) 5 - 40 °C	

## INSTALACIÓN Y MANTENIMIENTO

DESNUDADO DE CABLE NECESARIO (MM) 7	TIPO DE FIJACIÓN Tornillos	TIPO DE INSTALACIÓN Apto para superficie y empotrar
GARRA Incluidas	INSTALABLE EN CAJA DE EMPOTRAR Universal	TIPO DE CONEXIÓN DE TERMINAL - FUNCIÓN 1 A tornillo
EXTRACCIÓN DE CUBIERTA Únicamente con herramienta	DIRECCIÓN DE INSTALACIÓN Horizontal,Vertical	

## NORMATIVA

### GARANTÍA

3 años

### REGULACIONES

Dir. 2014/30/UE EMC | Dir. 2011/65/UE RoHS + post. mod. | EN 50083-2:2012 +A1:2015 | EN IEC 63000:2018

## INFORMACIÓN LOGÍSTICA

### CÓDIGO EAN UNITARIO

8421053256299

### PESO BRUTO EMBALAJE UNITARIO

0.13

### LONGITUD EMBALAJE

221.00

### ALTURA EMBALAJE UNITARIO

0.00

### PESO NETO DEL PRODUCTO

0.11

### UNIDAD DE MEDIDA EMBALAJE

MMT

### ANCHO EMBALAJE UNITARIO

0.00

### UNIDAD DE PESO EMBALAJE UNITARIO

KGM

### VOLUMEN EMBALAJE

3099525.00

### LONGITUD EMBALAJE UNITARIO

0.00

### EAN EMBALAJE

8421053024966

### UNIDAD DE VOLUMEN EMBALAJE

MMQ

### UNIDAD DE MEDIDA EMBALAJE UNITARIO

MMT

### UDS. CONTENIDAS EMBALAJE

10

### PESO BRUTO EMBALAJE

1.11

### VOLUMEN EMBALAJE UNITARIO

0.00

### ALTURA EMBALAJE

85.00

### PESO NETO EMBALAJE

1.12

### UNIDAD DE VOLUMEN EMBALAJE UNITARIO

MMQ

### ANCHO EMBALAJE

165.00

### UNIDAD DE PESO EMBALAJE

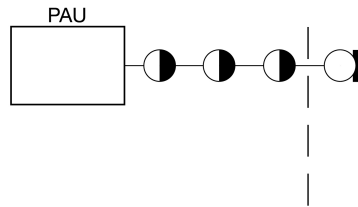
KGM

● INTERMEDIA  
75487-39  
75467-69

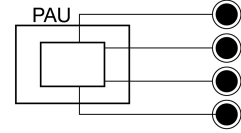
○ FINAL  
75488-39  
75468-69

● UNICA  
7500470-039  
75486-39  
75466-69

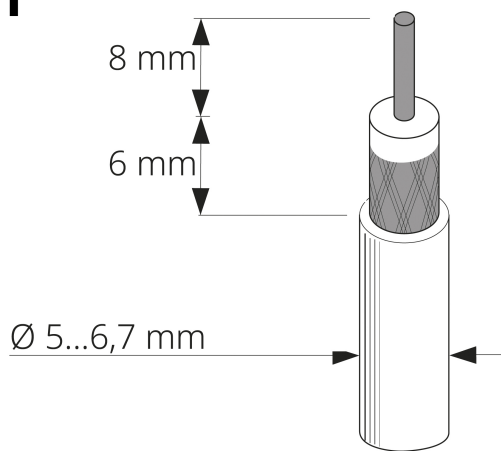
En Serie/Cascada



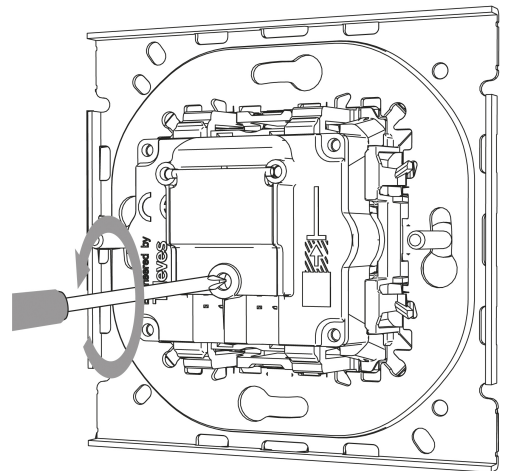
En Estrella



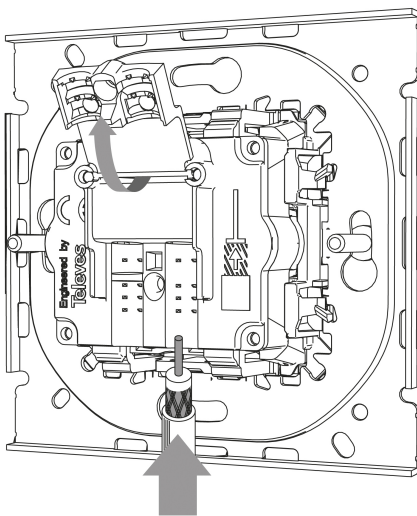
1



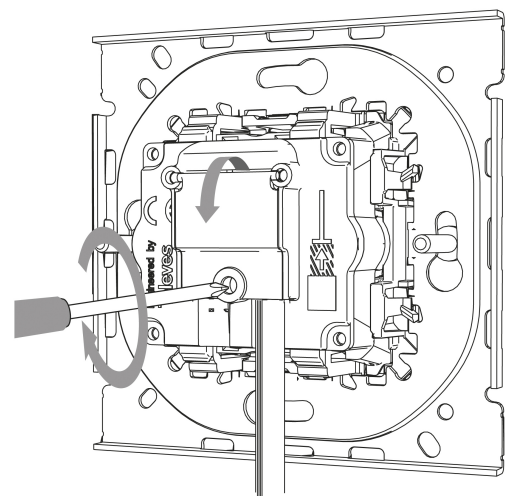
2



3



4



Para información más detallada consultar la hoja de instrucciones  
For more detailed information check the instruction sheet

