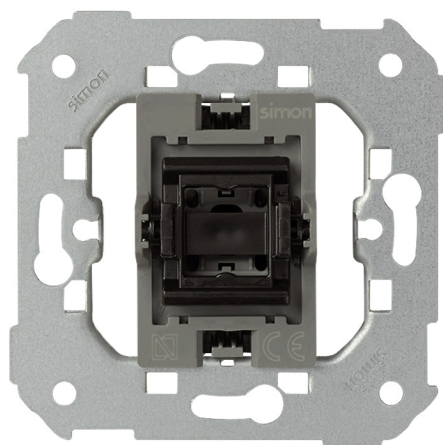


**Pulsador 10 A 250V~ con sistema de embornamiento
1click® Simon 77**

REF. 7700150-039



INFORMACIÓN BÁSICA

DESCRIPCIÓN

Pulsador con 10 A de intensidad con 250 V~ de potencia incluyendo un sistema de embornamiento con instalación de un click, perteneciente a la serie Simon 77 y que podrás encontrar en la categoría "mecanismos de mando". Se instala mediante embornamiento por corte lo que significa que es de un solo click. El tipo de funcionamiento es basculante y tiene la posibilidad de implementar una función señalizadora y una tecla con visor.

Su instalación es apta para superficie y para empotrar, lo que facilita mucho la instalación en cuanto a confort, seguridad y disminución del tiempo. Fabricado con componentes metálicos con aislamiento termoplástico y libre de halógenos cumple con la normativa UNE-EN 60669-1:2002 + A1:2003 + A2:2009, UNE EN 60998-2-3:2005 lo que le permite al pulsador rendir al máximo a intervalos entre 5°C y 40°C de temperatura. Es compatible con mecanismos de las series 75, 82 y 88.

MATERIAL

Termoplástico

COMPATIBILIDAD

Marcos Simon 75, Simon 82
Detail, Simon 82 Nature, Simon
82 y Simon 88

CONTENIDO DEL EMBALAJE

Mecanismo e instrucciones

CLASE ETIM

EC000029

OBSERVACIONES

Posibilidad de implementar función señalizadora mediante soporte señalizador y tecla con visor.

INFORMACIÓN TÉCNICA

MERCADO DISPONIBLE

CE

FUNCIÓN INDICADORA

No

RANGO DE TEMPERATURA DE ALMACENAMIENTO (°C)

-25 - 50 °C

SECCIÓN DE CABLE ADMITIDA (MM)

De 1,5 a 2,5 mm

INTENSIDAD (A)

10 A

VERSIÓN

Individual

NÚMERO DE ELEMENTOS POSIBLES

1 elemento

TIPO DE MECANISMO

Pivoting

TENSIÓN (V~)

250 V~

RANGO DE TEMPERATURA DE FUNCIONAMIENTO (°C)

5 - 40 °C

INSTALACIÓN Y MANTENIMIENTO

GARRA

Simon 27

TIPO DE INSTALACIÓN

Apto para superficie y empotrar

INSTALABLE EN CAJA DE EMPOTRAR

Universal

TIPO DE CONEXIÓN DE TERMINAL - FUNCIÓN 1

Por corte (1 click®)

NORMATIVA

REGULACIONES

Directive 2014/35/UE LVD + Directive 2011/65/UE RoHS + EN IEC 63000:2018 + EN 60669-1:1999 + EN 60669-1:1999 A1:2002 + EN 60669-1:1999 A2:2008 + EN 60998-2-3:2004

INFORMACIÓN LOGÍSTICA

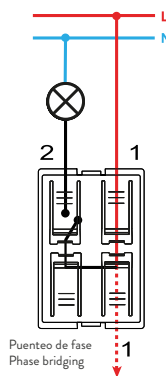
CÓDIGO EAN UNITARIO 8421053256466	PESO BRUTO EMBALAJE UNITARIO 0.06	LONGITUD EMBALAJE 223.00
ALTURA EMBALAJE UNITARIO 0.00	PESO NETO DEL PRODUCTO 0.06	UNIDAD DE MEDIDA EMBALAJE MMT
ANCHO EMBALAJE UNITARIO 0.00	UNIDAD DE PESO EMBALAJE UNITARIO KGM	VOLUMEN EMBALAJE 3.03
LONGITUD EMBALAJE UNITARIO 0.00	EAN EMBALAJE 8421053075821	UNIDAD DE VOLUMEN EMBALAJE DMQ
UNIDAD DE MEDIDA EMBALAJE UNITARIO MMT	UDS. CONTENIDAS EMBALAJE 10	PESO BRUTO EMBALAJE 0.61
VOLUMEN EMBALAJE UNITARIO 0.00	ALTURA EMBALAJE 82.00	PESO NETO EMBALAJE 0.61
UNIDAD DE VOLUMEN EMBALAJE UNITARIO MMQ	ANCHO EMBALAJE 165.00	UNIDAD DE PESO EMBALAJE KGM

MECANISMOS SIMON 31, 75, 77, 82 Y 88

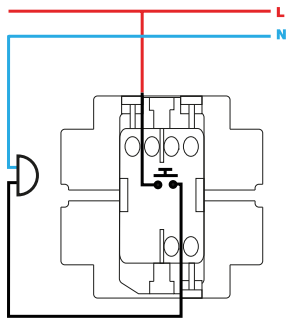
Mecanismos básicos / Basic switches



Interruptor unipolar / Single-pole switch
XXXX101-XXX



Interruptor unipolar / Single-pole switch
7700101-039



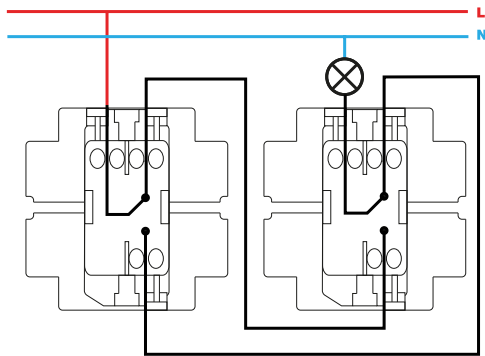
Pulsador / Push button switch
XXXX150-XXX



Pulsador / Push button switch
7700150-039



Interruptor bipolar / Double pole switch
XXXX133-XXX



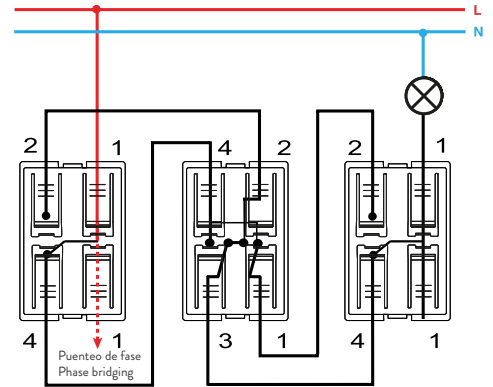
Conmutador / 2-way switch
XXXX201-XXX



Conmutador / 2-way switch
7700201-039



Conmutador cruce / Intermediate switch
XXXX251-XXX



Conmutador cruce / Intermediate switch
7700251-039



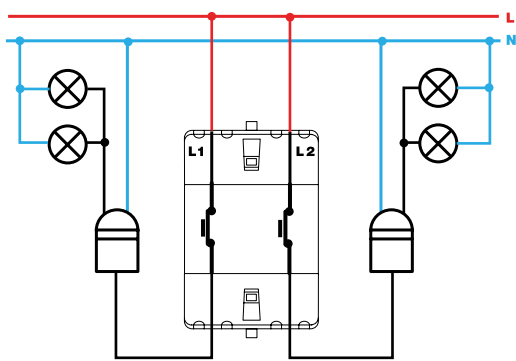
Grupo 2 interruptores / 2 switches group
XXXX398-XXX



Pulsador desconexión / Push button disconnection switch
XXXX152-XXX



Grupo dos conmutadores / 2-way switches group
XXXX397-XXX



Grupo de pulsadores desconexión / Push button switch disconnection group
XXXX395-XXX



Grupo conmutador y pulsador / 2-way and push button switch group
XXXX301-XXX



Interruptor unipolar / Single-pole switch
XXXX102-XXX



Interruptor con piloto / Push button pilot switch
7700112-039



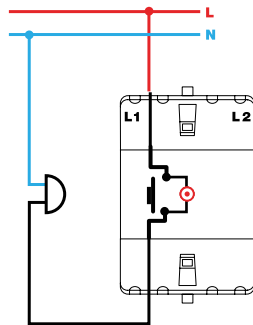
Interruptor bipolar / Double pole switch
XXXX134-XXX



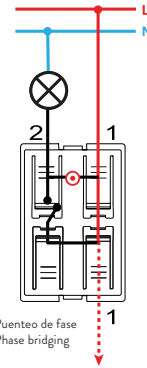
Conmutador / 2-way switch
XXXX202-XXX



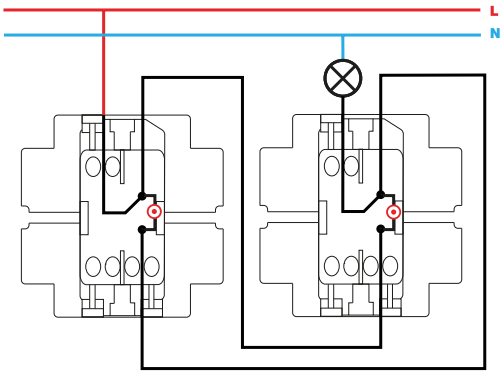
Interrupor unipolar con luminoso / Single-pole switch with light
XXXX104-XXX



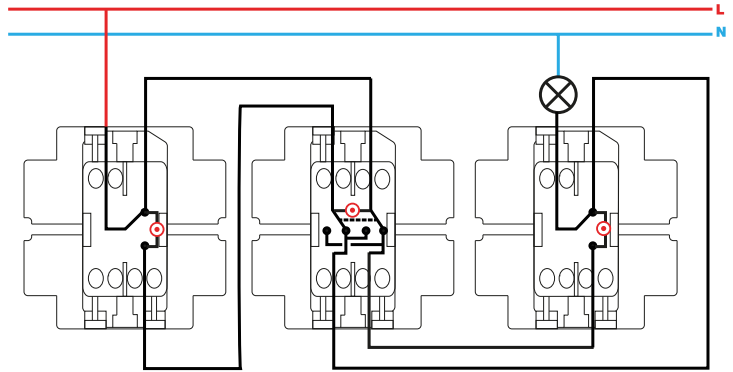
Pulsador con luminoso / Push button switch with light
XXXX160-XXX



Pulsador con luminoso / Push button switch with light
7700160-039



Conmutador con luminoso / 2-way switch with light
XXXX204-XXX



Conmutador cruce con luminoso / Intermediate switch with light
XXXX254-XXX