

Interruptor unipolar 10 AX 250 V~ com sistema de ligação rápida de bornes branco Simon 27 Play

REF. 27101-65



INFORMAÇÃO BÁSICA

DESCRIÇÃO

Interruptor unipolar 10 AX 250V~ com sistema ligação rápida de bornes de cor branco pertencente à série Simon 27 Play, o poderás encontrar na categoria "mecanismos de comando", precisa uma intensidade de 10 AX e uma voltagem de 250V~, com ligação rápida de bornes e um tipo de funcionamento basculante.

Dispões da possibilidade de trocar o acabamento da tecla fornecido por outro sete acabamentos que temos disponíveis para o elemento. Compõe-se de dois módulos e um único elemento. É adequado para superfície e para encastrar, oferecendo assim um acabamento perfeito e uma instalação simples e rápida. As suas dimensões para a instalação são de 45x45 mm.

Fabricado com componentes metálicos com isolamento termoplástico sem halogéneos e um embelezador termoestável, com isso, poderá funcionar a pleno rendimento a temperaturas em intervalos de 5°C a 40°C. Recomenda-se usar um pano suave para sua limpeza e manutenção livre de cloro.

ACABAMENTO

Branco

COMPATIBILIDADE

Espelhos Simon 27 Play, Simon 27 Neos, Simon 27 Scudo, Simon 27, Simon 27 Centralizações e Simon 44 Aqua

CONTEÚDO DA EMBALAGEM

Mecanismo com tecla

CLASSE ETIM

EC001590

OBSERVAÇÕES

Possibilidade de substituir o acabamento da tecla fornecido. 7 acabamentos adicionais disponíveis.

INFORMAÇÃO TÉCNICA

DISPONÍVEL NO MERCADO
CE

SECÇÃO DE CABO PERMITIDA
(MM)

De 1,5 a 2,5 mm

NÚMERO DE ELEMENTOS
POSSÍVEIS

1 elemento

FUNÇÃO INDICADORA

Não

INTENSIDADE (A)

10 AX

CLASSIFICAÇÃO IP

IP21

MANUTENÇÃO

Limpar com um pano suave e seco. Não utilizar panos e/ou detergentes abrasivos que contenham cloro.

TIPO DE MECANISMO

Pivoting

FAIXA DE TEMPERATURA DE
OPERAÇÃO (°C)

5 - 40 °C

FAIXA DE TEMPERATURA DE
ARMAZENAMENTO (°C)

-25 - 50 °C

VERSÃO

Individual

TENSÃO (V~)

250 V~

INSTALAÇÃO E MANUTENÇÃO

DESCASCAMENTO NECESSÁRIO
DO CABO (MM)

11

GARRA

Simon 27

INSTALÁVEL EM CAIXA DE
JUNÇÃO EMBUTIDA

Universal, Americano e
Centralizações

TIPO DE INSTALAÇÃO

Apto para superfície e para
encastrar

TIPO DE CONEXÃO DO
TERMINAL - FUNÇÃO 1

Rápido

REGULAMENTAÇÃO

REGULAMENTOS

Dir. 2014/35/UE LVD | Dir. 2011/65/UE RoHS + post. mod. | EN 60669-1:2018 | EN IEC 63000:2018

INFORMAÇÃO LOGÍSTICA

CÓDIGO EAN UNITÁRIO 8421053251447	PESO BRUTO EMBALAGEM UNITÁRIA 0.032	COMPRIMENTO EMBALAGEM 220
ALTURA EMBALAGEM UNITÁRIA 45.5	PESO LÍQUIDO DO PRODUTO 0.032	UNIDADE DE MEDIDA EMBALAGEM MMT
LARGURA DA EMBALAGEM UNITÁRIA 38.1	UNIDADE DE PESO EMBALAGEM UNITÁRIA KGM	VOLUME EMBALAGEM 1.155
COMPRIMENTO EMBALAGEM UNITÁRIA 45.5	EAN EMBALAGEM 8421053035498	UNIDADE DE VOLUME EMBALAGEM DMQ
UNIDADE DE MEDIDA EMBALAGEM UNITÁRIA MMT	UNID. CONTIDAS EMBALAGEM 10	PESO BRUTO EMBALAGEM 0.32
VOLUME EMBALAGEM UNITÁRIA 0.079	ALTURA EMBALAGEM 50	PESO LÍQUIDO EMBALAGEM 0.32
UNIDADE DE VOLUME EMBALAGEM UNITÁRIA MMQ	LARGURA DA EMBALAGEM 105	UNIDADE DE PESO EMBALAGEM KGM

MECANISMOS SIMON 27, 28 Y 44

Mecanismos básicos / Basic switches



Interruptor unipolar / Single-pole switch
XX00101-XX



Pulsador / Push button switch
XX00150-XX



Interruptor bipolar / Double pole switch
XX00133-XX



Conmutador / 2-way switch
XX00201-XX



Conmutador cruce / Intermediate switch
XX00251-XX

Mecanismos con piloto / Pilot switches



Interruptor unipolar / Single-pole switch
XX00102-XX



Interruptor bipolar / Double pole switch
XX00134-XX



Conmutador / 2-way switch
XX00202-XX



Interrupor unipolar / Single-pole switch
XX00104-XX



Pulsador / Push button switch
XX00160-XX



Conmutador / 2-way switch
XX2700204-XX



Conmutador cruce / Intermediate switch
XX2700254-XX

VISTA FRONTAL E ISOMÉTRICA DEL PRODUCTO

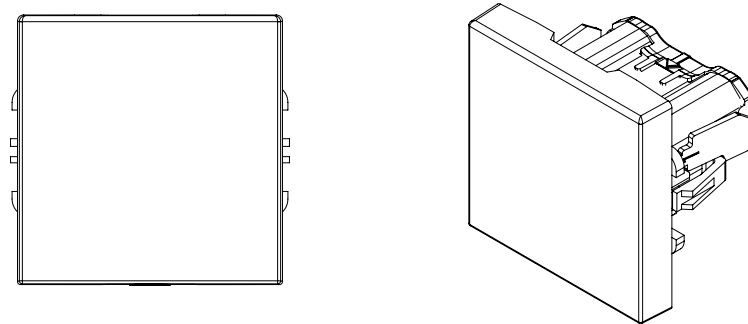
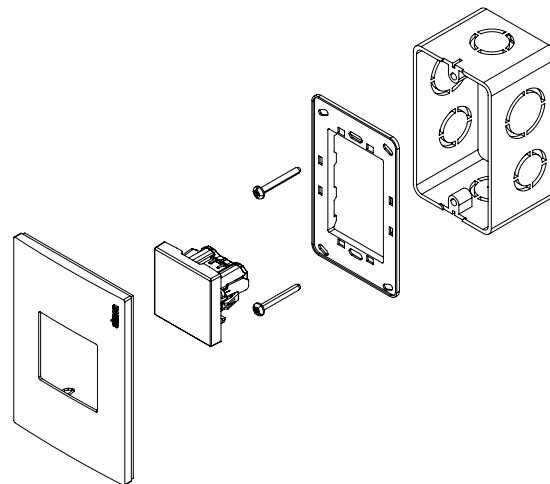


DIAGRAMA DE MONTAJE



*Placa y chasis NO incluidos

DIAGRAMA DE CONEXIÓN

