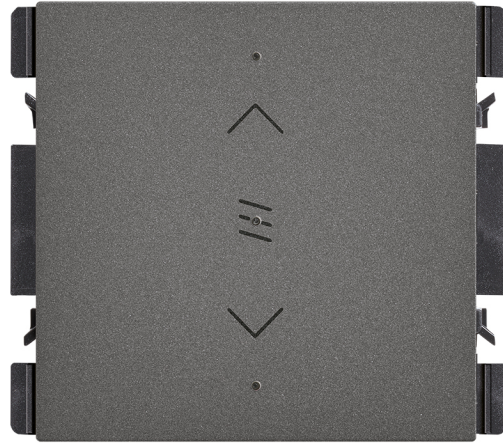


Interruptor persianas lamas iO titanio Simon 270

REF. 21000359-096



INFORMACIÓN BÁSICA

ACABADO

Titanio mate

MATERIAL

Termoplástico

SÍMBOLO

Flecha

CLASE ETIM

EC000044

OBSERVACIONES

Elemento destinado al control de persianas de lamas orientables SuperGradhermetic mediante el controlador ISG80/83 SOMFY.

INFORMACIÓN TÉCNICA

MERCADO DISPONIBLE

CE

PROTOCOLO DE CONECTIVIDAD

Wifi

RAL

9007

FRECUENCIA

50 - 60 Hz

CLASIFICACIÓN IP

IP20

FUNCIÓN INDICADORA

Sí

ALIMENTACIÓN (V~)

230 V~

INSTALACIÓN Y MANTENIMIENTO

DESNUDADO DE CABLE NECESARIO (MM)

7

DIRECCIÓN DE INSTALACIÓN

Horizontal,Vertical

TIPO DE CONEXIÓN DE TERMINAL - FUNCIÓN 1

A tornillo

NORMATIVA

REGULACIONES

Dir. 2014/53/UE RED | Dir. 2011/65/UE RoHS + post. mod. | EN 50428:2005 + A1:2007 + A2:2009 | ETSI EN 300328 V2.2.2 | EN IEC 63000:2018

INFORMACIÓN LOGÍSTICA

CÓDIGO EAN UNITARIO

8421053302606

UNIDAD DE PESO EMBALAJE
UNITARIO

KGM

VOLUMEN EMBALAJE

242000.00

ALTURA EMBALAJE UNITARIO

0.00

EAN EMBALAJE

8421053302606

UNIDAD DE VOLUMEN
EMBALAJE

MMQ

ANCHO EMBALAJE UNITARIO

0.00

UDS. CONTENIDAS EMBALAJE

1

PESO BRUTO EMBALAJE

0.05

LONGITUD EMBALAJE UNITARIO

0.00

ALTURA EMBALAJE

80.00

PESO NETO EMBALAJE

0.05

VOLUMEN EMBALAJE UNITARIO

0.00

ANCHO EMBALAJE

55.00

UNIDAD DE PESO EMBALAJE

KGM

PESO BRUTO EMBALAJE
UNITARIO

0.05

LONGITUD EMBALAJE

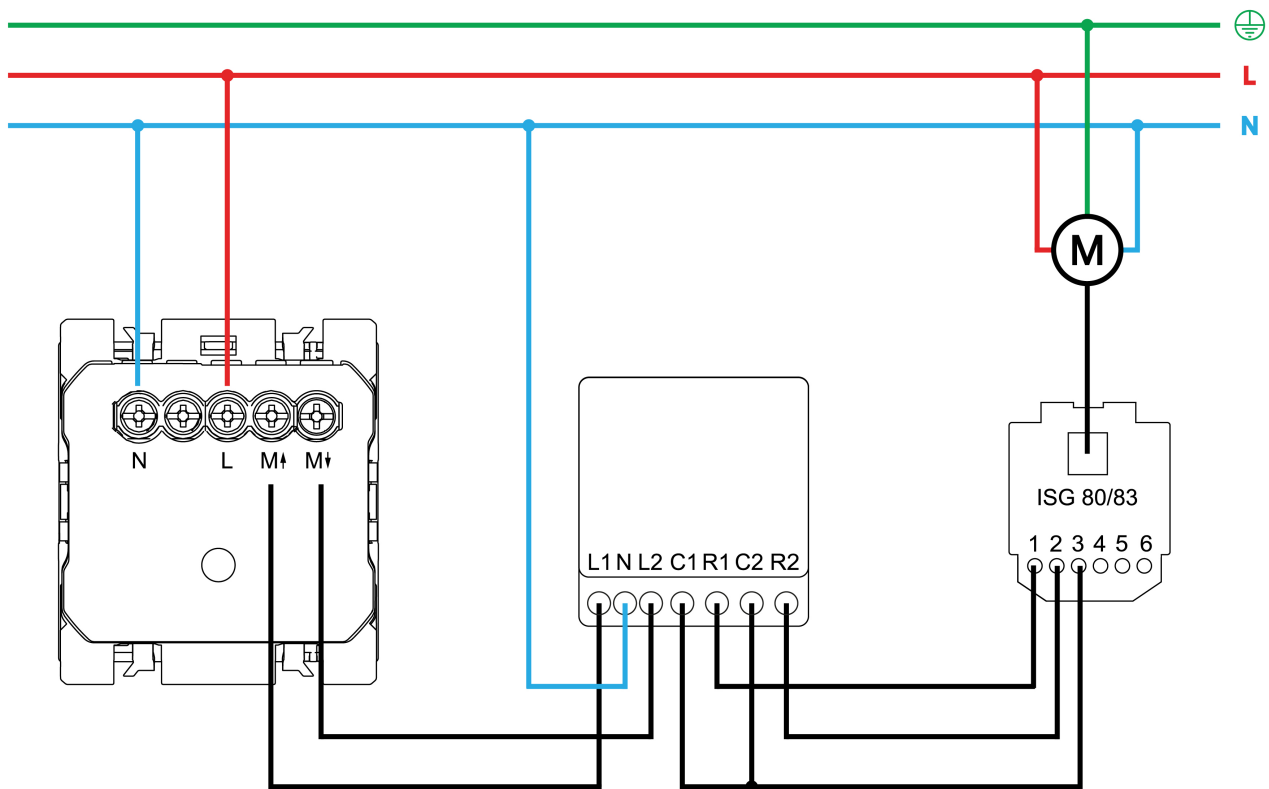
55.00

PESO NETO DEL PRODUCTO

0.05

UNIDAD DE MEDIDA EMBALAJE

MMT



Para información más detallada consultar la hoja de instrucciones
 For more detailed information check the instruction sheet