

Toma de señal R-TV+Sat intermedia cava Simon 270

REF. 20000487-094



INFORMACIÓN BÁSICA

ACABADO

Cava

COMPATIBILIDAD

Marcos Simon 270

CLASE ETIM

EC000439

MATERIAL

Metal,Plástico

CONTENIDO DEL EMBALAJE

Toma R-TV+SAT, tapa y hoja de instrucciones

INFORMACIÓN TÉCNICA

MERCADO DISPONIBLE

CE

SECCIÓN DE CABLE ADMITIDA (MM)

De 1,5 a 2,5 mm

TIPO DE CONECTOR

IEC

TIPO DE CUBIERTA

Ancha

NÚMERO DE ELEMENTOS POSIBLES

1 elemento

FORMATO

R/TV,SAT

CLASIFICACIÓN IP

IP20

MANTENIMIENTO

Limpiar con un paño suave y seco. No utilizar paños y/o limpiadores abrasivos que contengan cloro.

TIPO DE MECANISMO

Insertion

RANGO DE TEMPERATURA DE FUNCIONAMIENTO (°C)

5 - 45 °C

RANGO DE TEMPERATURA DE ALMACENAMIENTO (°C)

-25 - 50 °C

INSTALACIÓN Y MANTENIMIENTO

DESNUDADO DE CABLE NECESARIO (MM)

8

INSTALABLE EN CAJA DE EMPOTRAR

Universal

DIRECCIÓN DE INSTALACIÓN

Horizontal,Vertical

TIPO DE INSTALACIÓN

Apto para empotrar

NORMATIVA

REGULACIONES

Dir. 2014/30/UE EMC | Dir. 2011/65/UE RoHS + post. mod. | EN 50083-2:2012 + A1:2015 | EN IEC 63000:2018

INFORMACIÓN LOGÍSTICA

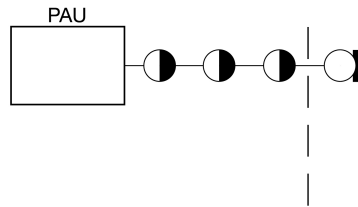
CÓDIGO EAN UNITARIO	PESO BRUTO EMBALAJE UNITARIO	LONGITUD EMBALAJE
8421053266199	0.088	280
ALTURA EMBALAJE UNITARIO	PESO NETO DEL PRODUCTO	UNIDAD DE MEDIDA EMBALAJE
0	0.088	MMT
ANCHO EMBALAJE UNITARIO	UNIDAD DE PESO EMBALAJE UNITARIO	VOLUMEN EMBALAJE
0	KGM	901320
LONGITUD EMBALAJE UNITARIO	EAN EMBALAJE	UNIDAD DE VOLUMEN EMBALAJE
0	8421053264911	MMQ
UNIDAD DE MEDIDA EMBALAJE UNITARIO	UDS. CONTENIDAS EMBALAJE	PESO BRUTO EMBALAJE
MMT	5	0
VOLUMEN EMBALAJE UNITARIO	ALTURA EMBALAJE	PESO NETO EMBALAJE
0	55.5	0.44
UNIDAD DE VOLUMEN EMBALAJE UNITARIO	ANCHO EMBALAJE	UNIDAD DE PESO EMBALAJE
MMQ	58	KGM

● INTERMEDIA
20000487-09

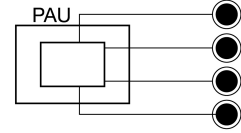
○ FINAL
20000488-09x

● UNICA
20000486-09x

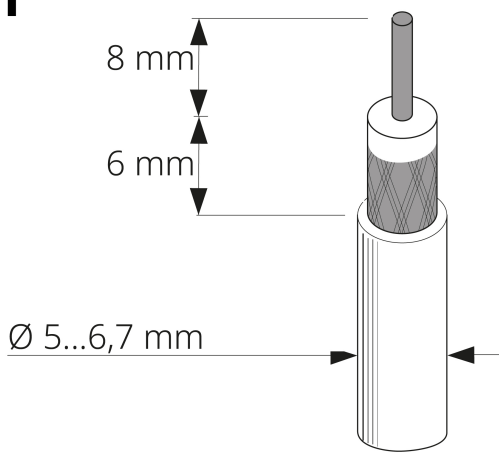
En Serie/Cascada



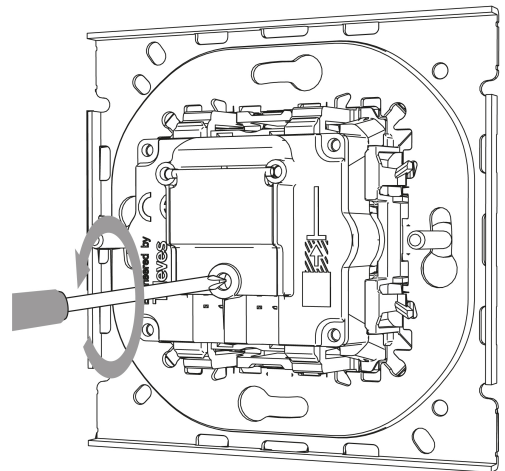
En Estrella



1



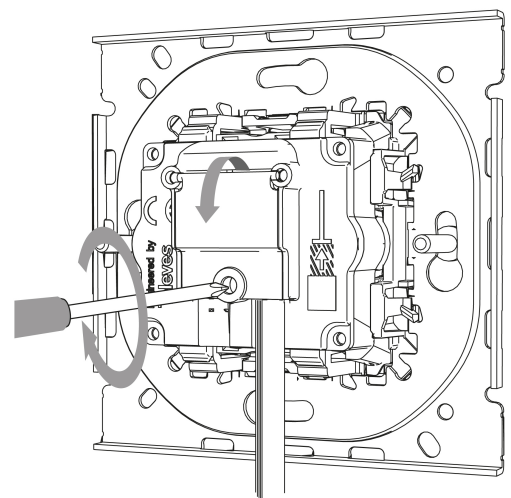
2



3



4



Para información más detallada consultar la hoja de instrucciones
For more detailed information check the instruction sheet