

Caja de superficie estanca para 2 elementos horizontal gris Simon Aqua

REF. 4400761-035



INFORMACIÓN BÁSICA

DESCRIPCIÓN

Base de superficie para un elemento, parte de la gama Simon 44 Aqua. Los productos de esta serie se caracterizan por estar fabricados con materiales plásticos de alta calidad a los que se les ha incorporado la capacidad de resistir elevadas temperaturas. Esto es sin duda un valor añadido a esta base, ya que asegura una mayor protección frente al calor. Además, es algo indispensable en bases de toma de corriente y más en el caso de las de superficie donde podría ser más fácil la propagación de un posible fuego. La base de superficie Simon 44 Aqua tiene unas dimensiones de 84 x 75 milímetros y una profundidad 33 de milímetros, y aumenta su versatilidad al ofrecer la posibilidad de ser instalada en departamentos y habitaciones tanto de manera horizontal como vertical. Esta base de superficie tiene capacidad para proporcionar toma de corriente a un elemento y debido a sus pequeñas dimensiones es una buena opción para instalar de forma discreta en cualquier rincón, haciendo que pase totalmente desapercibida a la vista y se adapte totalmente al ambiente.

ACABADO

Gris

COMPATIBILIDAD

Mecanismos Simon 27

CLASE ETIM

EC000080

MATERIAL

Plástico

CONTENIDO DEL EMBALAJE

Base de superficie de 1 elemento

OBSERVACIONES

Permite usar prácticamente la totalidad de mecanismos de la serie 27

INFORMACIÓN TÉCNICA

MERCADO DISPONIBLE

CE

CLASIFICACIÓN IP

IP55

RANGO DE TEMPERATURA DE FUNCIONAMIENTO (°C)

5 - 40 °C

DISPONIBLE EN

1, 2 y 3 elementos

MANTENIMIENTO

Limpiar con un paño suave y seco. No utilizar paños y/o limpiadores abrasivos que contengan cloro.

RANGO DE TEMPERATURA DE ALMACENAMIENTO (°C)

-25 - 50 °C

CLASIFICACIÓN IK

07

NÚMERO DE MÓDULOS

2 módulos

VERSIÓN

1 elemento

INSTALACIÓN Y MANTENIMIENTO

DIRECCIÓN DE INSTALACIÓN

Horizontal,Vertical

TIPO DE INSTALACIÓN

Apto para superficie

NORMATIVA

REGULACIONES

Dir. 2014/35/UE LVD | Dir. 2011/65/UE RoHS + post. mod. | EN 60669-1:2018*1 | IEC 60884-1 Ed. 3.2*2 | UNE 20315-1-1:2017*2 | UNE 20315-1-2:2017*2 | EN IEC 60670-1:2021 + A11:2021*3 | EN IEC 63000:2018

INFORMACIÓN LOGÍSTICA

CÓDIGO EAN UNITARIO

8421053254424

PESO BRUTO EMBALAJE UNITARIO

0.128

LONGITUD EMBALAJE

223

ALTURA EMBALAJE UNITARIO

0

PESO NETO DEL PRODUCTO

0.128

UNIDAD DE MEDIDA EMBALAJE

MMT

ANCHO EMBALAJE UNITARIO

0

UNIDAD DE PESO EMBALAJE UNITARIO

KGM

VOLUMEN EMBALAJE

3.166

LONGITUD EMBALAJE UNITARIO

0

EAN EMBALAJE

8421053069837

UNIDAD DE VOLUMEN EMBALAJE

DMQ

UNIDAD DE MEDIDA EMBALAJE UNITARIO

MMT

UDS. CONTENIDAS EMBALAJE

5

PESO BRUTO EMBALAJE

0.675

VOLUMEN EMBALAJE UNITARIO

0

ALTURA EMBALAJE

91

PESO NETO EMBALAJE

0.64

UNIDAD DE VOLUMEN EMBALAJE UNITARIO

MMQ

ANCHO EMBALAJE

156

UNIDAD DE PESO EMBALAJE

KGM

VISTA FRONTAL E ISOMÉTRICA DEL PRODUCTO

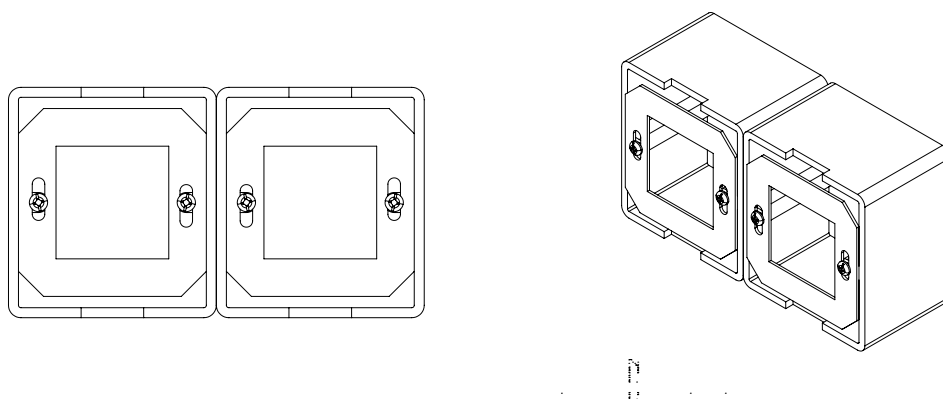
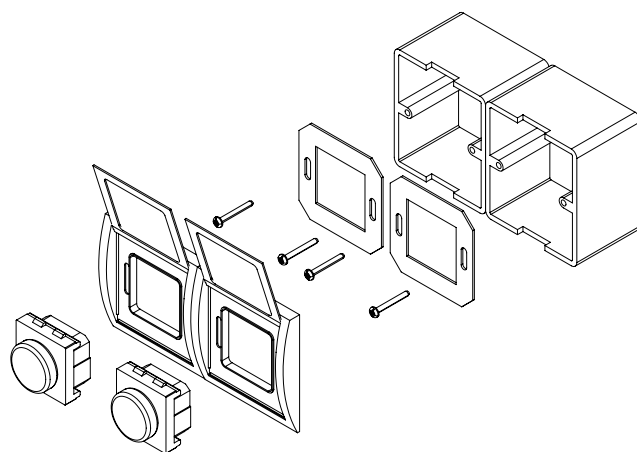


DIAGRAMA DE MONTAJE



*Marcos y Mecanismo(s) no incluidos