

Cruzamiento 10 AX 250V~ con sistema de embornamiento rápido blanco Simon 27 Play

REF. G2725165



INFORMACIÓN BÁSICA

DESCRIPCIÓN

Pertenece a la serie Simon 27 Play, este cruzamiento de 10 AX y 250V es de color blanco y también está disponible en color marfil.

Su funcionamiento es basculante y se enmarca dentro de la gama de mecanismos de mando de esta serie. Tiene unas medidas de 45 mm de alto x 45 mm de ancho.

Incorpora el sistema de embornamiento rápido. La sección de cable que admite es de 1,5 a 2,5 mm y el pelado de cable necesario para hacer la conexión es de 11 mm. Apto para instalar en superficie y para empotrar.

Está fabricado por componentes metálicos con aislamiento termoplástico libre de halógenos y embellecedor termoestable. Para limpiar correctamente, se recomienda usar un paño seco y suave y evitar el uso de sustancias fuertes que contengan cloro.

Para esta pieza, es posible sustituir el acabado de la tecla suministrada. Hay un total de 7 acabados adicionales disponibles!!

ACABADO

Blanco

COMPATIBILIDAD

Marcos Simon 27 Play, Simon 27 Neos, Simon 27 Scudo, Simon 27, Simon 27 Centralizaciones y Simon 44 Aqua

EMBALAJE

Retráctil

CLASE ETIM

EC001590

INFORMACIÓN TÉCNICA

MERCADO DISPONIBLE
CE

SECCIÓN DE CABLE ADMITIDA
(MM)
De 1,5 a 2,5 mm

NÚMERO DE ELEMENTOS
POSIBLES
1 elemento

FUNCIÓN INDICADORA
No

INTENSIDAD (A)
10 AX

CLASIFICACIÓN IP
IP21

MANTENIMIENTO
Limpiar con un paño suave y seco. No utilizar paños y/o limpiadores abrasivos que contengan cloro.

TIPO DE MECANISMO
Pivoting

NÚMERO DE MÓDULOS
2 módulos

RANGO DE TEMPERATURA DE
FUNCIONAMIENTO (°C)
5 - 40 °C

RANGO DE TEMPERATURA DE
ALMACENAMIENTO (°C)
-25 - 50 °C

VERSIÓN
Individual

TENSIÓN (V~)
250 V~

INSTALACIÓN Y MANTENIMIENTO

DESNUDADO DE CABLE
NECESARIO (MM)
11

GARRA
Simon 27

INSTALABLE EN CAJA DE
EMPOTRAR
Universal, Americano y Centralizaciones

DIRECCIÓN DE INSTALACIÓN
Horizontal,Vertical

TIPO DE INSTALACIÓN
Apto para superficie y empotrar

TIPO DE CONEXIÓN DE
TERMINAL - FUNCIÓN 1
Rápido

NORMATIVA

GARANTÍA
3 años

REGULACIONES

Dir. 2014/35/UE LVD | Dir. 2011/65/UE RoHS + post. mod. EN 60669-1:2018 | EN IEC 63000:2015

INFORMACIÓN LOGÍSTICA

CÓDIGO EAN UNITARIO 8412852000169	PESO NETO DEL PRODUCTO 0.04	UNIDAD DE MEDIDA EMBALAJE MMT
ALTURA EMBALAJE UNITARIO 0.00	UNIDAD DE PESO EMBALAJE UNITARIO KGM	VOLUMEN EMBALAJE 1270500.00
ANCHO EMBALAJE UNITARIO 0.00	EAN EMBALAJE 18412852000166	UNIDAD DE VOLUMEN EMBALAJE MMQ
LONGITUD EMBALAJE UNITARIO 0.00	UDS. CONTENIDAS EMBALAJE 5	PESO BRUTO EMBALAJE 0.34
VOLUMEN EMBALAJE UNITARIO 127050.00	ALTURA EMBALAJE 55.00	PESO NETO EMBALAJE 0.23
UNIDAD DE VOLUMEN EMBALAJE UNITARIO MMQ	ANCHO EMBALAJE 105.00	UNIDAD DE PESO EMBALAJE KGM
PESO BRUTO EMBALAJE UNITARIO 0.04	LONGITUD EMBALAJE 220.00	

VISTA FRONTAL E ISOMÉTRICA DEL PRODUCTO

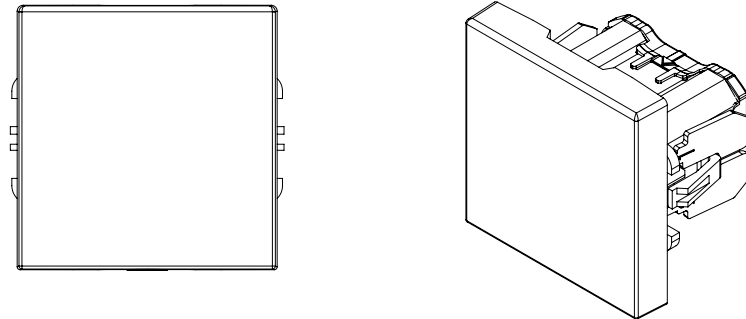
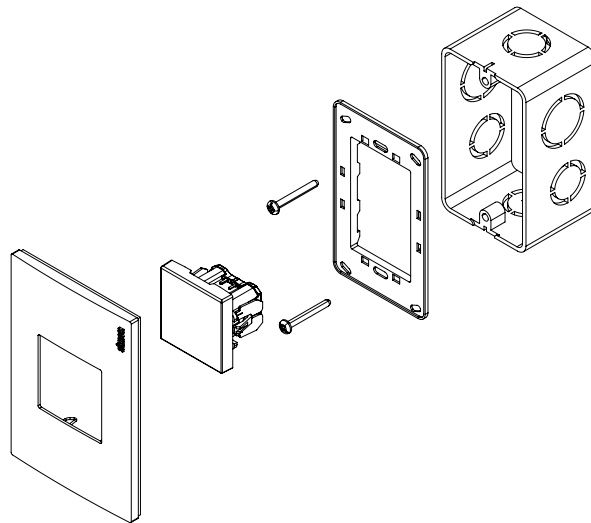
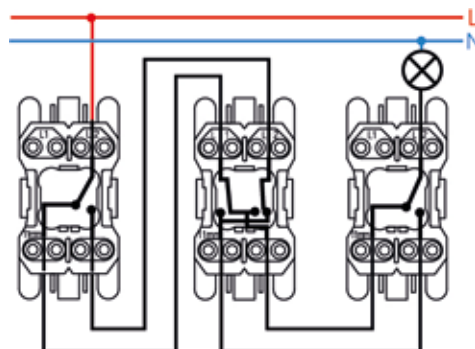


DIAGRAMA DE MONTAJE



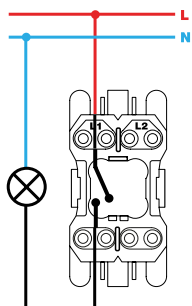
*Placa y chasis NO incluidos

DIAGRAMA DE CONEXIÓN

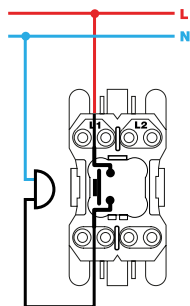


MECANISMOS SIMON 27, 28 Y 44

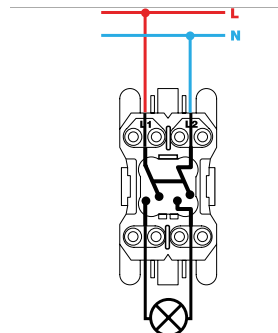
Mecanismos básicos / Basic switches



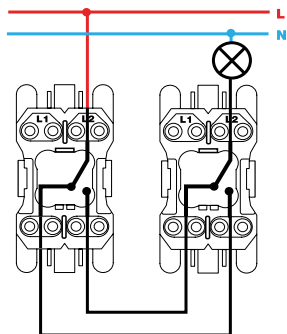
Interruptor unipolar / Single-pole switch
XX00101-XX



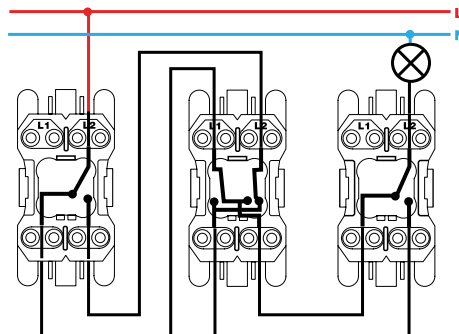
Pulsador / Push button switch
XX00150-XX



Interruptor bipolar / Double pole switch
XX00133-XX

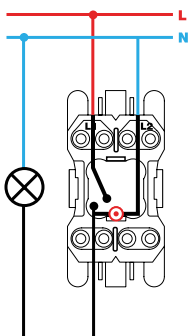


Conmutador / 2-way switch
XX00201-XX

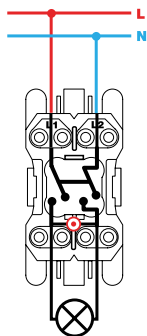


Conmutador cruce / Intermediate switch
XX00251-XX

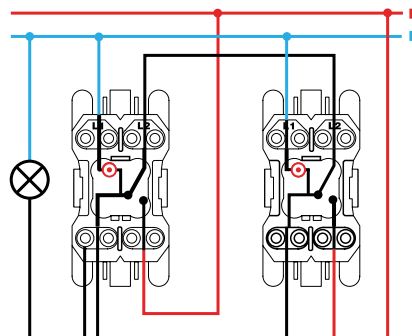
Mecanismos con piloto / Pilot switches



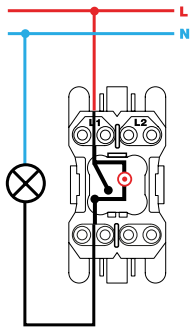
Interruptor unipolar / Single-pole switch
XX00102-XX



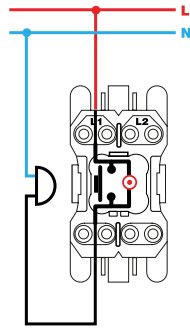
Interruptor bipolar / Double pole switch
XX00134-XX



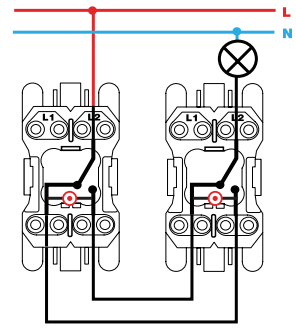
Conmutador / 2-way switch
XX00202-XX



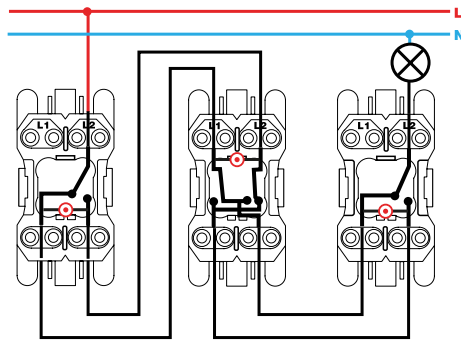
Interrupor unipolar / Single-pole switch
XX00104-XX



Pulsador / Push button switch
XX00160-XX



Conmutador / 2-way switch
XX2700204-XX



Conmutador cruce / Intermediate switch
XX2700254-XX