

## Conector HDMI V1.4 Simon 100

REF. 10000560-039



### INFORMACIÓN BÁSICA

#### DESCRIPCIÓN

Dentro de la extensa gama de artículos incluidos en la serie Simon 100, nos encontramos ante uno de los mejores conectores HDMI V1.4 de tipo A y de un contacto.

Consta de un sistema de embornamiento hembra-hembra y funcionamiento a inserción. Para su instalación bastará con colocarlo sobre la superficie. El material con el que se ha fabricado es a base de componentes metálicos con aislamiento termoplástico libre de halógenos. Funciona a óptimo rendimiento entre los 5 y 40° C, pudiendo llegar a soportar temperaturas extremas ed hasta 25 grados bajo cero y 50° C.

El conector cumple con todos los sistemas de seguridad según la normativa vigente. Además, efectúa perfectamente su función, ya que cuenta con la experiencia de una marca sólida y especializada en el sector.

#### ACABADO

Negro

#### CONTENIDO DEL EMBALAJE

Conector HDMI

#### CLASE ETIM

EC000018

#### OBSERVACIONES

Versión HDMI v14

## INFORMACIÓN TÉCNICA

MERCADO DISPONIBLE  
CE

FORMATO  
HDMI

RANGO DE TEMPERATURA DE  
ALMACENAMIENTO (°C)  
-25 - 50 °C

REVISIÓN  
1.4

CLASIFICACIÓN IP  
IP20

VERSIÓN  
Individual

TIPO DE CONECTOR  
HDMI

TIPO DE MECANISMO  
Toma multimedia

NÚMERO DE ELEMENTOS  
POSIBLES  
1 elemento

RANGO DE TEMPERATURA DE  
FUNCIONAMIENTO (°C)  
5 - 40 °C

## INSTALACIÓN Y MANTENIMIENTO

INSTALABLE EN CAJA DE  
EMPOTRAR  
Universal

DIRECCIÓN DE INSTALACIÓN  
Horizontal,Vertical

TIPO DE CONEXIÓN DE  
TERMINAL - FUNCIÓN 1  
Hembra-hembra

TIPO DE INSTALACIÓN  
Apto para empotrar

## NORMATIVA

### REGULACIONES

Directive 2011/65/UE RoHS + EN IEC 63000:2018

## INFORMACIÓN LOGÍSTICA

CÓDIGO EAN UNITARIO

8421053145715

UNIDAD DE PESO EMBALAJE  
UNITARIO

KGM

VOLUMEN EMBALAJE

232375

ALTURA EMBALAJE UNITARIO

0

EAN EMBALAJE

8421053145715

UNIDAD DE VOLUMEN  
EMBALAJE

MMQ

ANCHO EMBALAJE UNITARIO

0

UDS. CONTENIDAS EMBALAJE

1

PESO BRUTO EMBALAJE

0.05

LONGITUD EMBALAJE UNITARIO

0

ALTURA EMBALAJE

55

PESO NETO EMBALAJE

0.05

VOLUMEN EMBALAJE UNITARIO

0

ANCHO EMBALAJE

65

UNIDAD DE PESO EMBALAJE

KGM

PESO BRUTO EMBALAJE  
UNITARIO

0.05

LONGITUD EMBALAJE

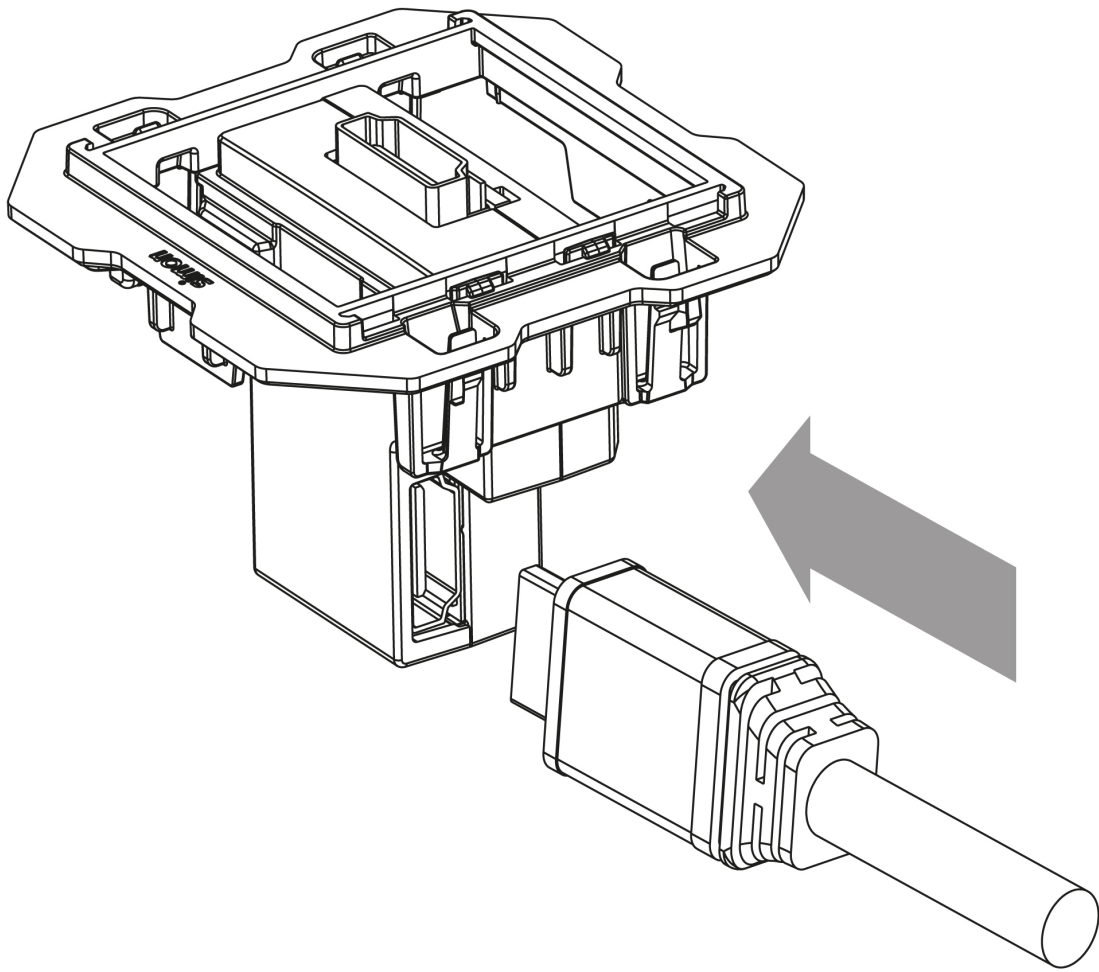
65

PESO NETO DEL PRODUCTO

0.05

UNIDAD DE MEDIDA EMBALAJE

MMT



Para información más detallada consultar la hoja de instrucciones  
For more detailed information check the instruction sheet