

Toma telefónica con 6 contactos RJ12 blanco Simon 27 Play

REF. G2748135



INFORMACIÓN BÁSICA

DESCRIPCIÓN

Esta toma telefónica con seis contactos RJ12 en color blanco pertenece a la serie Simon 27 Play, podrás contar con seis conexiones telefónicas a la vez, pertenece a una serie de mecanismos de empotrar, la serie Simon 27 Play destaca por un diseño de líneas curvas mezcladas con líneas neutras aunadas entre sí. Una de las premisas que tiene la serie Simon 27 Play es la personalización, es de vital importancia que el diseño se adapte a las necesidades de cada cliente y eso es lo que logra Simon, admitiendo la personalización de colores para teclas y tapas y otras combinaciones diferentes con marcos de colores, de esta manera los componentes podrán tener combinaciones infinitas para adaptarlas a cada cliente. Su instalación se puede llevar a cabo en una caja universal de empotrar o bien en un zócalo de superficie, siempre con facilidad, la que ofrece Simon en su gama de productos. El tipo de embornamiento se lleva a cabo mediante un tornillo y funciona por inserción. Además, se adapta a la normativa IEC 60603-7-2.

ACABADO

Blanco

COMPATIBILIDAD

Marcos Simon 27 Play, Simon 27 Neos, Simon 27 Scudo, Simon 27, Simon 27 Centralizaciones y Simon 44 Aqua

EMBALAJE

Retráctil

CLASE ETIM

EC000018

INFORMACIÓN TÉCNICA

MERCADO DISPONIBLE

CE

SECCIÓN DE CABLE ADMITIDA (MM)

De 0,3 a 0,5 mm

REVISIÓN

RJ12

NÚMERO DE CONECTORES

1.00000000000000000000

TIPO DE CONECTOR

RJ12

NÚMERO DE CONTACTOS

6

NÚMERO DE ELEMENTOS POSIBLES

1 elemento

FORMATO

RJ

CLASIFICACIÓN IP

IP20

MANTENIMIENTO

Limpiar con un paño suave y seco. No utilizar paños y/o limpiadores abrasivos que contengan cloro.

TIPO DE MECANISMO

RJ

NÚMERO DE MÓDULOS

2 módulos

RANGO DE TEMPERATURA DE FUNCIONAMIENTO (°C)

5 - 40 °C

RANGO DE TEMPERATURA DE ALMACENAMIENTO (°C)

-25 - 50 °C

VERSIÓN

Individual

NÚMERO DE CABLES

2.00000000000000000000

INSTALACIÓN Y MANTENIMIENTO

DESNUDADO DE CABLE NECESARIO (MM)

12

GARRA

Simon 27

INSTALABLE EN CAJA DE EMPOTRAR

Universal

TIPO DE INSTALACIÓN

Apto para superficie y empotrar

TIPO DE CONEXIÓN DE TERMINAL - FUNCIÓN 1

A tornillo

NORMATIVA

GARANTÍA

3 años

REGULACIONES

Dir. 2011/65/UE RoHS + post. mod. | EN IEC 63000:2018

INFORMACIÓN LOGÍSTICA

| | | |
|---|--|--|
| CÓDIGO EAN UNITARIO 8412852002347 | PESO NETO DEL PRODUCTO 0.0269999999999999969 | UNIDAD DE MEDIDA EMBALAJE MMT |
| ALTURA EMBALAJE UNITARIO 0.00000000000000000000 | UNIDAD DE PESO EMBALAJE UNITARIO KGM | VOLUMEN EMBALAJE 1270500 |
| ANCHO EMBALAJE UNITARIO 0.00000000000000000000 | EAN EMBALAJE 18412852002344 | UNIDAD DE VOLUMEN EMBALAJE MMQ |
| LONGITUD EMBALAJE UNITARIO 0.00000000000000000000 | UDS. CONTENIDAS EMBALAJE 5 | PESO BRUTO EMBALAJE 0.27 |
| VOLUMEN EMBALAJE UNITARIO 127050.00000000000000000000 | ALTURA EMBALAJE 55 | PESO NETO EMBALAJE 0.135 |
| UNIDAD DE VOLUMEN EMBALAJE UNITARIO MMQ | ANCHO EMBALAJE 105 | UNIDAD DE PESO EMBALAJE KGM |
| PESO BRUTO EMBALAJE UNITARIO 0.0269999999999999969 | LONGITUD EMBALAJE 220 | |

VISTA FRONTAL E ISOMÉTRICA DEL PRODUCTO

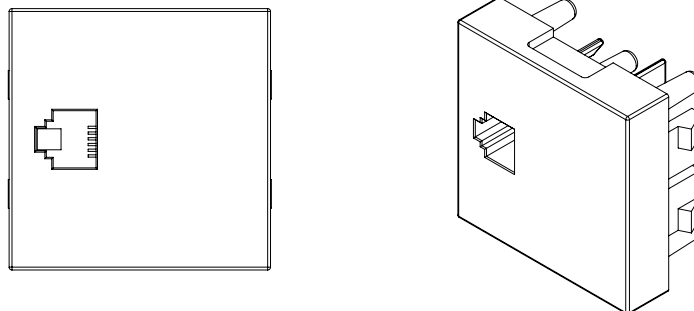
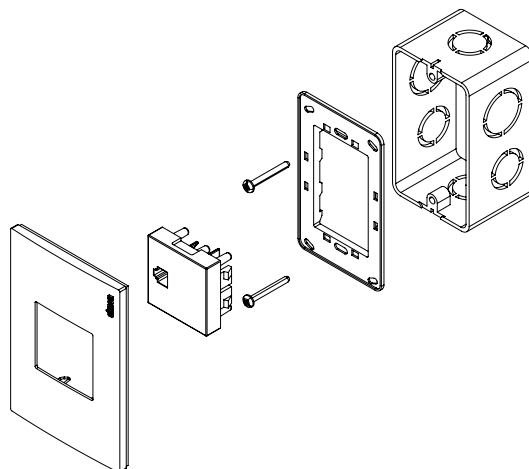


DIAGRAMA DE MONTAJE



*Placa y chasis NO incluidos