

Interruptor unipolar 10 AX 250 V~ de meio-elemento com sistema de ligação rápida de bornes branco Simon 27 Play

REF. 27101-64



INFORMAÇÃO BÁSICA

DESCRIÇÃO

O interruptor é uma das peças mais importantes num sistema elétrico. Sem ele, o mecanismo que aciona a luz não começaria ou, uma vez em marcha, não poderia finalizar. O Interruptor unipolar em cor branco da série Simon 27 Play destaca por suas linhas puras. Com uma intensidade de 10 AX e uma voltagem de 250V~, trata-se de um mecanismo de meio-elemento com sistema ligação rápida de bornes e funcionamento basculante. Uma de seus grandes vantagens é a possibilidade de substituir o acabamento da tecla fornecida entre as cinco opções adicionais disponíveis.

Trata-se de uma peça que cumpre com a norma EN 60669-1:1999+A1:2002+A2:2008 + EN 50581:2014 e foi fabricado com componentes metálicos com isolamento termoplástico sem halogéneos e embelezador termoestável. É um mecanismo que poderia resumir com a frase qualidade e design ao melhor preço.

ACABAMENTO

Branco

COMPATIBILIDADE

Espelhos Simon 27 Play, Simon 27 Neos, Simon 27 Scudo, Simon 27, Simon 27 Centralizações e Simon 44 Aqua

CONTEÚDO DA EMBALAGEM

Mecanismo com tecla

CLASSE ETIM

EC001590

OBSERVAÇÕES

Possibilidade de substituir o acabamento da tecla fornecido. 5 acabamentos adicionais disponíveis.

INFORMAÇÃO TÉCNICA

DISPONÍVEL NO MERCADO

CE

INTENSIDADE (A)

10 AX

FAIXA DE TEMPERATURA DE OPERAÇÃO (°C)

5 - 40 °C

SECÇÃO DE CABO PERMITIDA (MM)

De 1,5 a 2,5 mm

CLASSIFICAÇÃO IP

IP21

FAIXA DE TEMPERATURA DE ARMAZENAMENTO (°C)

-25 - 50 °C

NÚMERO DE ELEMENTOS POSSÍVEIS

Meio-elemento

MANUTENÇÃO

Limpar com um pano suave e seco. Não utilizar panos e/ou detergentes abrasivos que contenham cloro.

VERSÃO

Individual

FUNÇÃO INDICADORA

Não

TIPO DE MECANISMO

Pivoting

TENSÃO (V~)

250 V~

INSTALAÇÃO E MANUTENÇÃO

DESCASCAMENTO NECESSÁRIO DO CABO (MM)

11

GARRA

Simon 27

INSTALÁVEL EM CAIXA DE JUNÇÃO EMBUTIDA

Universal, Americano, Espaços reduzidos e Centralizações

TIPO DE INSTALAÇÃO

Apto para superfície e para encastrar

TIPO DE CONEXÃO DO TERMINAL - FUNÇÃO 1

Rápido

REGULAMENTAÇÃO

REGULAMENTOS

Dir. 2014/35/UE LVD | Dir. 2011/65/UE RoHS + post. mod. | EN 60669-1:2018 | EN IEC 63000:2018

INFORMAÇÃO LOGÍSTICA

CÓDIGO EAN UNITÁRIO 8421053251430	PESO BRUTO EMBALAGEM UNITÁRIA 0.021	COMPRIMENTO EMBALAGEM 220
ALTURA EMBALAGEM UNITÁRIA 22.6	PESO LÍQUIDO DO PRODUTO 0.021	UNIDADE DE MEDIDA EMBALAGEM MMT
LARGURA DA EMBALAGEM UNITÁRIA 38.1	UNIDADE DE PESO EMBALAGEM UNITÁRIA KGM	VOLUME EMBALAGEM 1.224
COMPRIMENTO EMBALAGEM UNITÁRIA 45.5	EAN EMBALAGEM 8421053035481	UNIDADE DE VOLUME EMBALAGEM DMQ
UNIDADE DE MEDIDA EMBALAGEM UNITÁRIA MMT	UNID. CONTIDAS EMBALAGEM 20	PESO BRUTO EMBALAGEM 0.46
VOLUME EMBALAGEM UNITÁRIA 0.039	ALTURA EMBALAGEM 53	PESO LÍQUIDO EMBALAGEM 0.42
UNIDADE DE VOLUME EMBALAGEM UNITÁRIA MMQ	LARGURA DA EMBALAGEM 105	UNIDADE DE PESO EMBALAGEM KGM

MECANISMOS SIMON 27, 28 Y 44

Mecanismos básicos / Basic switches



Interruptor unipolar / Single-pole switch
XX00101-XX



Pulsador / Push button switch
XX00150-XX



Interruptor bipolar / Double pole switch
XX00133-XX



Conmutador / 2-way switch
XX00201-XX



Conmutador cruce / Intermediate switch
XX00251-XX

Mecanismos con piloto / Pilot switches



Interruptor unipolar / Single-pole switch
XX00102-XX



Interruptor bipolar / Double pole switch
XX00134-XX



Conmutador / 2-way switch
XX00202-XX



Interrupor unipolar / Single-pole switch
XX00104-XX



Pulsador / Push button switch
XX00160-XX



Conmutador / 2-way switch
XX2700204-XX



Conmutador cruce / Intermediate switch
XX2700254-XX

VISTA FRONTAL E ISOMÉTRICA DEL PRODUCTO

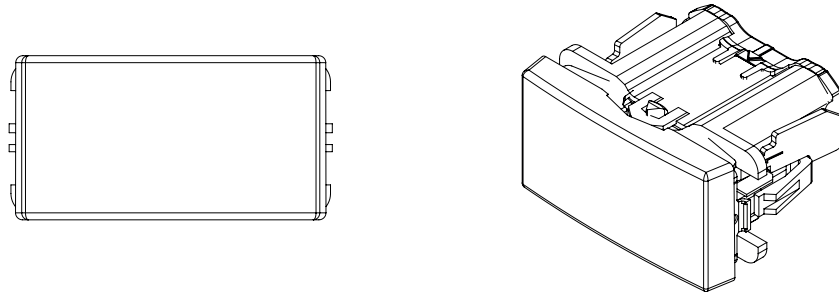
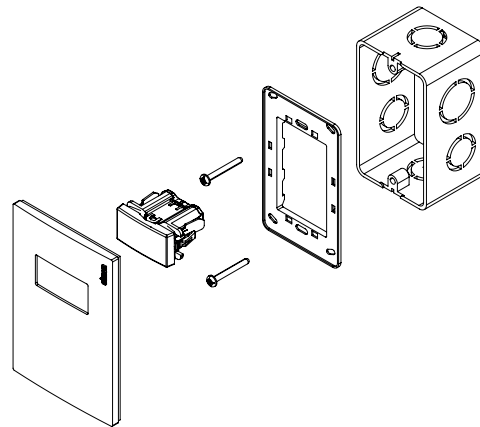


DIAGRAMA DE MONTAJE



*Placa y chasis NO incluidos

DIAGRAMA DE CONEXIÓN

