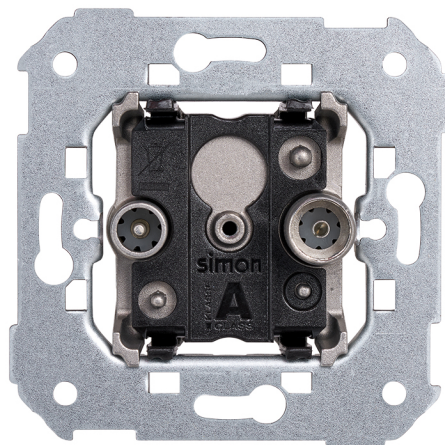


## Tomada de sinal modular R-TV+SAT única Simon 75

REF. 75466-69



### INFORMAÇÃO BÁSICA

#### DESCRIÇÃO

Tomada de sinal modular R-TV+SAT única Simon 75 projetada para a distribuição combinada de sinal de rádio, televisão terrestre TDT e satélite em instalações individuais. Solução modular que garante uma transmissão estável e compatibilidade com sistemas atuais de recepção em ambientes residenciais e profissionais. Baseada em conectores IEC de 9,5 mm Ø, incorpora sistema de conexão de terminais a parafuso para uma conexão rápida, segura e duradoura. Suporta cabo coaxial de 6 a 8 mm com descascamento de 8 mm, assegurando uma instalação precisa e fiável. Fabricada com componentes metálicos e isolamento termoplástico livre de halógenos em conformidade com as normas EN 50083-2 e EN 50581, oferece segurança, resistência e alto desempenho dentro da série Simon 75 e molduras compatíveis.

#### MATERIAL

Metal,Plástico

#### COMPATIBILIDADE

Marcos Simon 27 Play, Simon 27 Scudo, Simon 27, Simon 31, Simon 44 Aqua, Simon 75, Simon 82 Detalhe, Simon 82 Nature, Simon 82 Conceito e Simon 82.

#### CONTEÚDO DA EMBALAGEM

Tomada R-TV+SAT e folha de instruções

#### CLASSE ETIM

EC000439

#### OBSERVAÇÕES

Baseada em conetores IEC 9,5 mm. Ø

## INFORMAÇÃO TÉCNICA

|   |   |  |
|---|---|--|
| DISPONÍVEL NO MERCADO<br>CE                     | FORMATO<br>R/TV,SAT                                   | FAIXA DE TEMPERATURA DE<br>ARMAZENAMENTO (°C)<br>-25 - 50 °C |
| SECÇÃO DE CABO PERMITIDA<br>(MM)<br>De 6 a 8 mm | CLASSIFICAÇÃO IP<br>IP20                              | TIPO<br>Única  |
| NÚMERO DE CONECTORES<br>2                       | VINCULÁVEL<br>Não                                     | VERSÃO<br>Individual   |
| TIPO DE CONECTOR<br>IEC                         | TIPO DE MECANISMO<br>Insertion                        | NÚMERO DE CABOS<br>1   |
| NÚMERO DE CONTATOS<br>1                         | FAIXA DE TEMPERATURA DE<br>OPERAÇÃO (°C)<br>0 - 40 °C |  |
| NÚMERO DE ELEMENTOS<br>POSSÍVEIS<br>1 elemento  | DIMENSÃO DO ENCAIXE (MM)<br>35                        |  |

## INSTALAÇÃO E MANUTENÇÃO

|   |  |  |
|---|--|--|
| DESCASCAMENTO NECESSÁRIO<br>DO CABO (MM)<br>8 | REMOÇÃO DA TAMPA<br>Unicamente com ferramenta          | TIPO DE INSTALAÇÃO<br>Apto para superfície e para<br>encastrar |
| GARRA<br>Simon 27                             | INSTALÁVEL EM CAIXA DE<br>JUNÇÃO EMBUTIDA<br>Universal | TIPO DE CONEXÃO DO<br>TERMINAL - FUNÇÃO 1<br>Por parafuso      |

## REGULAMENTAÇÃO

### REGULAMENTOS

Dir. 2014/30/UE EMC | Dir. 2011/65/UE RoHS + post. mod. | EN 50083-2:2012 | EN 50083-2:2012 A1:2015 | EN IEC 63000:2018

## INFORMAÇÃO LOGÍSTICA

### CÓDIGO EAN UNITÁRIO

8421053256183

### ALTURA EMBALAGEM UNITÁRIA

0

### LARGURA DA EMBALAGEM UNITÁRIA

0

### COMPRIMENTO EMBALAGEM UNITÁRIA

0

### UNIDADE DE MEDIDA EMBALAGEM UNITÁRIA

MMT

### VOLUME EMBALAGEM UNITÁRIA

0

### UNIDADE DE VOLUME EMBALAGEM UNITÁRIA

MMQ

### PESO BRUTO EMBALAGEM UNITÁRIA

0.113

### PESO LÍQUIDO DO PRODUTO

0.113

### UNIDADE DE PESO EMBALAGEM UNITÁRIA

KGM

### EAN EMBALAGEM

8421053060384

### UNID. CONTIDAS EMBALAGEM

10

### ALTURA EMBALAGEM

82

### LARGURA DA EMBALAGEM

165

### COMPRIMENTO EMBALAGEM

223

### UNIDADE DE MEDIDA EMBALAGEM

MMT

### VOLUME EMBALAGEM

3017190000

### UNIDADE DE VOLUME EMBALAGEM

MMQ

### PESO BRUTO EMBALAGEM

1.13

### PESO LÍQUIDO EMBALAGEM

1.13

### UNIDADE DE PESO EMBALAGEM

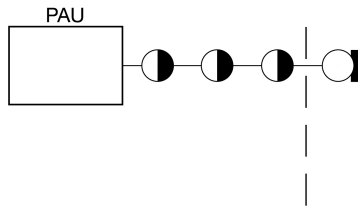
KGM

● INTERMEDIA  
75487-39  
75467-69

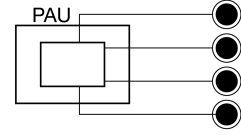
○ FINAL  
75488-39  
75468-69

● UNICA  
7500470-039  
75486-39  
75466-69

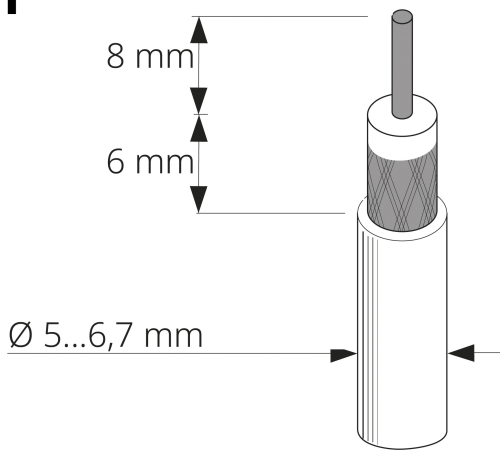
En Serie/Cascada



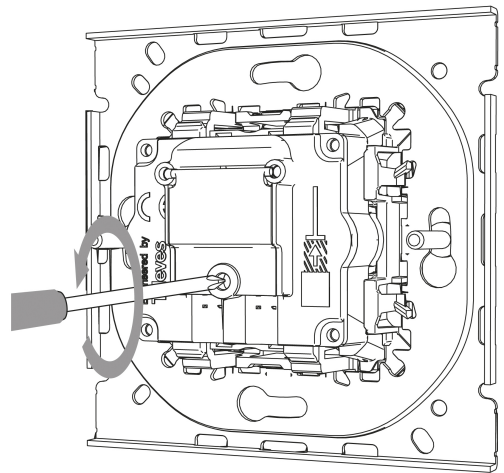
En Estrella



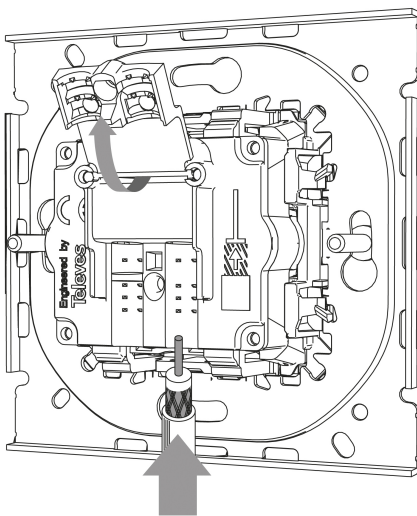
1



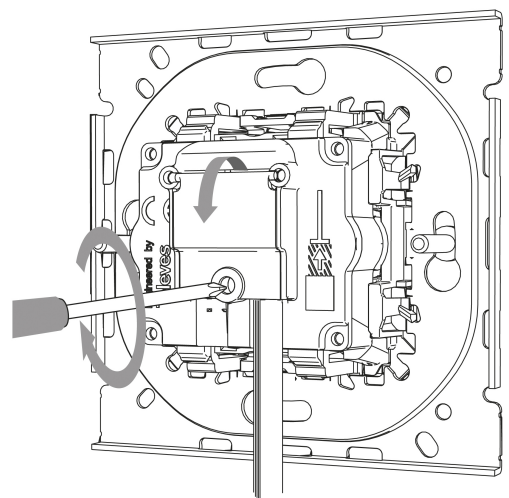
2



3



4



Para información más detallada consultar la hoja de instrucciones  
For more detailed information check the instruction sheet