

Conector mini-jack de medio elemento blanco Simon 27 Play

REF. 2701092-030



INFORMACIÓN BÁSICA

DESCRIPCIÓN

Simón nos presenta la nueva serie de mecanismos eléctricos, la 27 Play, con una concepción del diseño que se sale de lo habitual. Esta serie se caracteriza por sus líneas puras que se funden con las curvas, presentando su gama completa de mecanismos eléctricos para el disfrute de sus clientes. Uno de los productos incluidos en la serie Simon Play 27 es el Conector mini-jack de medio elemento en blanco. Con una conexión mediante tornillo, este conector tiene una longitud máxima recomendada de cableado de 30 metros. Destaca por su fácil instalación, tanto en superficie como empotrada en la pared, así como por su resistencia a golpes y pequeños accidentes gracias a los componentes metálicos con aislamiento libre de halógenos y embellecedor termoplástico con los que ha sido fabricado. Sus medidas son de 22,5x45 mm y tiene una tipología de 2,5 mm.

ACABADO

Blanco

COMPATIBILIDAD

Marcos Simon 27 Play, Simon 27 Neos, Simon 27 Scudo, Simon 27, Simon 27 Centralizaciones y Simon 44 Aqua

CONTENIDO DEL EMBALAJE

Conector mini-jack y hoja de instrucciones

CLASE ETIM

EC000018

OBSERVACIONES

Longitud máxima recomendada de cableado: 30 metros. Para más información consultar hoja de instrucciones del producto.

INFORMACIÓN TÉCNICA

MERCADO DISPONIBLE

CE

SECCIÓN DE CABLE ADMITIDA (MM)

De 0,2 a 0,5 mm

NÚMERO DE CONECTORES

1

TIPO DE CONECTOR

Mini-Jack

NÚMERO DE CONTACTOS

3

NÚMERO DE ELEMENTOS POSIBLES

Medio elemento

FORMATO

Mini-Jack

CLASIFICACIÓN IP

IP20

MANTENIMIENTO

Limpiar con un paño suave y seco. No utilizar paños y/o limpiadores abrasivos que contengan cloro.

TIPO DE MECANISMO

Insertion

NÚMERO DE MÓDULOS

1 módulo

RANGO DE TEMPERATURA DE FUNCIONAMIENTO (°C)

5 - 40 °C

RANGO DE TEMPERATURA DE ALMACENAMIENTO (°C)

-25 - 50 °C

VERSIÓN

Individual

NÚMERO DE CABLES

3

INSTALACIÓN Y MANTENIMIENTO

DESNUDADO DE CABLE NECESARIO (MM)

5

GARRA

Simon 27

INSTALABLE EN CAJA DE EMPOTRAR

Universal, Americano, Espacios reducidos y Centralizaciones

TIPO DE INSTALACIÓN

Apto para superficie y empotrar

TIPO DE CONEXIÓN DE TERMINAL - FUNCIÓN 1

A tornillo

NORMATIVA

REGULACIONES

Directive 2011/65/UE RoHS + EN IEC 63000:2018

INFORMACIÓN LOGÍSTICA

CÓDIGO EAN UNITARIO 8421053090220	PESO BRUTO EMBALAJE UNITARIO 0.056	LONGITUD EMBALAJE 75
ALTURA EMBALAJE UNITARIO 36.4	PESO NETO DEL PRODUCTO 0.038	UNIDAD DE MEDIDA EMBALAJE MMT
ANCHO EMBALAJE UNITARIO 72.2	UNIDAD DE PESO EMBALAJE UNITARIO KGM	VOLUMEN EMBALAJE 0.338
LONGITUD EMBALAJE UNITARIO 72.2	EAN EMBALAJE 8421053090220	UNIDAD DE VOLUMEN EMBALAJE DMQ
UNIDAD DE MEDIDA EMBALAJE UNITARIO MMT	UDS. CONTENIDAS EMBALAJE 1	PESO BRUTO EMBALAJE 0.056
VOLUMEN EMBALAJE UNITARIO 0.19	ALTURA EMBALAJE 60	PESO NETO EMBALAJE 0.038
UNIDAD DE VOLUMEN EMBALAJE UNITARIO DMQ	ANCHO EMBALAJE 75	UNIDAD DE PESO EMBALAJE KGM

VISTA FRONTAL E ISOMÉTRICA DEL PRODUCTO

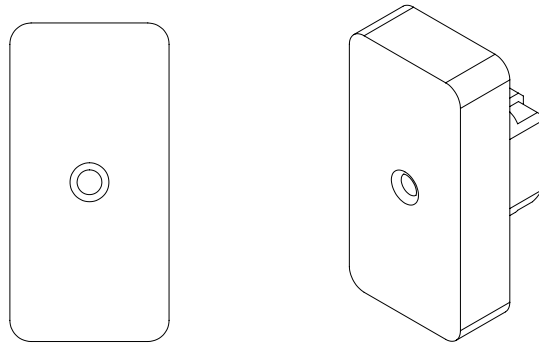
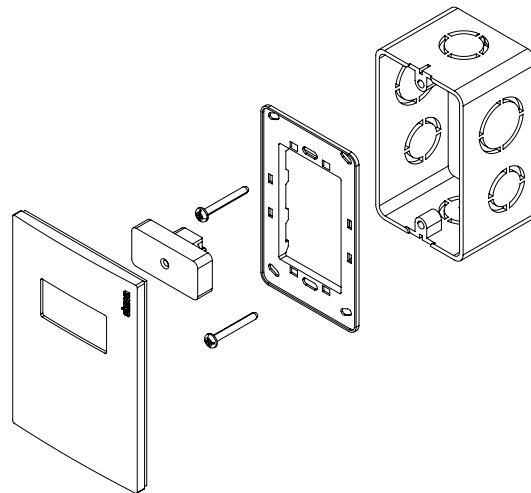


DIAGRAMA DE MONTAJE



*Placa y chasis NO incluidos