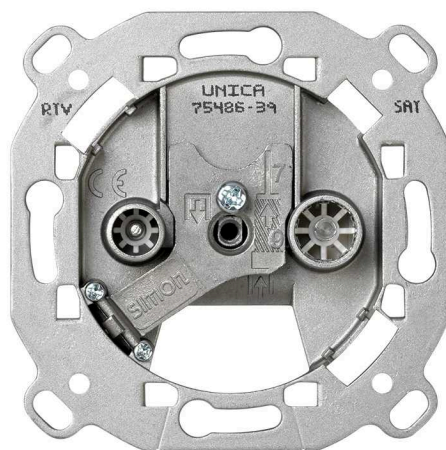


Prise de signal R-TV+SAT non modulaire unique Simon 82 Detail

RÉF. 75486-39



INFORMATION DE BASE

MATÉRIAU

Métal,Plastique

CONTENU DE L'EMBALLAGE

Prise R-TV+SAT et notice

COMPATIBILITÉ

Cadres Simon 82 Detail

CLASSE ETIM

EC000439

REMARQUES

Basée sur connecteurs IEC 9,5 mm. □

INFORMATION TECHNIQUE

MARCHÉ DISPONIBLE CE	NOMBRE D'ÉLÉMENTS POSSIBLES 1 élément	DIMENSION D'ENCASTREMENT (MM) 35
SECTION DE CÂBLE ADMISE (MM) De 6 a 8 mm	FORMAT R/TV,SAT	PLAGE DE TEMPÉRATURE DE STOCKAGE (°C) -25 - 50 °C
NOMBRE DE CONNECTEURS 2	CLASSIFICATION IP IP20	TYPE Unique
TYPE DE CONNECTEUR IEC	TYPE DE MÉCANISME Multimedia	VERSION Simple
NOMBRE DE CONTACTS 2	PLAGE DE TEMPÉRATURE DE FONCTIONNEMENT (°C) 5 - 40 °C	NOMBRE DE FILS 1

INSTALLATION ET MAINTENANCE

DÉNUDAGE DE CÂBLE NÉCESSAIRE (MM) 7	INSTALLABLE DANS BOÎTE D'ENCASTREMENT Universel	TYPE DE CONNEXION DE BORNE - FONCTION 1 À vis
GRIFFE Incluses	SENS D'INSTALLATION Horizontal, Vertical	
RETRAIT DU COUVERCLE Avec outil seulement	TYPE D'INSTALLATION Montage encastré et apparent	

RÉGLEMENTATION

RÉGLEMENTATIONS
UNE-EN 50083-2:2013

INFORMATION LOGISTIQUE

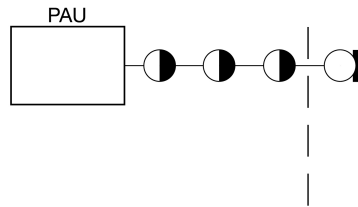
CODE EAN UNITAIRE 8421053256299	POIDS BRUT EMBALLAGE UNITAIRE 0.132	LONGUEUR EMBALLAGE 221
HAUTEUR EMBALLAGE UNITAIRE 0	POIDS NET DU PRODUIT 0.112	UNITÉ DE MESURE EMBALLAGE MMT
LARGEUR EMBALLAGE UNITAIRE 0	UNITÉ DE POIDS EMBALLAGE UNITAIRE KGM	VOLUME EMBALLAGE 3099525
LONGUEUR EMBALLAGE UNITAIRE 0	EAN EMBALLAGE 8421053024966	UNITÉ DE VOLUME EMBALLAGE MMQ
UNITÉ DE MESURE EMBALLAGE UNITAIRE MMT	UNIT. CONTENUES EMBALLAGE 10	POIDS BRUT EMBALLAGE 1.115
VOLUME EMBALLAGE UNITAIRE 0	HAUTEUR EMBALLAGE 85	POIDS NET EMBALLAGE 1.12
UNITÉ DE VOLUME EMBALLAGE UNITAIRE MMQ	LARGEUR EMBALLAGE 165	UNITÉ DE POIDS EMBALLAGE KGM

● INTERMEDIA
75487-39
75467-69

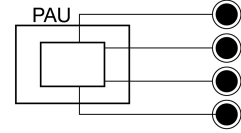
○ FINAL
75488-39
75468-69

● UNICA
7500470-039
75486-39
75466-69

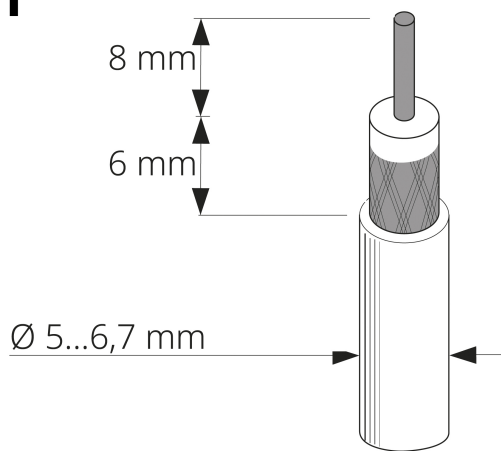
En Serie/Cascada



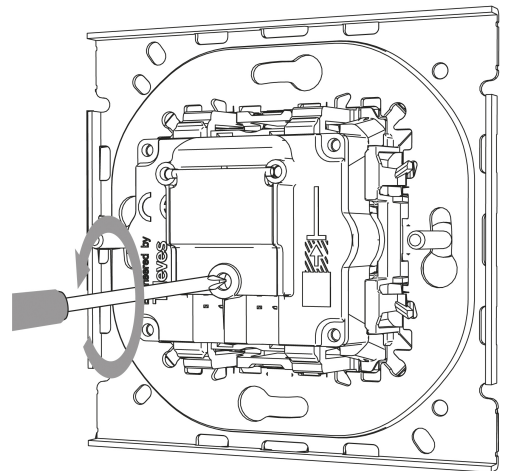
En Estrella



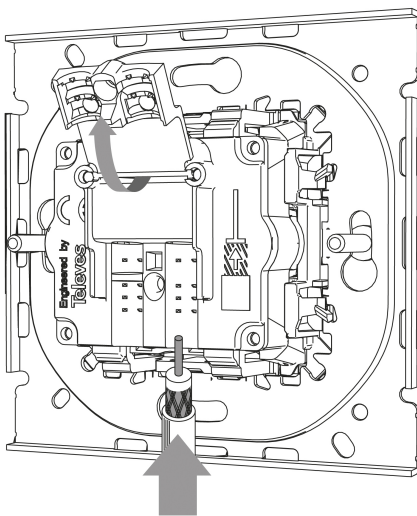
1



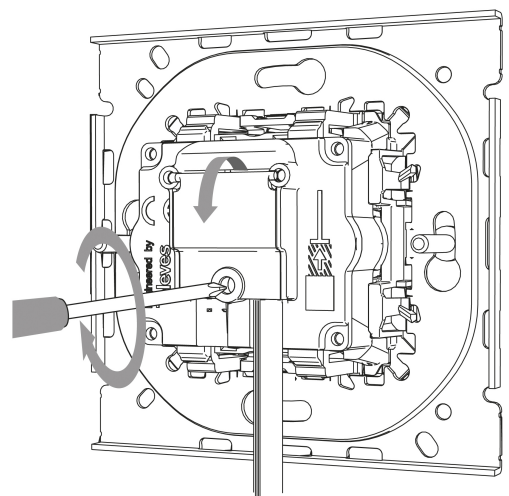
2



3



4



Para información más detallada consultar la hoja de instrucciones
For more detailed information check the instruction sheet

