

## Interruptor para tarjeta con 2 microrruptores e indicador luminoso 250V~ blanco mate Simon 270

REF. 20000550-190



### INFORMACIÓN BÁSICA

#### ACABADO

Blanco mate

#### MATERIAL

Termoplástico

#### CONTENIDO DEL EMBALAJE

Mecanismo y tapa

#### TIPO DE BALANCÍN

Ancha

#### COMPATIBILIDAD

Marcos Simon 270

#### CLASE ETIM

EC001590

#### OBSERVACIONES

Se requiere instalar a la salida del mecanismo un contactor. En caso de no hacerlo, la intensidad máxima del conmutador es de 10 A resistivos (1,5A inductivos). Se recomienda proteger los conectores faston con funda termo retráctil.

## INFORMACIÓN TÉCNICA

<b>MERCADO DISPONIBLE</b> CE	<b>FUNCIÓN INDICADORA</b> Sí	<b>TENSIÓN NOMINAL (V~)</b> 250 V~
<b>SECCIÓN DE CABLE ADMITIDA (MM)</b> De 1,5 a 2,5 mm	<b>INTENSIDAD (A)</b> 16 A,10 (1,5 ind.) A	<b>RANGO DE TEMPERATURA DE FUNCIONAMIENTO (°C)</b> 5 - 45 °C
<b>INDICADOR DE CONSUMO (MA)</b> 1 mA	<b>CLASIFICACIÓN IP</b> IP20	<b>ALIMENTACIÓN (V~)</b> 250 V~
<b>NÚMERO DE ELEMENTOS POSIBLES</b> 1 elemento	<b>MANTENIMIENTO</b> Limpiar con un paño suave con agua jabonosa. No utilizar paños y/o limpiadores abrasivos que contengan cloro.	<b>RAL</b> 9003
<b>FORMATO</b> Rápido	<b>TIPO DE MECANISMO</b> Card	<b>RANGO DE TEMPERATURA DE ALMACENAMIENTO (°C)</b> -25 - 50 °C
<b>FRECUENCIA</b> 50 - 60 Hz		<b>VERSIÓN</b> Individual

## INSTALACIÓN Y MANTENIMIENTO

<b>DESNUDADO DE CABLE NECESARIO (MM)</b> 7	<b>INSTALABLE EN CAJA DE EMPOTRAR</b> Universal	<b>TIPO DE INSTALACIÓN</b> Apto para superficie y empotrar
	<b>DIRECCIÓN DE INSTALACIÓN</b> Horizontal,Vertical	<b>TIPO DE CONEXIÓN DE TERMINAL - FUNCIÓN 1</b> FastON 2.8mm

## NORMATIVA

### REGULACIONES

Dir. 2014/35/UE LVD | Dir. 2011/65/UE RoHS + post. mod. | EN 61058-1-2:2016 | EN IEC 63000:2018

## INFORMACIÓN LOGÍSTICA

### CÓDIGO EAN UNITARIO

8421053322239

### ALTURA EMBALAJE UNITARIO

0.00

### ANCHO EMBALAJE UNITARIO

0.00

### LONGITUD EMBALAJE UNITARIO

0.00

### VOLUMEN EMBALAJE UNITARIO

0.00

### PESO BRUTO EMBALAJE

UNITARIO

0.05

### PESO NETO DEL PRODUCTO

0.05

### UNIDAD DE PESO EMBALAJE UNITARIO

KGM

### EAN EMBALAJE

8421053322239

### UDS. CONTENIDAS EMBALAJE

5

### ALTURA EMBALAJE

80.00

### ANCHO EMBALAJE

55.00

### LONGITUD EMBALAJE

55.00

### UNIDAD DE MEDIDA EMBALAJE

MMT

### VOLUMEN EMBALAJE

242000.00

### UNIDAD DE VOLUMEN EMBALAJE

MMQ

### PESO BRUTO EMBALAJE

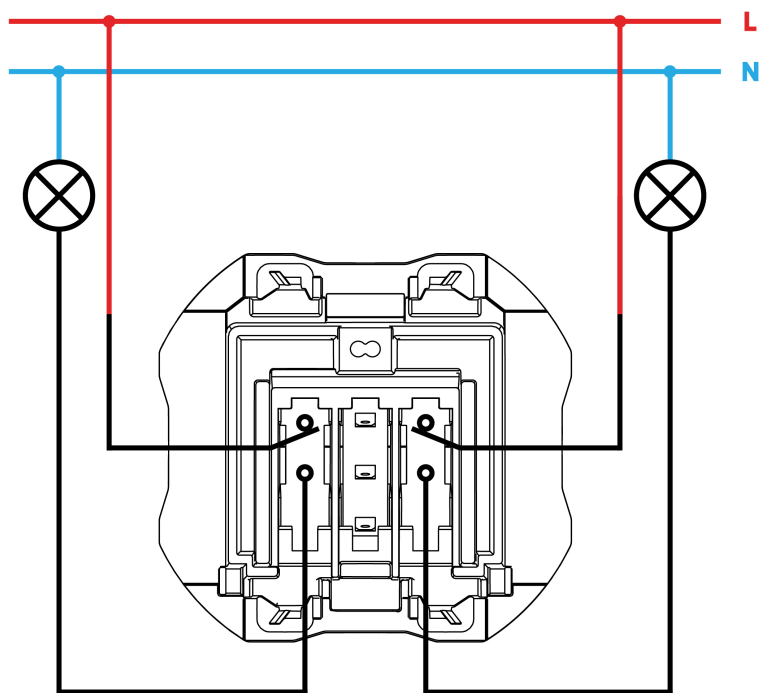
0.00

### PESO NETO EMBALAJE

0.23

### UNIDAD DE PESO EMBALAJE

KGM



Conexión con terminal faston  
Conection with faston terminal

