

Interrupor bipolar 16 AX 250V~ con sistema de embornamiento a tornillo blanco Simon 27 Play

REF. G2713365



INFORMACIÓN BÁSICA

DESCRIPCIÓN

Este interruptor bipolar 16 AX 250V~ es de color blanco y puede instalarse de manera sencilla gracias a su sistema de embornamiento a tornillo. Está incluido en la serie Simon 27 Play, una colección novedosa y rompedora dotada de mecanismos con funciones electrónicas y piezas intercambiables, idóneas para personalizar toda clase de espacios. Este interruptor basculante es, además, apto para superficie y empotrar y ha sido fabricado en cumplimiento con el reglamento vigente. Contiene componentes de carácter metálicos con revestimiento en termoplástico libre de halógenos y el embellecedor está fabricado con plástico termoestable. La robustez de estos materiales configura una pieza altamente resistente a temperaturas extremas y, por tanto, ideal para instalar en cualquier lugar. Mide 45x45 mm y no contiene ningún tipo de grabado. En cuanto a su limpieza, es suficiente con dar ligeras pasadas con un paño húmedo y de textura suave.

ACABADO

Blanco

COMPATIBILIDAD

Marcos Simon 27 Play, Simon 27 Neos, Simon 27 Scudo, Simon 27, Simon 27 Centralizaciones y Simon 44 Aqua

EMBALAJE

Retráctil

CLASE ETIM

EC001590

INFORMACIÓN TÉCNICA

MERCADO DISPONIBLE
CE

SECCIÓN DE CABLE ADMITIDA
(MM)
De 1,5 a 2,5 mm

NÚMERO DE ELEMENTOS
POSIBLES
1 elemento

FUNCIÓN INDICADORA
No

INTENSIDAD (A)
16 AX

CLASIFICACIÓN IP
IP21

MANTENIMIENTO
Limpiar con un paño suave y seco. No utilizar paños y/o limpiadores abrasivos que contengan cloro.

TIPO DE MECANISMO
Pivoting

NÚMERO DE MÓDULOS
2 módulos

RANGO DE TEMPERATURA DE
FUNCIONAMIENTO (°C)
5 - 40 °C

RANGO DE TEMPERATURA DE
ALMACENAMIENTO (°C)
-25 - 50 °C

VERSIÓN
Individual

TENSIÓN (V~)
250 V~

INSTALACIÓN Y MANTENIMIENTO

DESNUDADO DE CABLE
NECESARIO (MM)
11

GARRA
Simon 27

INSTALABLE EN CAJA DE
EMPOTRAR
Universal, Americano y Centralizaciones

DIRECCIÓN DE INSTALACIÓN
Horizontal,Vertical

TIPO DE INSTALACIÓN
Apto para superficie y empotrar

TIPO DE CONEXIÓN DE
TERMINAL - FUNCIÓN 1
Rápido

NORMATIVA

GARANTÍA
3 años

REGULACIONES

Dir. 2014/35/UE LVD | Dir. 2011/65/UE RoHS + post. mod. EN 60669-1:2018 | EN IEC 63000:2015

INFORMACIÓN LOGÍSTICA

CÓDIGO EAN UNITARIO	PESO BRUTO EMBALAJE UNITARIO	ANCHO EMBALAJE
8412852954325	0.032	0
ALTURA EMBALAJE UNITARIO	PESO NETO DEL PRODUCTO	LONGITUD EMBALAJE
0	0.032	0
ANCHO EMBALAJE UNITARIO	UNIDAD DE PESO EMBALAJE UNITARIO	VOLUMEN EMBALAJE
0	KGM	0
LONGITUD EMBALAJE UNITARIO	EAN EMBALAJE	PESO BRUTO EMBALAJE
0	18412853000073	0
VOLUMEN EMBALAJE UNITARIO	UDS. CONTENIDAS EMBALAJE	PESO NETO EMBALAJE
117660	10	0.32
UNIDAD DE VOLUMEN EMBALAJE UNITARIO	ALTURA EMBALAJE	UNIDAD DE PESO EMBALAJE
MMQ	0	KGM

VISTA FRONTAL E ISOMÉTRICA DEL PRODUCTO

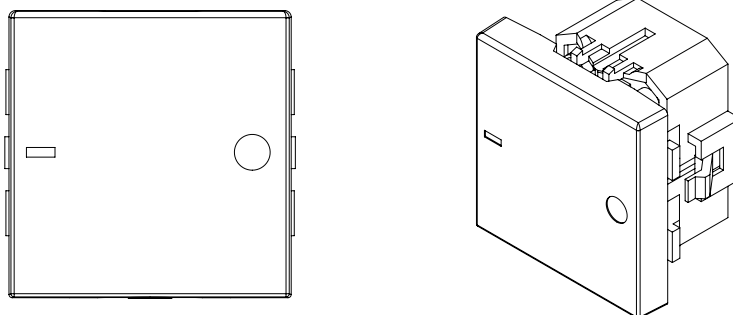
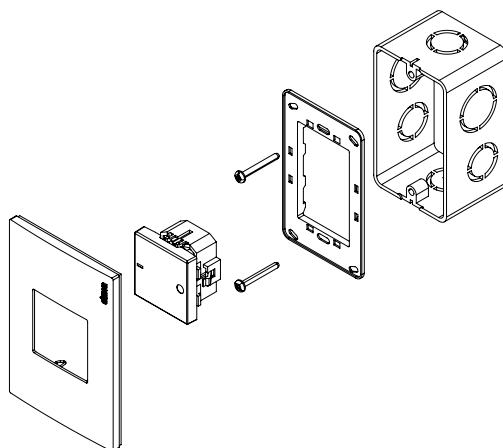
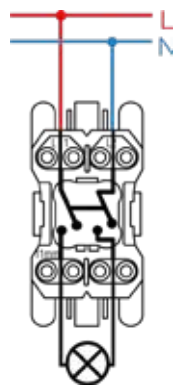


DIAGRAMA DE MONTAJE



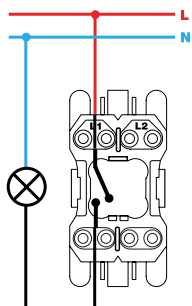
*Placa y chasis NO incluidos

DIAGRAMA DE CONEXIÓN

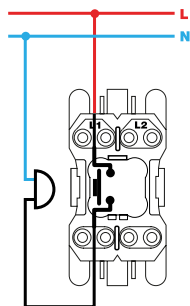


MECANISMOS SIMON 27, 28 Y 44

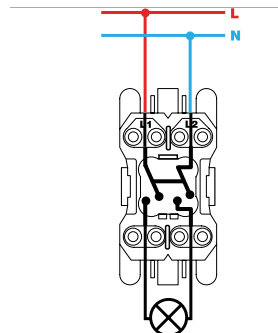
Mecanismos básicos / Basic switches



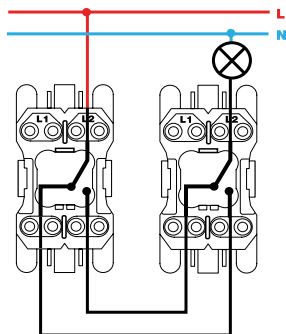
Interruptor unipolar / Single-pole switch
XX00101-XX



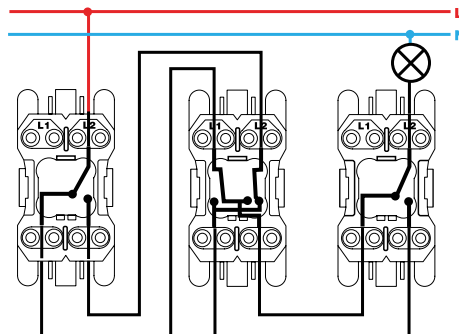
Pulsador / Push button switch
XX00150-XX



Interruptor bipolar / Double pole switch
XX00133-XX

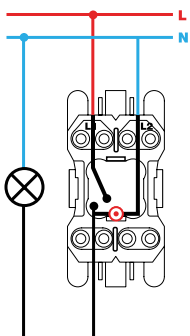


Conmutador / 2-way switch
XX00201-XX

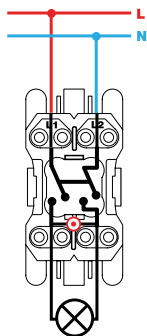


Conmutador cruce / Intermediate switch
XX00251-XX

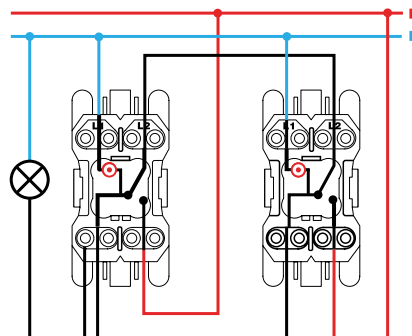
Mecanismos con piloto / Pilot switches



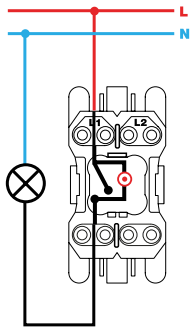
Interruptor unipolar / Single-pole switch
XX00102-XX



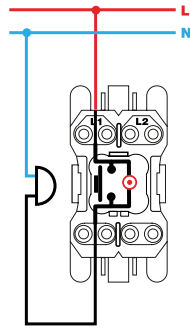
Interruptor bipolar / Double pole switch
XX00134-XX



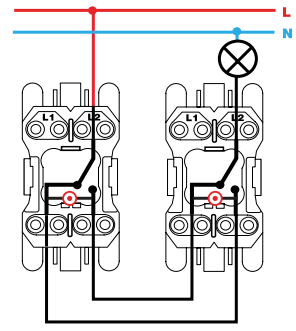
Conmutador / 2-way switch
XX00202-XX



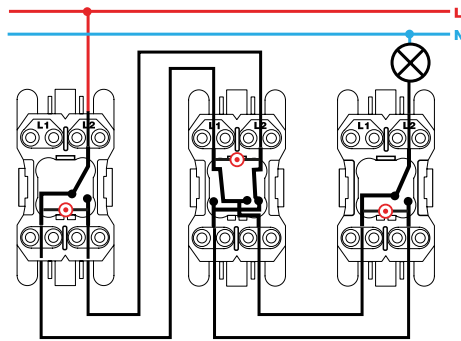
Interrupor unipolar / Single-pole switch
XX00104-XX



Pulsador / Push button switch
XX00160-XX



Conmutador / 2-way switch
XX2700204-XX



Conmutador cruce / Intermediate switch
XX2700254-XX