

**Pulsador neutro 10 A 250V~ con sistema de embornamiento rápido blanco Simon 27 Play**

REF. 27659-65



## INFORMACIÓN BÁSICA

### DESCRIPCIÓN

Es un pulsador neutro 10 A 250V~ con sistema de embornamiento rápido, de color blanco, con funcionamiento basculante, Simon 27 Play. Trae la posibilidad de sustituir el acabado de la tecla suministrado por otros 7 acabados adicionales disponibles. Es apto para 2 módulos y para su instalación bastará con hacer presión o colocar sobre la superficie. La sección de cable admitida es de De 1,5 a 2,5 mm y trae 11 mm de cable pelado. El material es a base componentes metálicos con aislamiento termoplástico libre de halógenos y embellecedor termoestable, pudiendo oscilar entre los 5 y 40°, y llegando a soportar hasta un máximo de entre -25 y 50° C, este artículo cumple perfectamente con la normativa EN 60669-1:1999+A1:2002+A2:2008 + EN 50581:2012. Las dimensiones son de 45x45 mm. Para mantener limpia la pieza puede utilizar un paño suave y seco, bajo ningún concepto se deberá verter paños o limpiadores abrasivos con altos contenidos de cloro.

### ACABADO

Blanco

### COMPATIBILIDAD

Marcos Simon 27 Play, Simon 27 Neos, Simon 27 Scudo, Simon 27, Simon 27 Centralizaciones y Simon 44 Aqua

### CONTENIDO DEL EMBALAJE

Mecanismo con tecla

### MATERIAL

Termoplástico

### CLASE ETIM

EC000029

### OBSERVACIONES

Posibilidad de sustituir el acabado de la tecla suministrado. 7 acabados adicionales disponibles.

## INFORMACIÓN TÉCNICA

MERCADO DISPONIBLE  
CE

SECCIÓN DE CABLE ADMITIDA  
(MM)  
De 1,5 a 2,5 mm

NÚMERO DE ELEMENTOS  
POSIBLES  
1 elemento

FUNCIÓN INDICADORA  
No

INTENSIDAD (A)  
10 A

CLASIFICACIÓN IP  
IP20

MANTENIMIENTO  
Limpiar con un paño suave y seco. No utilizar paños y/o limpiadores abrasivos que contengan cloro.

TIPO DE MECANISMO  
Pivoting

NÚMERO DE MÓDULOS  
2 módulos

RANGO DE TEMPERATURA DE  
FUNCIONAMIENTO (°C)  
5 - 40 °C

RANGO DE TEMPERATURA DE  
ALMACENAMIENTO (°C)  
-25 - 50 °C

VERSIÓN  
Individual

TENSIÓN (V~)  
250 V~

## INSTALACIÓN Y MANTENIMIENTO

DESNUDADO DE CABLE  
NECESARIO (MM)  
11

GARRA  
Simon 27

INSTALABLE EN CAJA DE  
EMPOTRAR  
Universal, Americano y Centralizaciones

DIRECCIÓN DE INSTALACIÓN  
Horizontal,Vertical

TIPO DE INSTALACIÓN  
Apto para superficie y empotrar

TIPO DE CONEXIÓN DE  
TERMINAL - FUNCIÓN 1  
Rápido

## NORMATIVA

### REGULACIONES

Dir. 2014/35/UE LVD | Dir. 2011/65/UE RoHS + post. mod. | EN 60669-1:2018 | EN IEC 63000:2018

## INFORMACIÓN LOGÍSTICA

CÓDIGO EAN UNITARIO

8421053252628

ALTURA EMBALAJE UNITARIO

45.30

ANCHO EMBALAJE UNITARIO

36.70

LONGITUD EMBALAJE UNITARIO

45.90

UNIDAD DE MEDIDA EMBALAJE  
UNITARIO

MMT

VOLUMEN EMBALAJE UNITARIO

0.08

UNIDAD DE VOLUMEN  
EMBALAJE UNITARIO

MMQ

PESO BRUTO EMBALAJE  
UNITARIO

0.03

PESO NETO DEL PRODUCTO

0.03

UNIDAD DE PESO EMBALAJE  
UNITARIO

KGM

EAN EMBALAJE

8421053044711

UDS. CONTENIDAS EMBALAJE

10

ALTURA EMBALAJE

48.50

ANCHO EMBALAJE

85.70

LONGITUD EMBALAJE

224.50

UNIDAD DE MEDIDA EMBALAJE

MMT

VOLUMEN EMBALAJE

0.93

UNIDAD DE VOLUMEN  
EMBALAJE

DMQ

PESO BRUTO EMBALAJE

0.25

PESO NETO EMBALAJE

0.30

UNIDAD DE PESO EMBALAJE

KGM

VISTA FRONTAL E ISOMÉTRICA DEL PRODUCTO

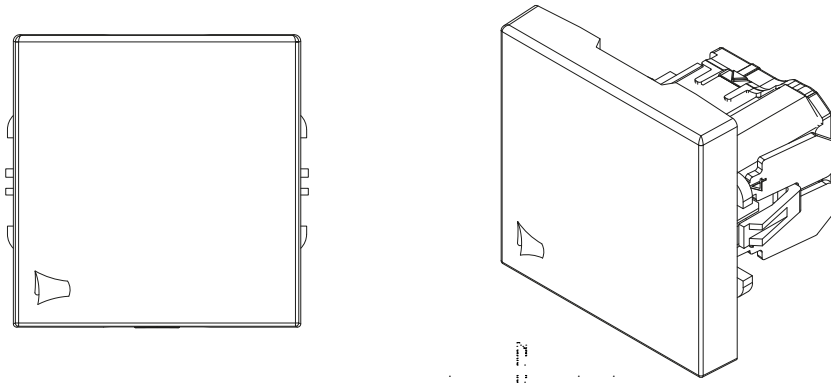
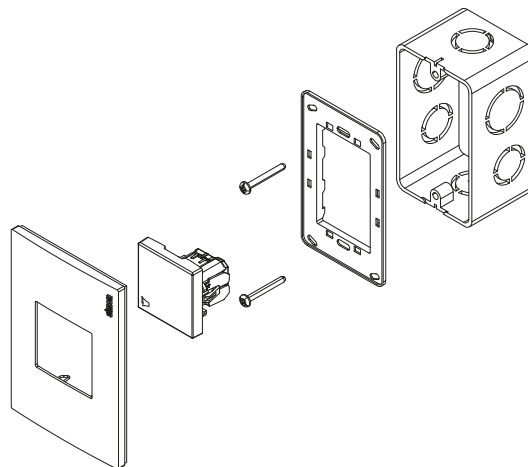


DIAGRAMA DE MONTAJE



\*Placa y chasis NO incluidos

DIAGRAMA DE CONEXIÓN

