

## Caja de superficie estanca para 2 elementos horizontal gris Simon Aqua

REF. F440076135



### INFORMACIÓN BÁSICA

#### DESCRIPCIÓN

Base de superficie para un elemento, parte de la gama Simon 44 Aqua. Los productos de esta serie se caracterizan por estar fabricados con materiales plásticos de alta calidad a los que se les ha incorporado la capacidad de resistir elevadas temperaturas. Esto es sin duda un valor añadido a esta base, ya que asegura una mayor protección frente al calor. Además, es algo indispensable en bases de toma de corriente y más en el caso de las de superficie donde podría ser más fácil la propagación de un posible fuego. La base de superficie Simon 44 Aqua tiene unas dimensiones de 84 x 75 milímetros y una profundidad 33 de milímetros, y aumenta su versatilidad al ofrecer la posibilidad de ser instalada en departamentos y habitaciones tanto de manera horizontal como vertical. Esta base de superficie tiene capacidad para proporcionar toma de corriente a un elemento y debido a sus pequeñas dimensiones es una buena opción para instalar de forma discreta en cualquier rincón, haciendo que pase totalmente desapercibida a la vista y se adapte totalmente al ambiente.

#### ACABADO

Gris

#### COMPATIBILIDAD

Mecanismos Simon 27

#### CLASE ETIM

EC000080

#### MATERIAL

Plástico

#### EMBALAJE

Retráctil

## INFORMACIÓN TÉCNICA

MERCADO DISPONIBLE  
CE

DISPONIBLE EN  
1, 2 y 3 elementos

CLASIFICACIÓN IK  
07

CLASIFICACIÓN IP  
IP55

MANTENIMIENTO  
Limpiar con un paño suave y seco. No utilizar paños y/o limpiadores abrasivos que contengan cloro.

NÚMERO DE MÓDULOS  
2 módulos

RANGO DE TEMPERATURA DE FUNCIONAMIENTO (°C)  
5 - 40 °C

RANGO DE TEMPERATURA DE ALMACENAMIENTO (°C)  
-25 - 50 °C

VERSIÓN  
1 elemento

## INSTALACIÓN Y MANTENIMIENTO

DIRECCIÓN DE INSTALACIÓN  
Horizontal,Vertical

TIPO DE INSTALACIÓN  
Apto para superficie

## NORMATIVA

GARANTÍA  
3 años

### REGULACIONES

Dir. 2014/35/UE LVD | Dir. 2011/65/UE RoHS + post. mod. | EN IEC 60670-1:2021 | EN IEC 60670-1:2021 A11:2021 | EN IEC 63000:2018

## INFORMACIÓN LOGÍSTICA

### CÓDIGO EAN UNITARIO

8412852969480

### ALTURA EMBALAJE UNITARIO

0.00000000000000000000

### ANCHO EMBALAJE UNITARIO

0.00000000000000000000

### LONGITUD EMBALAJE UNITARIO

0.00000000000000000000

### UNIDAD DE MEDIDA EMBALAJE UNITARIO

MMT

### VOLUMEN EMBALAJE UNITARIO

0.00000000000000000000

### UNIDAD DE VOLUMEN EMBALAJE UNITARIO

MMQ

### PESO BRUTO EMBALAJE UNITARIO

0.128000000000000000266

### PESO NETO DEL PRODUCTO

0.128000000000000000266

### UNIDAD DE PESO EMBALAJE UNITARIO

KGM

### EAN EMBALAJE

18412853008604

### UDS. CONTENIDAS EMBALAJE

5

### ALTURA EMBALAJE

91

### ANCHO EMBALAJE

156

### LONGITUD EMBALAJE

223

### UNIDAD DE MEDIDA EMBALAJE

MMT

### VOLUMEN EMBALAJE

3165708

### UNIDAD DE VOLUMEN EMBALAJE

MMQ

### PESO BRUTO EMBALAJE

0.64

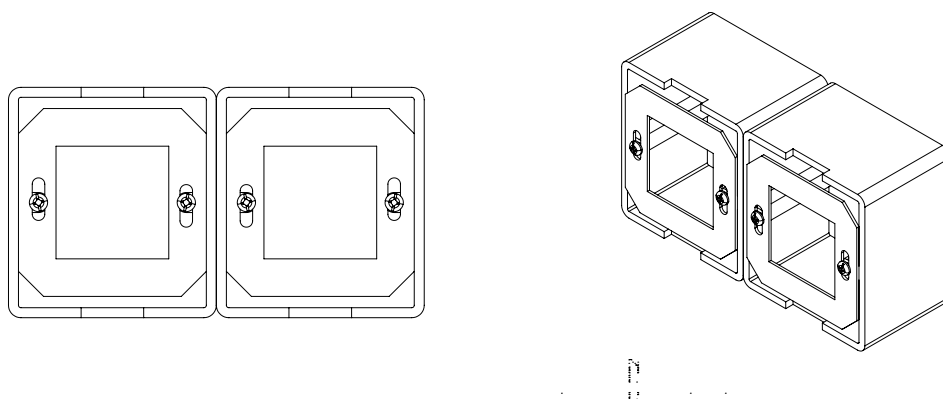
### PESO NETO EMBALAJE

0.64

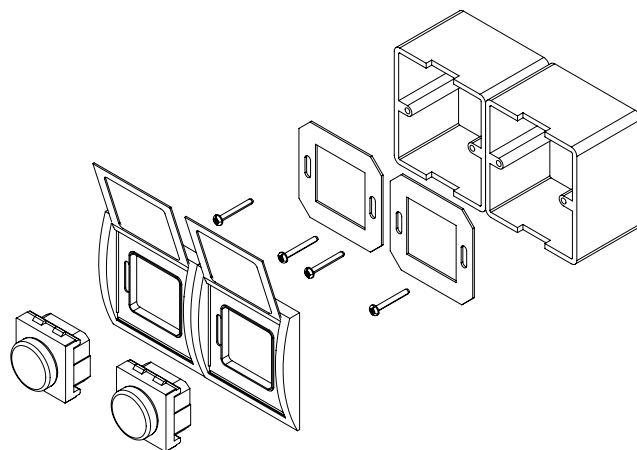
### UNIDAD DE PESO EMBALAJE

KGM

## VISTA FRONTAL E ISOMÉTRICA DEL PRODUCTO



## DIAGRAMA DE MONTAJE



\*Marcos y Mecanismo(s) no incluidos