

Mecanismo salida de cables con brida de sujeción blanco Simon 27 Play

REF. 27801-35



INFORMACIÓN BÁSICA

DESCRIPCIÓN

Mecanismos para la salida de cables con brida de sujeción con acabado en color blanco perteneciente a la serie Simon 27 Play. Una serie que te permite disfrutar decorando partiendo de un concepto revolucionario que permite llevar la iniciativa a la hora de redecorar espacios propios.

En cuanto a instalación se refiere es más sencillo todavía gracias a la compatibilidad con la serie Simon 77 puedes beneficiarte de la instalación en un click, en dos sencillos pasos que son: insertar, apretar y listo. El tipo de embornamiento es mediante tornillo y el mecanismo suministrado sin bornas de conexión. Apto para superficie y empotrar.

La fabricación del elemento es de calidad suprema ya que está realizado mediante componentes metálicos con aislamiento libre de halógenos y embellecedor termoplástico. Disfruta de la mejor calidad / precio del mercado llevándose la calidad excepcional de los productos de la gama Simon.

ACABADO

Blanco

COMPATIBILIDAD

Marcos Simon 27 Play, Simon 27 Neos, Simon 27 Scudo, Simon 27, Simon 27 Centralizaciones y Simon 44 Aqua

CONTENIDO DEL EMBALAJE

Mecanismo salida de cables

CLASE ETIM

EC000011

OBSERVACIONES

Mecanismo suministrado sin bornas de conexión.

INFORMACIÓN TÉCNICA

MERCADO DISPONIBLE

CE

CLASIFICACIÓN IP

IP20

RANGO DE TEMPERATURA DE ALMACENAMIENTO (°C)

-25 - 50 °C

NÚMERO DE ELEMENTOS POSIBLES

1 elemento

NÚMERO DE MÓDULOS

2 módulos

VERSIÓN

Individual

FUNCIÓN INDICADORA

No

RANGO DE TEMPERATURA DE FUNCIONAMIENTO (°C)

5 - 40 °C

INSTALACIÓN Y MANTENIMIENTO

DIRECCIÓN DE INSTALACIÓN

Horizontal,Vertical

TIPO DE INSTALACIÓN

Apto para superficie y empotrar

NORMATIVA

REGULACIONES

No aplica

INFORMACIÓN LOGÍSTICA

CÓDIGO EAN UNITARIO

8421053253410

PESO BRUTO EMBALAJE UNITARIO

0.04

LONGITUD EMBALAJE

220.00

ALTURA EMBALAJE UNITARIO

42.80

PESO NETO DEL PRODUCTO

0.04

UNIDAD DE MEDIDA EMBALAJE

MMT

ANCHO EMBALAJE UNITARIO

45.80

UNIDAD DE PESO EMBALAJE UNITARIO

KGM

VOLUMEN EMBALAJE

1.87

LONGITUD EMBALAJE UNITARIO

45.80

EAN EMBALAJE

8421053011843

UNIDAD DE VOLUMEN EMBALAJE

DMQ

UNIDAD DE MEDIDA EMBALAJE UNITARIO

MMT

UDS. CONTENIDAS EMBALAJE

10

PESO BRUTO EMBALAJE

0.34

VOLUMEN EMBALAJE UNITARIO

0.09

ALTURA EMBALAJE

53.00

PESO NETO EMBALAJE

0.35

UNIDAD DE VOLUMEN EMBALAJE UNITARIO

DMQ

ANCHO EMBALAJE

160.00

UNIDAD DE PESO EMBALAJE

KGM

VISTA FRONTAL E ISOMÉTRICA DEL PRODUCTO

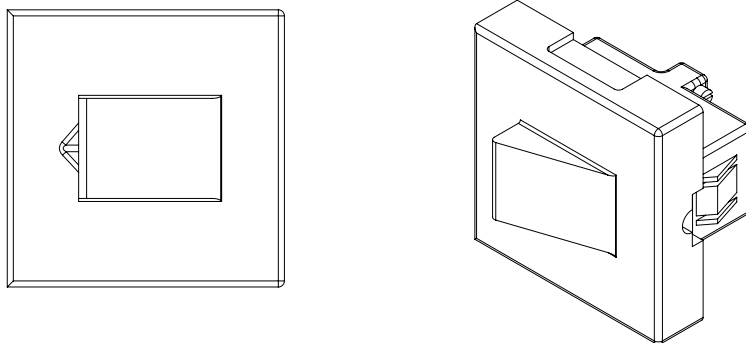
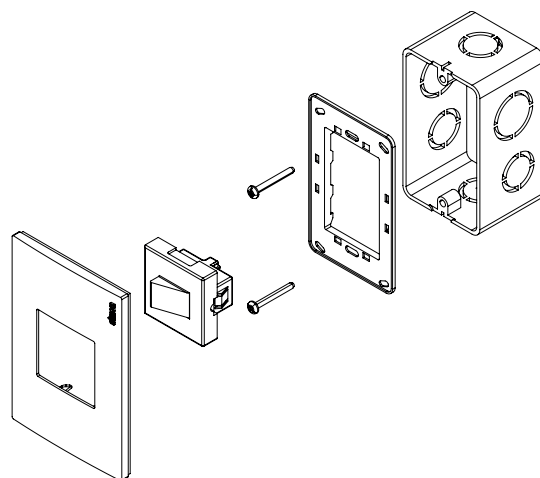


DIAGRAMA DE MONTAJE



*Placa y chasis NO incluidos