



La longitud máxima del cable USB conectado no puede superar los 3 metros.

O comprimento máximo do cabo USB ligado não pode ultrapassar os 3 metros.

La longueur maximale du câble USB connecté ne peut pas dépasser 3 mètres.

The maximum length of the USB cable connected cannot exceed 3 metres.

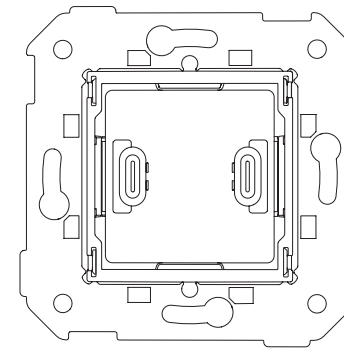
Długość podłączonego kabla USB nie może przekraczać 3 metrów.

Максимальная длина подключенного USB-кабеля не должна превышать 3 метра.

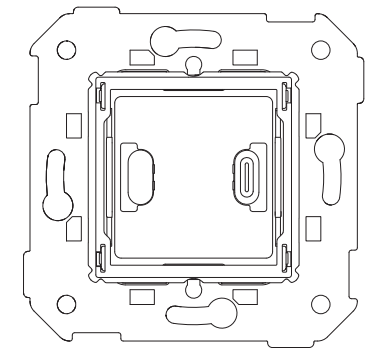
لا يمكن أن يتجاوز الحد الأقصى لطول كابل USB المتصل 3 أمتار.

## CARGADOR USB DOBLE C+C 30W Y USB C 65W

CARREGADOR USB DUPLO C+C 30W E USB-C 65W  
DOUBLE CHARGEUR USB C+C 30W ET USB-C 65W  
DOUBLE USB CHARGER C+C 30W AND USB-C 65W  
PODW. ŁADOWARKA USB C+C 30W I USB C 65W  
ДВ. ЗАР. УСТ. USB C+C 30 BT И USB-C 65 BT  
شاحن USB بمنفذي USB C+C ٣٠ واط و USB C و ٦٥ واط.



7500297-039



7500383-039

### Características Técnicas Características técnicas Caractéristiques techniques Technical features Dane techniczne Технические характеристики المواصفات الفنية

- (1) Eficiencia media en activo / Efficacité moyenne en fonctionnement / Eficiência média em funcionamento / Srednia sprawność podczas pracy / Средняя энергоэффективность во включенном состоянии / متوسط الأمانة المنطق / كفاءة التحميل منخفضة /
- (2) Eficiencia con poca carga / Efficacité à faible charge / Eficiência com pouca carga / Sprawność przy niskim obciążeniu / Энергоэффективность с низким уровнем зарядки / استهلاك الطاقة في حالة عدم التحميل /
- (3) Consumo de energía sin carga / Consommation d'énergie hors charge / Consumo de energia sem carregamento / Pobór mocy w stanie bez obciążenia / Потребление энергии без зарядки /

USB INPUT 127-230V~ 50/60Hz (±10%)	Power delivery (PD)	Recycling symbol	IP20	35°C 5°C	90% HR
CE	RoHS	WEEE			
Average active efficiency: 90,2% (1)	Low load efficiency (10,0%): 88,0% (2)	STANDBY: <0,08 W (3)	Average active efficiency: 92,7% (1)	Low load efficiency (10,0%): 84,4% (2)	STANDBY: <0,08 W (3)
<b>7500297-039 30W OUTPUT</b>			<b>7500383-039 65W OUTPUT</b>		
C1 C2	5,0 VDC 3,0 A 15,0 W		C	5,0 VDC 3,0 A 15,0 W 9,0 VDC 3,0 A 27,0 W 12,0 VDC 3,0 A 36,0 W 15,0 VDC 3,0 A 45,0 W 20,0 VDC 3,25 A 65,0 W	
C1/C2	5,0 VDC 3,0 A 15,0 W 9,0 VDC 3,0 A 27,0 W 12,0 VDC 2,5 A 30,0 W 15,0 VDC 2,0 A 30,0 W 20,0 VDC 1,5 A 30,0 W				

Registro Mercantil de Barcelona  
Tomo 20.482, Folio 90, Hoja B-12955, Sección de Sociedades, VAT N° ESA08078651

SIMON S.A.U P.O.B 08093 08080 Barcelona +34 651 761 346 Spain  
SIMON INTERNATIONAL S.A. Zone industrielle Gzenaya, Lot 152/160 Route de Rabat Tanger +212 (0) 539 39 34 34 Morocco  
СИМОН ЭЛЕКТРИК ООО 121357 Москва ул.Верейская, 29, стр.134 +7 495 646 84 00 Россия  
KONTAKT-SIMON S.A. ul. Bestwińska 21 43-500 Czechowice-Dziedzice +48 32 32 46 430 Poland  
Customer Technical Support: sat@simon.es - www.simonelectric.com

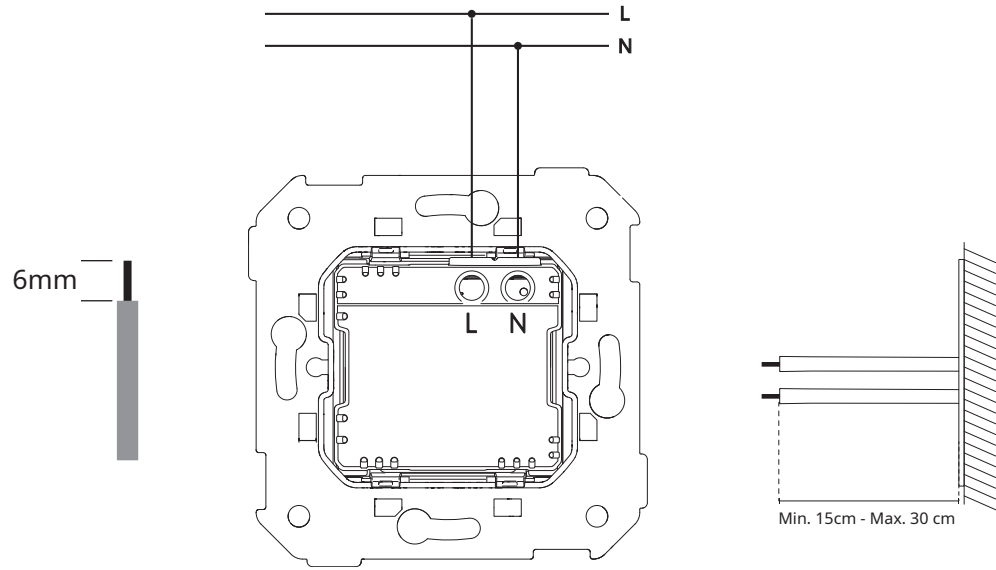
simon

simon

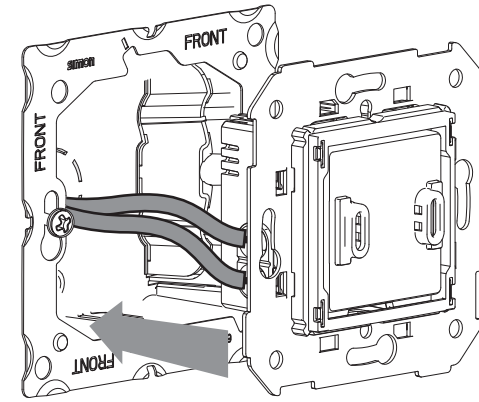
16-06-2025

INSTALACIÓN - INSTALAÇÃO - INSTALLATION - INSTALLATION - INSTALACJA - MONTAJ - تركيب

1



2



3

