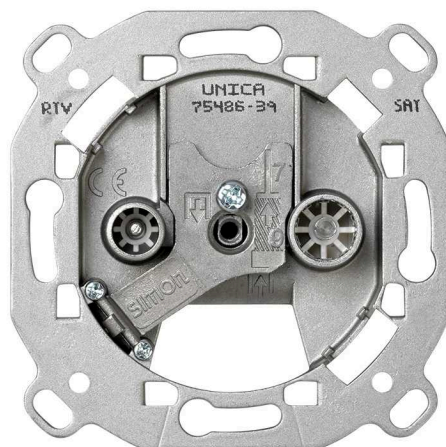


Toma de señal R-TV+SAT no modular final Simon 75

REF. 75488-39



INFORMACIÓN BÁSICA

DESCRIPCIÓN

Toma de señal R-TV+SAT no modular final Simon 75, diseñada para la distribución eficiente de señal de radio, televisión terrestre y satélite como último punto de línea en instalaciones individuales. Una solución fiable para entornos residenciales y profesionales que requieren calidad de transmisión. Basada en conectores IEC de 9,5 mm Ø, con sistema de embornamiento a tornillo y funcionamiento por inserción, garantiza una conexión estable y segura. Admite cable coaxial de 6 a 8 mm con pelado de 7 mm, facilitando una instalación precisa y profesional. Fabricada con componentes metálicos y aislamiento termoplástico libre de halógenos, conforme a la normativa UNE-EN 50083-2:2013, combina rendimiento técnico, durabilidad y una integración estética coherente con las series Simon compatibles.

MATERIAL

Metal,Plástico

COMPATIBILIDAD

Marcos Simon 27 Play, Simon 27 Scudo, Simon 27, Simon 31, Simon 44 Aqua, Simon 75, Simon 82 Detail, Simon 82 Nature, Simon 82 Concept y Simon 82

CONTENIDO DEL EMBALAJE

Toma R-TV y hoja de instrucciones

CLASE ETIM

EC000439

OBSERVACIONES

Basada en conectores IEC 9,5 mm. Ø

INFORMACIÓN TÉCNICA

MERCADO DISPONIBLE CE	FORMATO R/TV,SAT	DIMENSIÓN DE EMPOTRAMIENTO (MM) 35
SECCIÓN DE CABLE ADMITIDA (MM) 6.0 - 8.0	CLASIFICACIÓN IP IP20	RANGO DE TEMPERATURA DE ALMACENAMIENTO (°C) -25 - 50 °C
NÚMERO DE CONECTORES 2	ENLAZABLE No	VERSIÓN Individual
TIPO DE CONECTOR IEC	CANTIDAD MÁXIMA POR CIRCUITO 1	NÚMERO DE CABLES 1
NÚMERO DE CONTACTOS 2	TIPO DE MECANISMO Multimedia	
NÚMERO DE ELEMENTOS POSIBLES 1 elemento	RANGO DE TEMPERATURA DE FUNCIONAMIENTO (°C) 5 - 40 °C	

INSTALACIÓN Y MANTENIMIENTO

DESNUDADO DE CABLE NECESARIO (MM) 7	TIPO DE FIJACIÓN Tornillos	TIPO DE INSTALACIÓN Apto para superficie y empotrar
GARRA Incluidas	INSTALABLE EN CAJA DE EMPOTRAR Universal	TIPO DE CONEXIÓN DE TERMINAL - FUNCIÓN 1 A tornillo
EXTRACCIÓN DE CUBIERTA Únicamente con herramienta	DIRECCIÓN DE INSTALACIÓN Horizontal,Vertical	

NORMATIVA

GARANTÍA

3 años

REGULACIONES

UNE-EN 50083-2:2013

INFORMACIÓN LOGÍSTICA

CÓDIGO EAN UNITARIO

8421053256312

PESO BRUTO EMBALAJE UNITARIO

0.101

LONGITUD EMBALAJE

221

ALTURA EMBALAJE UNITARIO

0

PESO NETO DEL PRODUCTO

0.101

UNIDAD DE MEDIDA EMBALAJE

MMT

ANCHO EMBALAJE UNITARIO

0

UNIDAD DE PESO EMBALAJE UNITARIO

KGM

VOLUMEN EMBALAJE

2990130

LONGITUD EMBALAJE UNITARIO

0

EAN EMBALAJE

8421053024980

UNIDAD DE VOLUMEN EMBALAJE

MMQ

UNIDAD DE MEDIDA EMBALAJE UNITARIO

MMT

UDS. CONTENIDAS EMBALAJE

10

PESO BRUTO EMBALAJE

1.105

VOLUMEN EMBALAJE UNITARIO

0

ALTURA EMBALAJE

82

PESO NETO EMBALAJE

1.01

UNIDAD DE VOLUMEN EMBALAJE UNITARIO

MMQ

ANCHO EMBALAJE

165

UNIDAD DE PESO EMBALAJE

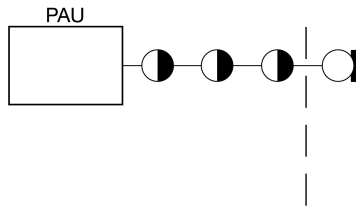
KGM

● INTERMEDIA
75487-39
75467-69

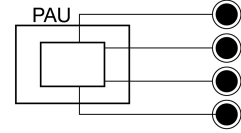
○ FINAL
75488-39
75468-69

● UNICA
7500470-039
75486-39
75466-69

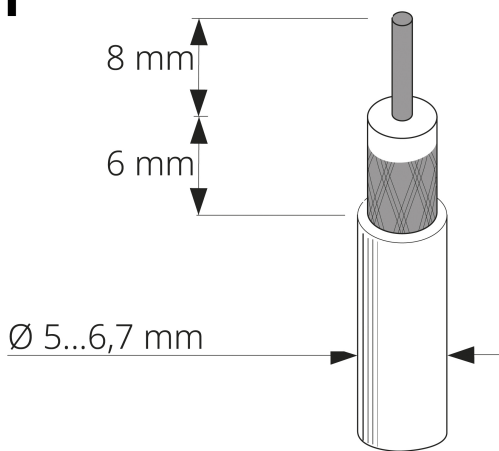
En Serie/Cascada



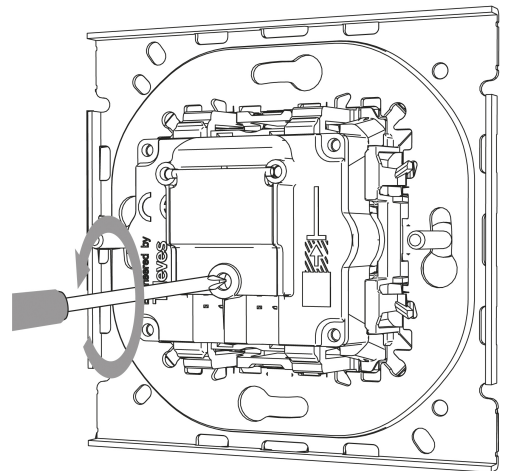
En Estrella



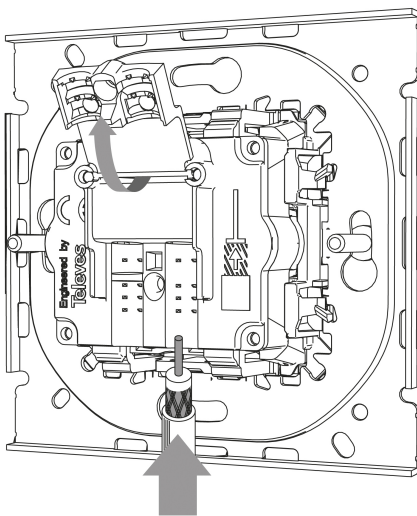
1



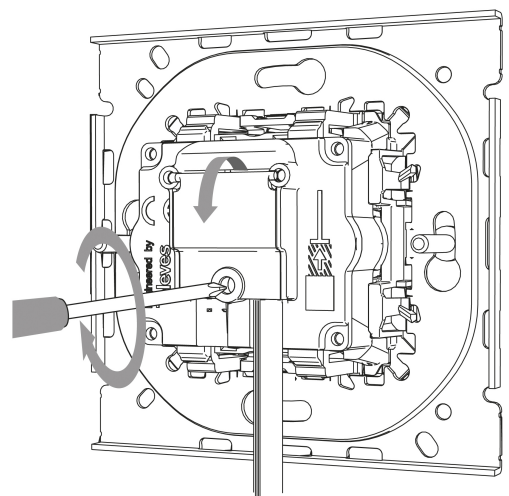
2



3



4



Para información más detallada consultar la hoja de instrucciones
For more detailed information check the instruction sheet

