

## Caja de superficie estanca para 2 elementos horizontal gris Simon Aqua

REF. F440076135



### INFORMACIÓN BÁSICA

#### DESCRIPCIÓN

Base de superficie para un elemento, parte de la gama Simon 44 Aqua. Los productos de esta serie se caracterizan por estar fabricados con materiales plásticos de alta calidad a los que se les ha incorporado la capacidad de resistir elevadas temperaturas. Esto es sin duda un valor añadido a esta base, ya que asegura una mayor protección frente al calor. Además, es algo indispensable en bases de toma de corriente y más en el caso de las de superficie donde podría ser más fácil la propagación de un posible fuego. La base de superficie Simon 44 Aqua tiene unas dimensiones de 84 x 75 milímetros y una profundidad 33 de milímetros, y aumenta su versatilidad al ofrecer la posibilidad de ser instalada en departamentos y habitaciones tanto de manera horizontal como vertical. Esta base de superficie tiene capacidad para proporcionar toma de corriente a un elemento y debido a sus pequeñas dimensiones es una buena opción para instalar de forma discreta en cualquier rincón, haciendo que pase totalmente desapercibida a la vista y se adapte totalmente al ambiente.

#### ACABADO

Gris

#### COMPATIBILIDAD

Mecanismos Simon 27

#### CLASE ETIM

EC000080

#### MATERIAL

Plástico

#### EMBALAJE

Retráctil

## INFORMACIÓN TÉCNICA

MERCADO DISPONIBLE  
CE

DISPONIBLE EN  
1, 2 y 3 elementos

CLASIFICACIÓN IK  
07

CLASIFICACIÓN IP  
IP55

MANTENIMIENTO  
Limpiar con un paño suave y seco. No utilizar paños y/o limpiadores abrasivos que contengan cloro.

NÚMERO DE MÓDULOS  
2 módulos

RANGO DE TEMPERATURA DE FUNCIONAMIENTO (°C)  
5 - 40 °C

RANGO DE TEMPERATURA DE ALMACENAMIENTO (°C)  
-25 - 50 °C

VERSIÓN  
1 elemento

## INSTALACIÓN Y MANTENIMIENTO

DIRECCIÓN DE INSTALACIÓN  
Horizontal,Vertical

TIPO DE INSTALACIÓN  
Apto para superficie

## NORMATIVA

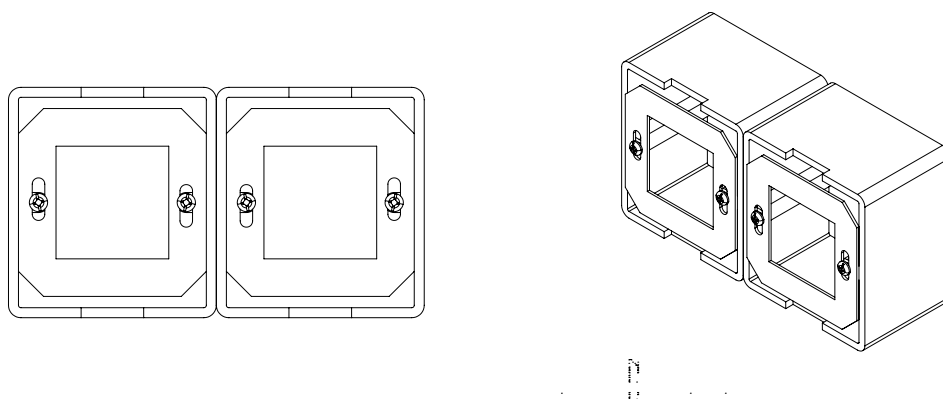
GARANTÍA  
3 años

REGULACIONES  
Dir. 2014/35/UE LVD | Dir. 2011/65/UE RoHS + post. mod. | EN IEC 60670-1:2021 | EN IEC 60670-1:2021 A11:2021 | EN IEC 63000:2018

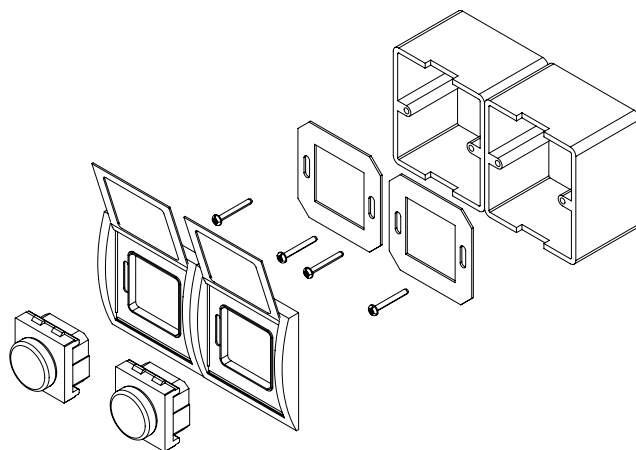
## INFORMACIÓN LOGÍSTICA

CÓDIGO EAN UNITARIO	PESO BRUTO EMBALAJE UNITARIO	LONGITUD EMBALAJE
8412852969480	0.128	223
ALTURA EMBALAJE UNITARIO	PESO NETO DEL PRODUCTO	UNIDAD DE MEDIDA EMBALAJE
0	0.128	MMT
ANCHO EMBALAJE UNITARIO	UNIDAD DE PESO EMBALAJE UNITARIO	VOLUMEN EMBALAJE
0	KGM	3165708
LONGITUD EMBALAJE UNITARIO	EAN EMBALAJE	UNIDAD DE VOLUMEN EMBALAJE
0	18412853008604	MMQ
UNIDAD DE MEDIDA EMBALAJE UNITARIO	UDS. CONTENIDAS EMBALAJE	PESO BRUTO EMBALAJE
MMT	5	0.64
VOLUMEN EMBALAJE UNITARIO	ALTURA EMBALAJE	PESO NETO EMBALAJE
0	91	0.64
UNIDAD DE VOLUMEN EMBALAJE UNITARIO	ANCHO EMBALAJE	UNIDAD DE PESO EMBALAJE
MMQ	156	KGM

## VISTA FRONTAL E ISOMÉTRICA DEL PRODUCTO



## DIAGRAMA DE MONTAJE



\*Marcos y Mecanismo(s) no incluidos