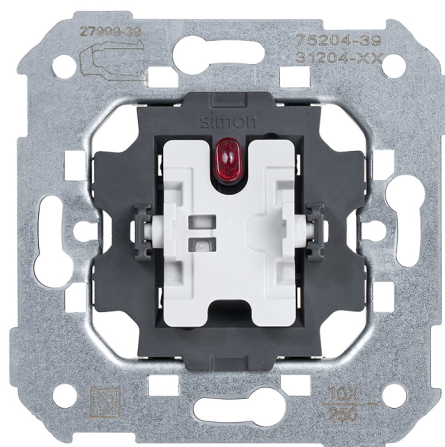


Conmutador 10 AX 250V~ con luminoso incorporado y sistema de embornamiento rápido

REF. G7520439



INFORMACIÓN BÁSICA

DESCRIPCIÓN

Este conmutador 10 AX 250V~ incluye luminoso y sistema de embornamiento rápido, convirtiendo la instalación en un sencillo y ágil proceso. El mecanismo puede combinarse con la referencia 31803-31 en caso de sustitución del indicador luminoso. Además, es apto para superficie y empotrar y ha sido fabricado en estricto cumplimiento del reglamento. Se caracteriza por una extraordinaria resistencia térmica, si bien el fabricante aconseja instalar el conmutador en entornos cuya temperatura esté entre 5 y 40°. Se compone de piezas de metal con aislamiento en termoplástico sin halógenos. Pertenece a la serie Simon 75, una colección que ofrece innovadores mecanismos de mando como este conmutador y otros dispositivos idóneos para adaptarse a cualquier estilo de vida. La serie consta de piezas en multitud de acabados y con distintas funciones electrónicas que hacen el día a día mucho más sencillo. Esta colección es compatible con los mecanismos de la serie Simon 77.

COMPATIBILIDAD

Marcos Simon 75, Simon 82 Detail, Simon 82 Nature, Simon 82 y Simon 88

EMBALAJE

Retráctil

CLASE ETIM

EC001590

INFORMACIÓN TÉCNICA

MERCADO DISPONIBLE CE	FUNCIÓN INDICADORA Sí	RANGO DE TEMPERATURA DE FUNCIONAMIENTO (°C) 5 - 40 °C
SECCIÓN DE CABLE ADMITIDA (MM) De 1,5 a 2,5 mm	INTENSIDAD (A) 10 AX	RANGO DE TEMPERATURA DE ALMACENAMIENTO (°C) -25 - 50 °C
INDICADOR DE CONSUMO (MA) 1 mA	CLASIFICACIÓN IP IP20	VERSIÓN Individual
NÚMERO DE ELEMENTOS POSIBLES 1 elemento	TIPO DE MECANISMO Pivoting	TENSIÓN (V~) 250 V~

INSTALACIÓN Y MANTENIMIENTO

DESNUDADO DE CABLE NECESARIO (MM) 11	INSTALABLE EN CAJA DE EMPOTRAR Universal	TIPO DE CONEXIÓN DE TERMINAL - FUNCIÓN 1 Rápido
GARRA Simon 27	TIPO DE INSTALACIÓN Apto para superficie y empotrar	

NORMATIVA

GARANTÍA

3 años

REGULACIONES

Dir. 2014/35/UE LVD | Dir. 2011/65/UE RoHS + post. mod. EN 60669-1:2018 | EN IEC 63000:2018

INFORMACIÓN LOGÍSTICA

CÓDIGO EAN UNITARIO 8412852002897	PESO NETO DEL PRODUCTO 0.058	UNIDAD DE MEDIDA EMBALAJE MMT
ALTURA EMBALAJE UNITARIO 0	UNIDAD DE PESO EMBALAJE UNITARIO KGM	VOLUMEN EMBALAJE 3933000
ANCHO EMBALAJE UNITARIO 0	EAN EMBALAJE 18412852002894	UNIDAD DE VOLUMEN EMBALAJE MMQ
LONGITUD EMBALAJE UNITARIO 0	UDS. CONTENIDAS EMBALAJE 10	PESO BRUTO EMBALAJE 0.648
VOLUMEN EMBALAJE UNITARIO 372600	ALTURA EMBALAJE 85	PESO NETO EMBALAJE 0.58
UNIDAD DE VOLUMEN EMBALAJE UNITARIO MMQ	ANCHO EMBALAJE 175	UNIDAD DE PESO EMBALAJE KGM
PESO BRUTO EMBALAJE UNITARIO 0.058	LONGITUD EMBALAJE 225	

MECANISMOS SIMON 31, 75, 77, 82 Y 88

Mecanismos básicos / Basic switches



Interruptor unipolar / Single-pole switch
XXXX101-XXX



Interruptor unipolar / Single-pole switch
7700101-039



Pulsador / Push button switch
XXXX150-XXX



Pulsador / Push button switch
7700150-039



Interruptor bipolar / Double pole switch
XXXX133-XXX



Conmutador / 2-way switch
XXXX201-XXX



Conmutador / 2-way switch
7700201-039



Conmutador cruce / Intermediate switch
XXXX251-XXX



Conmutador cruce / Intermediate switch
7700251-039



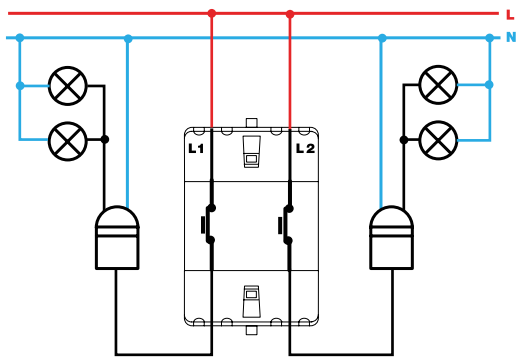
Grupo 2 interruptores / 2 switches group
XXXX398-XXX



Pulsador desconexión / Push button disconnection switch
XXXX152-XXX



Grupo dos conmutadores / 2-way switches group
XXXX397-XXX



Grupo de pulsadores desconexión / Push button disconnection group
XXXX395-XXX



Grupo conmutador y pulsador / 2-way and push button switch group
XXXX301-XXX



Interruptor unipolar / Single-pole switch
XXXX102-XXX



Interruptor con piloto / Push button pilot switch
7700112-039



Interruptor bipolar / Double pole switch
XXXX134-XXX



Conmutador / 2-way switch
XXXX202-XXX



Interrupor unipolar con luminoso / Single-pole switch with light
XXXX104-XXX



Pulsador con luminoso / Push button switch with light
XXXX160-XXX



Pulsador con luminoso / Push button switch with light
7700160-039



Conmutador con luminoso / 2-way switch with light
XXXX204-XXX



Conmutador cruce con luminoso / Intermediate switch with light
XXXX254-XXX