

!Advertencia!

- La fuente de luz contenida en esta luminaria debe ser reemplazada por el fabricante o su servicio técnico o persona cualificada.
- Este producto contiene una fuente luminosa de la clase de eficiencia energética **E**.
- Mecanismo de control regulable y compatible con dispositivos certificados según norma IEC EN 62386.
- Las luminarias no son aptas para cubrirse con material térmicamente aislado.
- Durante la instalación asegúrese que la alimentación eléctrica esté desconectada.
- Las luminarias deben ser instaladas por un electricista cualificado y cumpliendo todas las normas y regulaciones, tanto nacionales como locales, sobre instalaciones eléctricas.
- Dispositivos sensibles o descargas electrostáticas. (ESD). Manipular con las precauciones necesarias para evitarlas.
- No usar productos químicos o abrasivos para limpiar el producto. Usar solamente una gamuza suave. No arañar la superficie.
- Un montaje incorrecto puede causar averías.
- Simon no se hace responsable de cualquier uso indebido del producto.
- Si el cableado externo de la luminaria resulta dañado, debe ser únicamente reemplazado por el fabricante, su técnico o una persona similar cualificada para evitar peligros.

!Advertência!

- A fonte de luz contida nesta luminária deve ser substituída pelo fabricante, pelo respetivo serviço técnico ou por pessoa qualificada.
- Este produto contém uma fonte de luz da classe de eficiência energética **E**.
- Mecanismo de controlo regulável e compatível com dispositivos certificados segundo a norma IEC EN 62386.
- As luminárias não são adequadas para serem cobertas com material termicamente isolado.
- Durante a instalação, e preciso assegurar-se de que a alimentação eléctrica está desligado.
- As luminarias devem ser instaladas por um electricista qualificado e cumprindo sempre todas as normas e regulamentos, tanto nacionais como locais, sobre instalações eléctricas.
- Dispositivos sensíveis a descargas electrostáticas. (ESD). Para evitar descargas electrostática, tomaras precauções necessárias ao manipular o produto.
- Não utilizar produtos químicos ou abrasivos para limpar o produto. Utilizar somente uma tãanela macia. Não riscar o superície.
- Uma montagem incorrecta pode causar avarias.
- A Simon não assume nenluma responsabilidade por qualquer utilização imprópria do produto.
- Se a fição externa da luminária estiver danificada, ela só deve ser substituída pelo fabricante, seu técnico ou pessoa qualificada para evitar riscos.

!Attention!

- La source de lumière du luminaire doit être remplacé uniquement par le fabricant, son service technique ou une personne qualifiée.
- Ce produit contient une source lumineuse appartenant à la classe d'efficacité énergétique **E**.
- Mécanisme de contrôle réglable et compatible avec des dispositifs conformes à la norme IEC EN 62386.
- Les luminaires ne doivent pas être recouverts de matériaux isolés thermiquement.
- Veuillez vous assurer que l'alimentation électrique est débranchée au cours de l'installation.
- Les éclairages doivent être installés par un électricien qualifié dans le respect des normes et réglementations, nationales ou locales, portant sur les installations électriques.
- Équipements sensibles aux décharges électrostatiques. (ESD). Manipuler en prenant les précautions nécessaires.
- Ne pas utiliser de produits chimiques ou abrasifs pour nettoyer le produit. Utiliser seu ement une chamoisine. Ne pas griller la surface.
- Un montage incorrect peut causer des pannes.
- Simon ne saurait être tenu pour responsable de toute mauvaise utilisation du produit.
- Si le câblage externe du luminaire est endommagé, il ne doit être remplacé que par le fabricant, son technicien ou une personne de qualification similaire afin d'éviter tout danger.

!Warning!

- This luminaire's light source may only be replaced by the manufacturer, their technical service or other equally qualified personnel.
- This product contains a light source of energy efficiency class **E**.
- Adjustable control mechanism compatible with devices certified according to EN IEC 62386.
- The luminaires are not suitable for covering with thermally insulated material.
- During the installation make sure power is OFF.
- Fixtures must be installed by a qualified electrician in accordance with all national and local electrical and construction codes and regulations.
- Electrostatic sensitive devices (ESD). Handle with necessary precautions to avoid EED.
- Do not use chemicals or abrasives to clean this product. Use sott mat only. Avoid scratch the surface.
- Incorrect assembly can cause malfunction.
- Simon is not responsible of any incorrect use of the product.
- If the external wiring of the luminaire is damaged, it must only be replaced by the manufacturer, its technician or a similarly qualified person in order to avoid hazards.
- The dimming lines and LV lines are basically insulated.'

!Warnung!

- Die in dieser Leuchte enthaltene Lichtquelle muss vom Hersteller oder seinem technischen Dienst oder einer qualifizierten Person ausgetauscht werden.
- Dieser Artikel enthält eine Lichtquelle der Energieeffizienzklasse **E**.
- Regulierbare Steuervorrichtung, kompatibel mit Geräten, die nach Norm IEC EN 62386 zertifiziert sind.
- Die Leuchten dürfen nicht mit wärmeisoliertem Material abgedeckt werden.
- Stellen Sie vor die Installation sicher, dass die Stromversorgung ausgeschaltet ist.
- Die Geräte müssen von einem qualifizierten Elektriker gemäß den nationalen und örtlichen Elektro- und Bauvorschriften installiert werden.
- Elektrostatische empfindliche Geräte (ESD). Handle mit den notwendigen Vorsichtsmaßnahmen, um sie zu vermeiden.
- Verwenden Sie keine Chemikalien und Scheuermittel, um dieses Produkt zu reinigen.
- Verwenden Sie nur weiches Wildleder. Vermeiden Sie die Oberfläche zu kratzen.
- Falsche Montage kann zu Fehlfunktionen führen.
- Simon ist nicht verantwortlich für jede unsachgemäße Verwendung des Produkts.
- Wenn die äußere Verdrahtung der Leuchte beschädigt ist, darf sie nur vom Hersteller, seinem Techniker oder einer ähnlich qualifizierten Person ersetzt werden, um Gefährdungen zu vermeiden.

!Uwaga!

- Źródło światła umieszczone w tej oprawie może wymienić producent, przedstawiciel działu technicznego producenta lub odpowiednio wykwalifikowana osoba.
- Ten produkt zawiera źródło światła o klasie efektywności energetycznej: **E**
- Regulowany mechanizm sterujący i kompatybilny z urządzeniami certyfikowanymi zgodnie z normą IEC EN 62386.
- Oprawy nie nadają się do zakrywania materiałem termoizolacyjnym.
- Należy się upewnić, że przed przystąpieniem do instalacji wyłączono zasilanie.
- Instalacji opraw powinien dokonać wykwalifikowany elektryk zgodnie z normami i przepisami zarówno krajowymi, jak i lokalnymi dotyczącymi instalacji elektrycznych.
- Urządzenia czułe na wyładowania elektrostatyczne (ESD). Aby ich uniknąć, w trakcie użytkowania należy stosować niezbędne środki ostrożności.
- Nie należy stosować produktów chemicznych lub ściągających. Czyścić wyłącznie miękką szmatką irchową. Należy uważać, aby nie porysować powierzchni.
- Wadliwy montaż może być powodem awarii.
- Firma Simon nie ponosi odpowiedzialności za jakiegokolwiek użytkowanie niezgodne z przeznaczeniem produktu.
- Jeżeli zewnętrzne okablowanie oprawy jest uszkodzone, powinno zostać wymienione wyłącznie przez producenta, jego technika lub osobę o podobnych kwalifikacjach, aby uniknąć zagrożenia.

!Внимание!

- Источник света в этом светильнике может быть заменен только производителем, его технической службой, либо квалифицированным специалистом.
- Данный продукт содержит источник света класса энергоэффективности **E**.
- Регулируемый механизм управления, совместимый с устройствами, сертифицированными в соответствии со стандартом IEC EN 62386.
- Не рекомендуется накрывать светильники теплоизолирующим материалом.
- Во время установки убедитесь в том, что электрическое питание отключено.
- Только квалифицированный элекрик может устанавливать осветительные приборы, выполняя все нормативы и правила по электрическим установкам, как национальные, так и местные.
- Приспособления, подверженные электростатическим разрядам. (ESD). Обращаться осторожно в целях предотвращения разрядов.
- Запрещается пользоваться химическими или абразивными средствами для чистки изделия. Использовать только мягкую замшу. Не царапать поверхность.
- Неправильная сборка может привести к аварии.
- Simon не отвечает за неправильное использование изделия.
- Если внешняя проводка светильника повреждена, она может быть заменена только изготовителем, его техническим специалистом или лицом с аналогичной квалификацией во избежание опасностей.

!Uyarı!

- Bu armatürde bulunan ışık kaynağı, üretici veya teknik servisi veya kalifiye kişi tarafından değiştirilmelidir.
- Bu ürün, E enerji verimliliği sınıfına sahip bir ışık kaynağı içerir.
- Ayarlanabilir kontrol mekanizması, IEC EN 62386 uyarınca sertifikalandırılmış cihazlarla uyumludur.
- Armatürler, termal izolasyonu sağlayan materyaller ile kaplanmaya uygun değildir.
- Led modülü kullanıcı tarafından değiştirilmez. Işık kaynağı sadece üretici, teknik servis veya kalifiye personel tarafından değiştirilebilir.
- Montaj sırasında güç kaynağının bağlantısının kesildiğinden emin olun.
- Aydınlatmalar kalifiye bir elektrik teknisyeni tarafından kurulmalı ve elektrik tesisatlarıyla ilgili ulusal ve yerel tüm norm ve düzenlemelere uygun olmalıdır.
- Cihazlar elektrostatik boşalmaya (ESD) karşı duyarlıdır. Bunları önlemek için gerekli tedbirleri alın.
- Ürünü temizlemek için kimyasal veya aşındırıcı maddeler kullanmayın. Yalnızca yumuşak bir bez kullanın. Ürünün yüzeyini çizmeyin.
- Hatalı montaj birtakım arızalara neden olabilir.
- Simon, hatalı ürün kullanımından sorumlu değildir.
- Armatür dış kablo tesisatı hasar görmüşse, tehlikeleri önlemek için yalnızca üretici, teknisyeni veya benzer nitelikli bir kişi tarafından değiştirilmelidir.

!警告!

- 此灯具的光源必须由生产商、其技术服务人员或具有资质的专业人员进行更换。
- 本产品包含一个能效等级为E的光源。
- 本设备采用可调节的控制结构，且可与经IEC EN 62386认证的设备兼容。
- 该灯具不适合用隔热材料遮盖。
- 在安装过程中，请确保电源已被切断。
- 该灯具的安装须由合格的电工完成并严格遵守该国家的地区的电路安装规章制度。
- 此设备为静电放电敏感设备（ESD），做好必要的预防措施以避免其发生。
- 禁止使用化学物质或研磨剂来清洁产品。只能使用软布。注意不能刮伤表面。
- 不正确的安装可能会导致故障。
- 如安装正确但仍引起产品故障，西蒙电气不负任何责任。
- 如果灯具的外部接线损坏，则只能由制造商、其技术人员或具有类似资格的人员进行更换，以避免危险。
- “调光线路和LV线路有基本绝缘。”

!تحذیر!

- يجب استبدال مصدر الضوء الموجود في هذا المصباح من قبل الشركة المصنعة أو خدمتها الفنية أو الشخص المؤهل.
- يحتوي هذا المنتج على مصدر إضاءة من مستوى كفاءة الطاقة **E**.
- آلية التحكم قابلة للتغيير ومتوافقة مع الأجهزة المعتمدة وفقًا لمعيار IEC EN 62386.
- الأجهزة غير معدة للتغطية بمواد عازلة للحرارة.
- إنهاء التركيب، تأكد من عدم توصيل الكهربياء.
- يجب تركيب الفوانيس من قبل كهربائي مؤهل أو تلتزم بجميع القواعد واللوائح الوطنية والمحلية المتعلقة بالتركيبات الكهربائية.
- لا تستخدم مواد كيميائية أو تفرغ كهروستاتيكي. (تفريغ كهروستاتيكي). استغلال الاحتياطات اللازمة لتجنبها.
- قد يتسبب التجميع غير الصحيح في حدوث تلف.
- شركة سيمون Simon ليست مسؤولة عن أي سوء استخدام للمنتج.
- في حالة تلف الأسلاك الخارجية للمصباح ، يجب استبدالها فقط من قبل الشركة المصنعة أو فريقها أو شخص مؤهل مماثل لتجنب المخاطر.

Made in Türkiye Simon

SIMON S.A.U. P.O.B. 08093,08080 Barcelona +34 651 761 346 (SPAIN)

TECNOWATT ILUMINAÇÃO LTDA / Rua trajano de Araujo Viana, 1228 Cinco - Contagem/MG CEP 32010-090 +553133598225 (BRAZIL)

SIMON ELÉCTRICA, S.A. de C.V. Calle 5, Lotes 7 y 8 Pol. Ind. Toluca 2000 / 50200 Toluca, Estado de México (+52) 7222496672 (MEXICO)

SIMON ELECTRIC (CHINA) CO., LTD. No. 1 Ximeng Road / 226600 Haian, Jiangsu +8651388917291 (CHINA)

INDO SIMON ELECTRIC PVT. LTD. B-88, Sector-83, Noida / 201305 Uttar Pradesh + 9111203096700 (INDIA)

KONTAKT-SIMON S.A. UL. Bestwińska, 21 /43-500 Czechowice-Dziedzice / +48323246300 (POLAND)

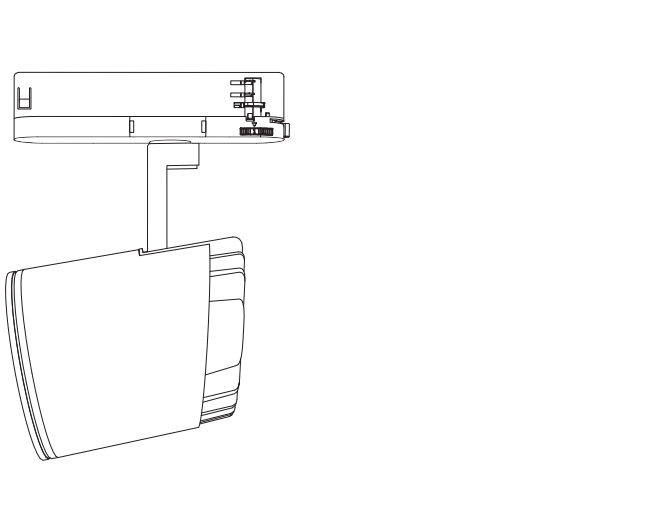
SIMON INTERNATIONAL, S.A. Zone industrielle Gzenaya. Lot 152/160 Route de Rabat / 90024 Tanger/ +21239393434 (MOROCCO)

www.simonelectric.com

PROYECTOR 650

PROJETOR 650
PROJECTEUR 650
SPOTLIGHT 650
PROJEKTOR 650
REFLEKTOR 650
ПРОЕКТОР 650
PROJEKTÖR 650
650 导轨射灯

جهاز عرض 650



Características Técnicas

Características tecnicas

Spécifications techniques

Data sheet

Spezifikationen

Dane techniczne

Лист технических данных

Özellikler

规格

المواصفات



Acabados

Acabamentos

Finitions

Finishing

Ausführungen

Wykończenie

Отделка

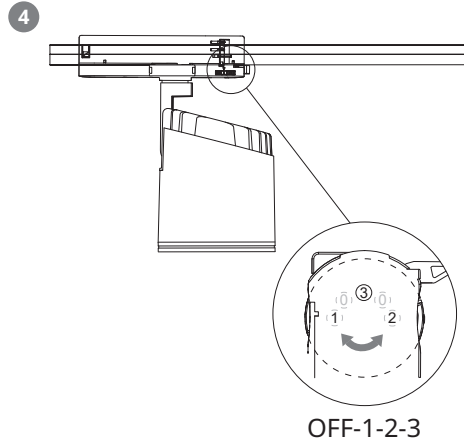
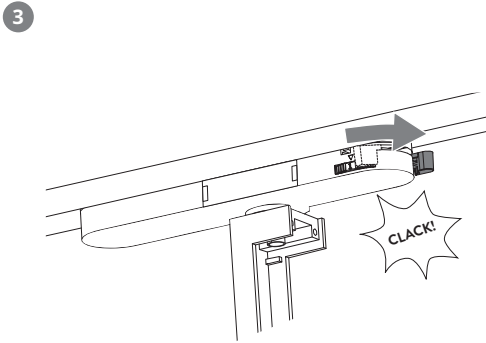
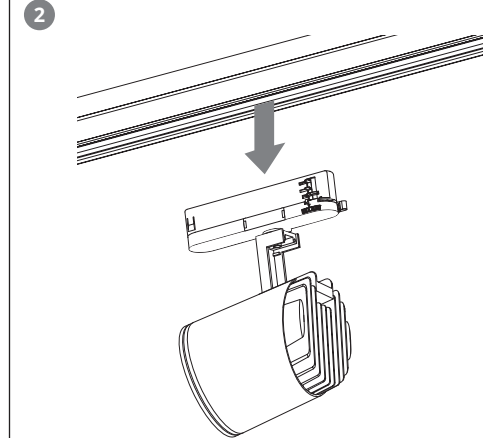
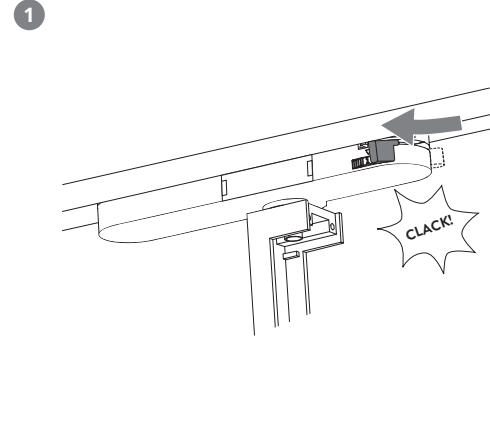
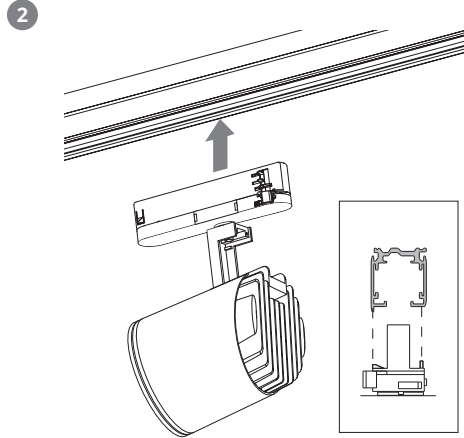
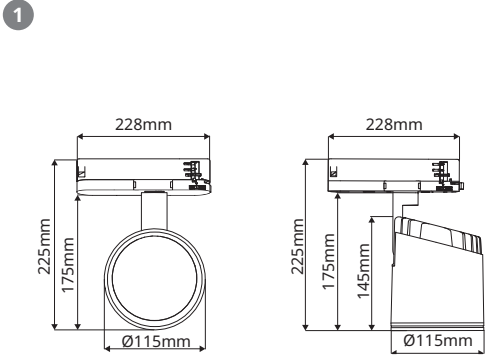
Rötüşlar

完成

تام الصنع

simon

simon



- *Disponibile accessorio panel de abeja. Ref. 65084938-039. Para su uso, retirar el cristal de la luminaria.
 *Disponível acess3rio de painel de favo de mel. Ref.ª 65084938-039. Para a sua utiliza3o 3 necess3rio retirar o vidro da lumin3ria.
 *Accessoire disponible panneau nid d'abeille. R3f. 65084938-039. Pour l'utiliser, retirer le verre du luminaire.
 *Honeycomb accessory available. Art. No. 65084938-039. To use it, remove the glass from the luminaire.
 *Zubeh3r Wabentafel erh3ltlich. Best-Nr. 65084938-039. Zur Verwendung das Glas der Leuchte entfernen.
 *Dost3pne akcesorium w formie plastra miodu. Nr ref. 65084938-039. Usun3c przeszklenie lampy, aby zamontowa3 akcesorium.
 *Доступен фильтр пчелиные соты. Артикул 65084938-039. Для использования необходимо снять стекло со светильника.
 *Arı peteđi Őeklinde aksesuarı vardır. Ref. 65084938-039. Kullanmak i3in iŐildađın camını 3ıkarın.
 *可选用蜂窝状配件。参考编号65084938-039。使用时请取下灯具上的玻璃。
 *ملحق متوفر على شكل خلية نحل. الرقم المرجعي 65084938-039. لاستخدامه يرجى إزالة الزجاج من المصباح.

