

## Conmutador 10 AX 250V~ de medio elemento con sistema de embornamiento rápido blanco Simon 27 Play

REF. M2739730



### INFORMACIÓN BÁSICA

#### DESCRIPCIÓN

La serie Simon 27 Play ofrece una solución para cada sistema eléctrico con productos fabricados con componentes metálicos con aislamiento libre de halógenos y embellecedor termoestables que ofrecen una gran resistencia al uso y al paso del tiempo. El Conmutador 10 AX 250V~ de medio elemento con sistema de embornamiento rápido es el buen ejemplo de ello. Con funcionamiento basculante, cuenta con la posibilidad de sustituir el acabado de la tecla suministrado entre los cinco colores adicionales disponibles. Apto para superficie y empotrar, esta pieza admite una sección de cable de 1,5 a 2,5 mm. Sus medidas son 22,5x45 mm y destaca la facilidad para limpiar su estructura para evitar que su estructura se deteriore, además de estar diseñado para soportar altas temperaturas. Los mecanismos de conmutador se instalan cuando un punto de luz se acciona desde varios sitios. Su precio es su otra gran ventaja.

#### ACABADO

Blanco

#### COMPATIBILIDAD

Marcos Simon 27 Play, Simon 27 Neos, Simon 27 Scudo, Simon 27, Simon 27 Centralizaciones y Simon 44 Aqua

#### EMBALAJE

Blíster

#### CLASE ETIM

EC001590

## INFORMACIÓN TÉCNICA

MERCADO DISPONIBLE  
CE

SECCIÓN DE CABLE ADMITIDA  
(MM)  
De 1,5 a 2,5 mm

NÚMERO DE ELEMENTOS  
POSIBLES  
Medio elemento

FUNCIÓN INDICADORA  
No

INTENSIDAD (A)  
10 AX

CLASIFICACIÓN IP  
IP21

MANTENIMIENTO  
Limpiar con un paño suave y seco. No utilizar paños y/o limpiadores abrasivos que contengan cloro.

TIPO DE MECANISMO  
Pivoting

NÚMERO DE MÓDULOS  
1 módulo

RANGO DE TEMPERATURA DE  
FUNCIONAMIENTO (°C)  
5 - 40 °C

RANGO DE TEMPERATURA DE  
ALMACENAMIENTO (°C)  
-25 - 50 °C

VERSIÓN  
Individual

TENSIÓN (V~)  
250 V~

## INSTALACIÓN Y MANTENIMIENTO

DESNUDADO DE CABLE  
NECESARIO (MM)  
11

GARRA  
Simon 27

INSTALABLE EN CAJA DE  
EMPOTRAR  
Universal, Americano, Espacios reducidos y Centralizaciones

DIRECCIÓN DE INSTALACIÓN  
Horizontal,Vertical

TIPO DE INSTALACIÓN  
Apto para superficie y empotrar

TIPO DE CONEXIÓN DE  
TERMINAL - FUNCIÓN 1  
Rápido

## NORMATIVA

### GARANTÍA

3 años

### REGULACIONES

Directive 2014/35/UE LVD + Directive 2011/65/UE RoHS + EN IEC 63000:2018 + EN 60669-1:1999 + EN 60669-1:1999 A1:2002 + EN 60669-1:1999 A2:2008

## INFORMACIÓN LOGÍSTICA

CÓDIGO EAN UNITARIO	PESO NETO DEL PRODUCTO	UNIDAD DE MEDIDA EMBALAJE
8412852006017	0.10	MMT
ALTURA EMBALAJE UNITARIO	UNIDAD DE PESO EMBALAJE UNITARIO	VOLUMEN EMBALAJE
0.00	KGM	7470837.00
ANCHO EMBALAJE UNITARIO	EAN EMBALAJE	UNIDAD DE VOLUMEN EMBALAJE
0.00	18412852006014	MMQ
LONGITUD EMBALAJE UNITARIO	UDS. CONTENIDAS EMBALAJE	PESO BRUTO EMBALAJE
0.00	5	0.55
VOLUMEN EMBALAJE UNITARIO	ALTURA EMBALAJE	PESO NETO EMBALAJE
7267500.00	253.00	0.50
UNIDAD DE VOLUMEN EMBALAJE UNITARIO	ANCHO EMBALAJE	UNIDAD DE PESO EMBALAJE
MMQ	193.00	KGM
PESO BRUTO EMBALAJE UNITARIO	LONGITUD EMBALAJE	
0.10	153.00	

VISTA FRONTAL E ISOMÉTRICA DEL PRODUCTO

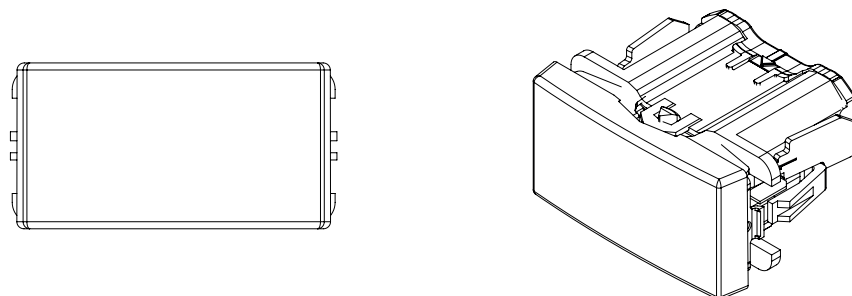
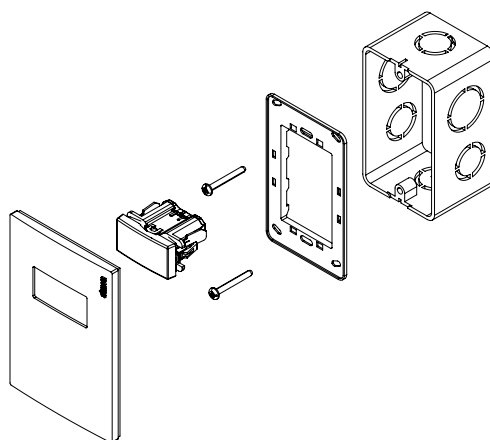


DIAGRAMA DE MONTAJE



\*Placa y chasis NO incluidos

DIAGRAMA DE CONEXIÓN

