

## Conmutador 10 AX 250V~ con sistema de embornamiento rápido blanco Simon 27 Play

REF. M2720130



## INFORMACIÓN BÁSICA

### DESCRIPCIÓN

Conmutador de 10 AX y 250 V con sistema de embornamiento rápido de la serie Simon 27 Play.

Es de color blanco y dimensiones de 45 mm x 45 mm. Está fabricado por componentes metálicos con aislamiento termoplástico libre de halógenos y embellecedor termoestable. No incluye ningún tipo de grabado en su superficie.

La sección de cable que admite es de 1,5 a 2,5 mm y el pelado de cable necesario para hacer la conexión es de 11 mm.

Pertenece a la categoría de mecanismos de mando de Simon y tiene función basculante. Es apto para empotrar y para instalar en superficie. Para limpiar correctamente, se recomienda usar un paño seco y suave.

La Serie 27 Play permite intercambiar las teclas de los mecanismos, (pulsadores, interruptores, conmutadores, etc.) Por tanto, para esta pieza, es posible sustituir el acabado de la tecla suministrada. Hay 7 acabados adicionales disponibles!!

### ACABADO

Blanco

### COMPATIBILIDAD

Marcos Simon 27 Play, Simon 27 Neos, Simon 27 Scudo, Simon 27, Simon 27 Centralizaciones y Simon 44 Aqua

### EMBALAJE

Blíster

### CLASE ETIM

EC001590

## INFORMACIÓN TÉCNICA

MERCADO DISPONIBLE  
CE

SECCIÓN DE CABLE ADMITIDA  
(MM)  
De 1,5 a 2,5 mm

NÚMERO DE ELEMENTOS  
POSIBLES  
1 elemento

FUNCIÓN INDICADORA  
No

INTENSIDAD (A)  
10 AX

CLASIFICACIÓN IP  
IP21

MANTENIMIENTO  
Limpiar con un paño suave y seco. No utilizar paños y/o limpiadores abrasivos que contengan cloro.

TIPO DE MECANISMO  
Pivoting

NÚMERO DE MÓDULOS  
2 módulos

RANGO DE TEMPERATURA DE  
FUNCIONAMIENTO (°C)  
5 - 40 °C

RANGO DE TEMPERATURA DE  
ALMACENAMIENTO (°C)  
-25 - 50 °C

VERSIÓN  
Individual

TENSIÓN (V~)  
250 V~

## INSTALACIÓN Y MANTENIMIENTO

DESNUDADO DE CABLE  
NECESARIO (MM)  
11

GARRA  
Simon 27

INSTALABLE EN CAJA DE  
EMPOTRAR  
Universal, Americano y Centralizaciones

DIRECCIÓN DE INSTALACIÓN  
Horizontal,Vertical

TIPO DE INSTALACIÓN  
Apto para superficie y empotrar

TIPO DE CONEXIÓN DE  
TERMINAL - FUNCIÓN 1  
Rápido

## NORMATIVA

### GARANTÍA

3 años

### REGULACIONES

Directive 2014/35/UE LVD + Directive 2011/65/UE RoHS + EN IEC 63000:2018 + EN 60669-1:1999 + EN 60669-1:1999 A1:2002 + EN 60669-1:1999 A2:2008

## INFORMACIÓN LOGÍSTICA

### CÓDIGO EAN UNITARIO

8412852006000

### PESO NETO DEL PRODUCTO

0.077

### UNIDAD DE MEDIDA EMBALAJE

MMT

### ALTURA EMBALAJE UNITARIO

0

### UNIDAD DE PESO EMBALAJE UNITARIO

KGM

### VOLUMEN EMBALAJE

7470837

### ANCHO EMBALAJE UNITARIO

0

### EAN EMBALAJE

18412852006007

### UNIDAD DE VOLUMEN EMBALAJE

MMQ

### LONGITUD EMBALAJE UNITARIO

0

### UDS. CONTENIDAS EMBALAJE

10

### PESO BRUTO EMBALAJE

0.89

### VOLUMEN EMBALAJE UNITARIO

7267500

### ALTURA EMBALAJE

253

### PESO NETO EMBALAJE

0.77

### UNIDAD DE VOLUMEN EMBALAJE UNITARIO

MMQ

### ANCHO EMBALAJE

193

### UNIDAD DE PESO EMBALAJE

KGM

### PESO BRUTO EMBALAJE UNITARIO

0.077

### LONGITUD EMBALAJE

153

VISTA FRONTAL E ISOMÉTRICA DEL PRODUCTO

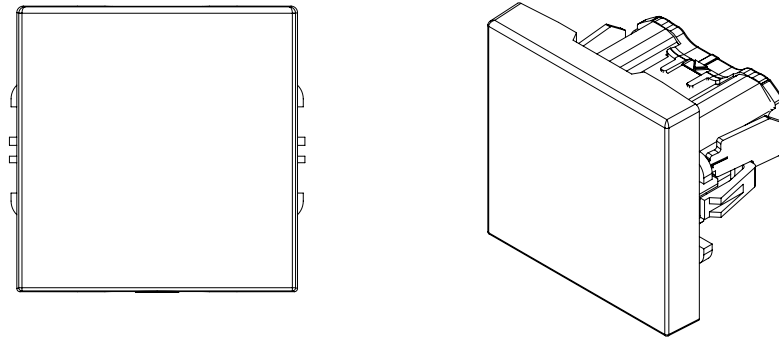
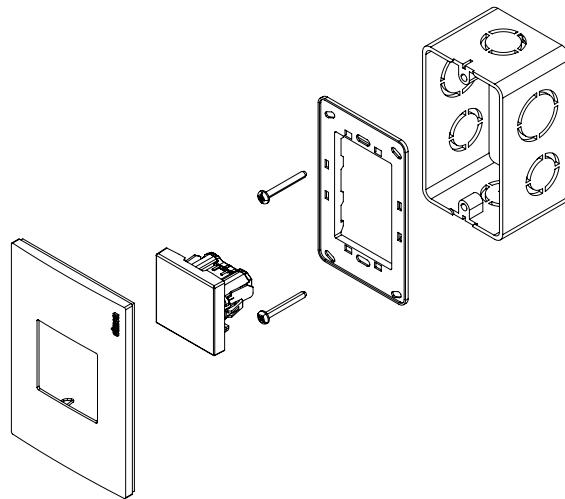
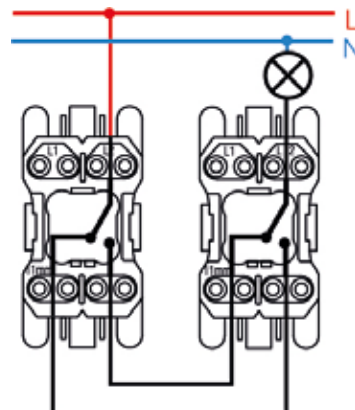


DIAGRAMA DE MONTAJE



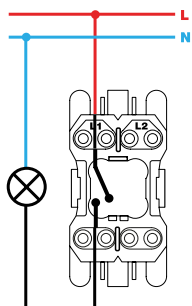
\*Placa y chasis NO incluidos

DIAGRAMA DE CONEXIÓN

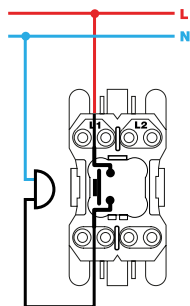


# MECANISMOS SIMON 27, 28 Y 44

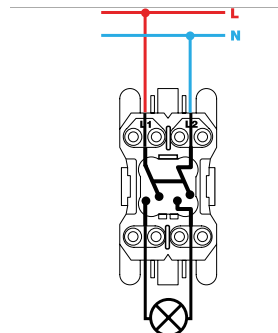
## Mecanismos básicos / Basic switches



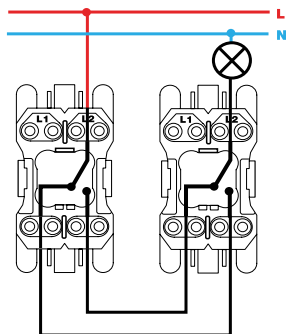
Interruptor unipolar / Single-pole switch  
XX00101-XX



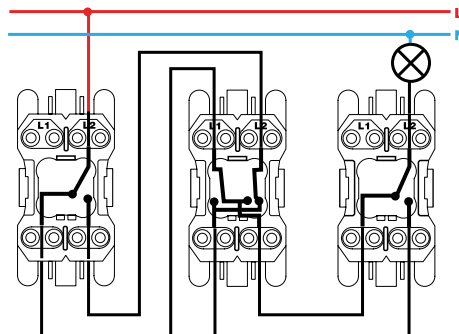
Pulsador / Push button switch  
XX00150-XX



Interruptor bipolar / Double pole switch  
XX00133-XX

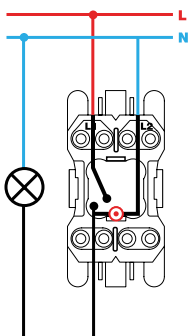


Conmutador / 2-way switch  
XX00201-XX

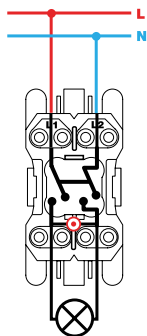


Conmutador cruce / Intermediate switch  
XX00251-XX

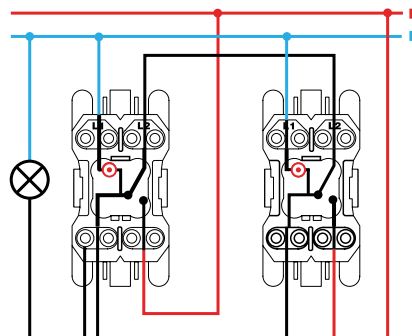
## Mecanismos con piloto / Pilot switches



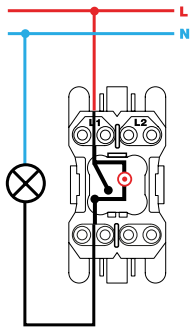
Interruptor unipolar / Single-pole switch  
XX00102-XX



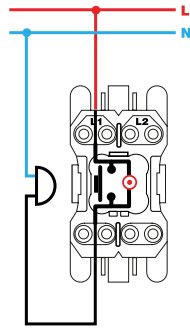
Interruptor bipolar / Double pole switch  
XX00134-XX



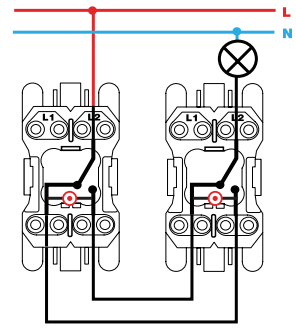
Conmutador / 2-way switch  
XX00202-XX



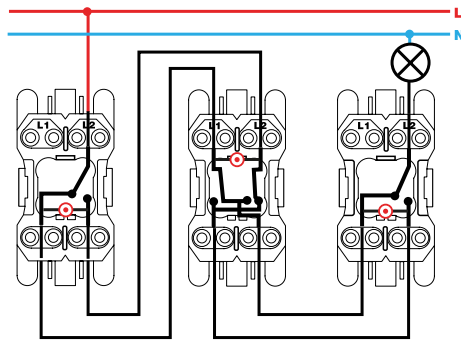
Interrupor unipolar / Single-pole switch  
XX00104-XX



Pulsador / Push button switch  
XX00160-XX



Conmutador / 2-way switch  
XX2700204-XX



Conmutador cruce / Intermediate switch  
XX2700254-XX