

Interruptor para tarjeta con 2 microrruptores e indicador luminoso 250V~ oro Simon 270

REF. 20000550-095



INFORMACIÓN BÁSICA

ACABADO

Oro mate

TIPO DE BALANCÍN

Ancha

MATERIAL

Termoplástico

COMPATIBILIDAD

Marcos Simon 270

CONTENIDO DEL EMBALAJE

Mecanismo, tapa y hoja de instrucciones

CLASE ETIM

EC001590

INFORMACIÓN TÉCNICA

MERCADO DISPONIBLE
CE

SECCIÓN DE CABLE ADMITIDA
(MM)
De 1,5 a 2,5 mm

INDICADOR DE CONSUMO (MA)
1 mA

TIPO DE CUBIERTA
0

NÚMERO DE ELEMENTOS
POSIBLES
1 elemento

FORMATO
Rápido

FRECUENCIA
50 - 60 Hz

FUNCIÓN INDICADORA
Sí

INTENSIDAD (A)
16 A,10 (1,5 ind.) A

CLASIFICACIÓN IP
IP20

MANTENIMIENTO
Limpiar con un paño suave y
seco. No utilizar paños y/o
limpiadores abrasivos que
contengan cloro.

TIPO DE MECANISMO
Card

TENSIÓN NOMINAL (V~)
250 V~

RANGO DE TEMPERATURA DE
FUNCIONAMIENTO (°C)
5 - 45 °C

ALIMENTACIÓN (V~)
250 V~

RAL
1036

RANGO DE TEMPERATURA DE
ALMACENAMIENTO (°C)
-25 - 50 °C

VERSIÓN
Individual

TENSIÓN (V~)
250 V~

INSTALACIÓN Y MANTENIMIENTO

DESNUDADO DE CABLE
NECESARIO (MM)
7

INSTALABLE EN CAJA DE
EMPOTRAR
Universal

DIRECCIÓN DE INSTALACIÓN
Horizontal,Vertical

TIPO DE INSTALACIÓN
Apto para empotrar

TIPO DE CONEXIÓN DE
TERMINAL - FUNCIÓN 1
FastON 2.8mm

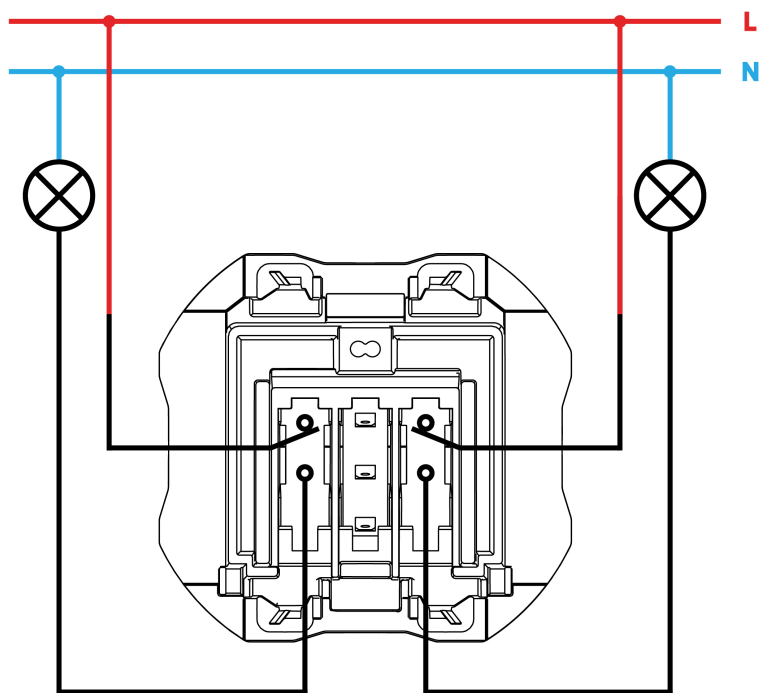
NORMATIVA

REGULACIONES

Dir. 2014/35/UE LVD | Dir. 2011/65/UE RoHS + post. mod. | EN 61058-1-2:2016 | EN IEC 63000:2018

INFORMACIÓN LOGÍSTICA

| | | |
|-------------------------------------|----------------------------------|----------------------------|
| CÓDIGO EAN UNITARIO | PESO BRUTO EMBALAJE UNITARIO | LONGITUD EMBALAJE |
| 8421053265185 | 0.05 | 55.00 |
| ALTURA EMBALAJE UNITARIO | PESO NETO DEL PRODUCTO | UNIDAD DE MEDIDA EMBALAJE |
| 0.00 | 0.05 | MMT |
| ANCHO EMBALAJE UNITARIO | UNIDAD DE PESO EMBALAJE UNITARIO | VOLUMEN EMBALAJE |
| 0.00 | KGM | 242000.00 |
| LONGITUD EMBALAJE UNITARIO | EAN EMBALAJE | UNIDAD DE VOLUMEN EMBALAJE |
| 0.00 | 8421053265185 | MMQ |
| UNIDAD DE MEDIDA EMBALAJE UNITARIO | UDS. CONTENIDAS EMBALAJE | PESO BRUTO EMBALAJE |
| MMT | 1 | 0.00 |
| VOLUMEN EMBALAJE UNITARIO | ALTURA EMBALAJE | PESO NETO EMBALAJE |
| 0.00 | 80.00 | 0.05 |
| UNIDAD DE VOLUMEN EMBALAJE UNITARIO | ANCHO EMBALAJE | UNIDAD DE PESO EMBALAJE |
| MMQ | 55.00 | KGM |



Conexión con terminal faston
Conection with faston terminal

