

**Motor pulsador unipolar campana 10A 127V~ sin tecla
Simon 82**

REF. 75150-69



INFORMACIÓN BÁSICA

DESCRIPCIÓN

El motor pulsador unipolar campana 10A 127V~ sin tecla pertenece a la serie Simon 82 y ha sido fabricado siguiendo los más altos estándares de calidad y seguridad. Es unipolar y funciona con una capacidad de 10A y 127V, ideal para estimular las conexiones e iluminar los entornos con intensidad.

El tipo de embornamiento es de tornillo, para garantizar la precisión al momento de su instalación en los distintos ambientes en los que será utilizado. Debido a que la serie Simon se caracteriza por su versatilidad, es apto para superficies y empotrar. El funcionamiento es pulsante y la versión individual.

Los materiales con los que está constituido son una aleación de metales, cobre zinc, plomo y latón. Son componentes de gran calidad, resistentes a los agentes externos y muy fáciles de manipular.

La sección de cable admitida es de 3.3mm y el pelado de 11mm.

COMPATIBILIDAD

Placas y teclas Simon 82

CONTENIDO DEL EMBALAJE

Mecanismo e instrucciones

CLASE ETIM

EC000029

OBSERVACIONES

Posibilidad de implementar función señalizadora mediante soporte lámpara neón y tecla con visor

INFORMACIÓN TÉCNICA

MERCADO DISPONIBLE

México y Latinoamérica

FUNCIÓN INDICADORA

No

TIPO DE MECANISMO

Push

SECCIÓN DE CABLE ADMITIDA (MM)

3,3 mm

INTENSIDAD (A)

10 A

RANGO DE TEMPERATURA DE ALMACENAMIENTO (°C)

50 °C

NÚMERO DE ELEMENTOS POSIBLES

1 elemento

MANTENIMIENTO

Limpiar con un paño suave y seco. No utilizar paños y/o limpiadores abrasivos que contengan cloro.

VERSIÓN

Individual

TENSIÓN (V~)

250 V~

INSTALACIÓN Y MANTENIMIENTO

GARRA

Simon 27

DIRECCIÓN DE INSTALACIÓN

Vertical y horizontal

TIPO DE CONEXIÓN DE TERMINAL - FUNCIÓN 1

Rápido

INSTALABLE EN CAJA DE EMPOTRAR

Universal

TIPO DE INSTALACIÓN

Apto para superficie y empotrar

NORMATIVA

REGULACIONES

NMX-J-005-ANCE-2005 + NMX-J-508-ANCE-2010

INFORMACIÓN LOGÍSTICA

CÓDIGO EAN UNITARIO 8421053255803	PESO BRUTO EMBALAJE UNITARIO 0.02	LONGITUD EMBALAJE 130
ALTURA EMBALAJE UNITARIO 0	PESO NETO DEL PRODUCTO 0.02	UNIDAD DE MEDIDA EMBALAJE MMT
ANCHO EMBALAJE UNITARIO 0	UNIDAD DE PESO EMBALAJE UNITARIO KGM	VOLUMEN EMBALAJE 864864
LONGITUD EMBALAJE UNITARIO 0	EAN EMBALAJE 8421053060858	UNIDAD DE VOLUMEN EMBALAJE MMQ
UNIDAD DE MEDIDA EMBALAJE UNITARIO MMT	UDS. CONTENIDAS EMBALAJE 10	PESO BRUTO EMBALAJE 0.195
VOLUMEN EMBALAJE UNITARIO 730080	ALTURA EMBALAJE 54	PESO NETO EMBALAJE 0.2
UNIDAD DE VOLUMEN EMBALAJE UNITARIO MMQ	ANCHO EMBALAJE 104	UNIDAD DE PESO EMBALAJE KGM

VISTA FRONTAL E ISOMÉTRICA DEL PRODUCTO

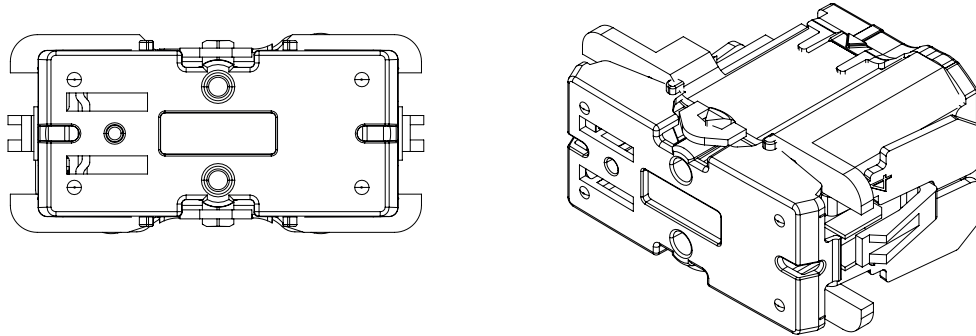
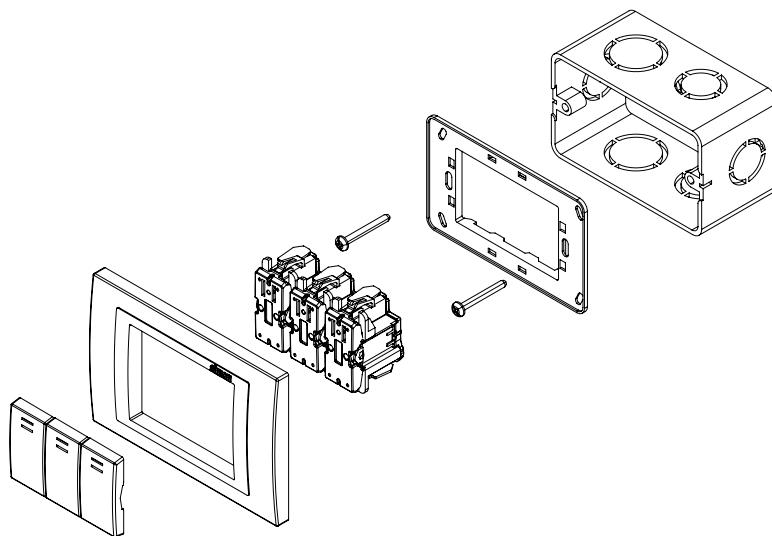
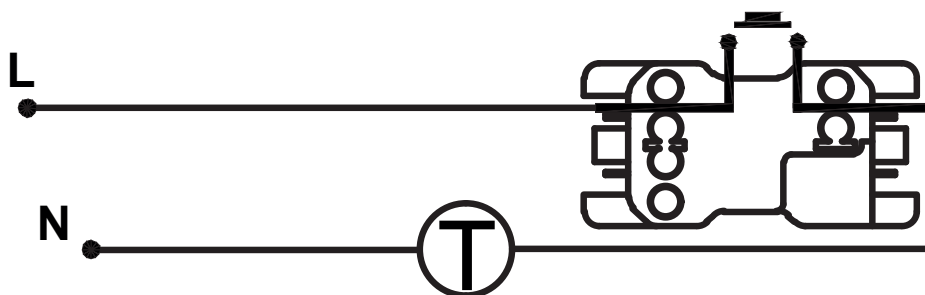


DIAGRAMA DE MONTAJE



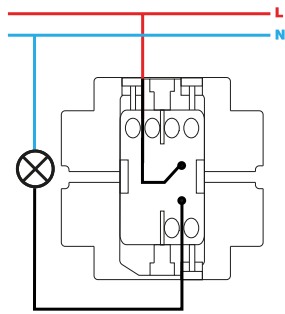
*Placa y chasis NO incluidos

DIAGRAMA DE CONEXIÓN

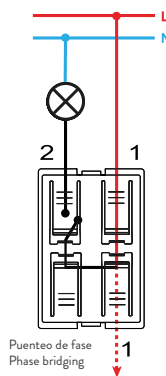


MECANISMOS SIMON 31, 75, 77, 82 Y 88

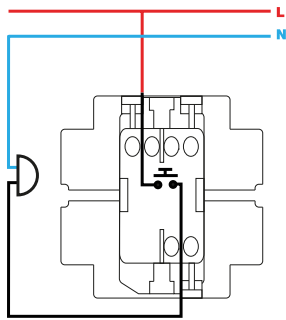
Mecanismos básicos / Basic switches



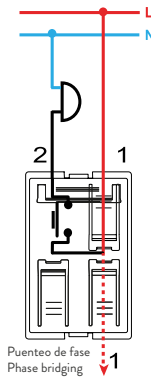
Interruptor unipolar / Single-pole switch
XXXX101-XXX



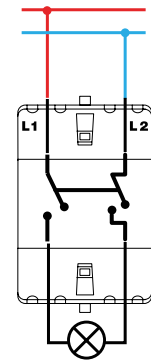
Interruptor unipolar / Single-pole switch
7700101-039



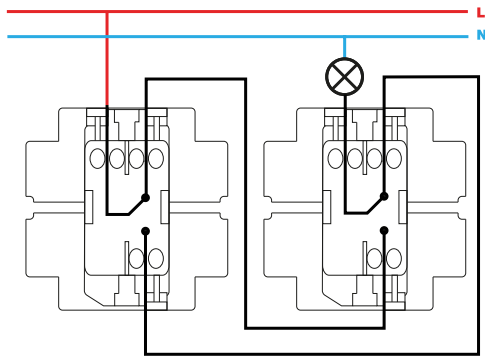
Pulsador / Push button switch
XXXX150-XXX



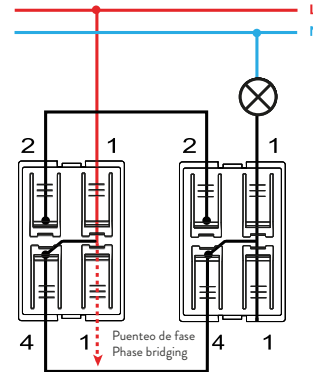
Pulsador / Push button switch
7700150-039



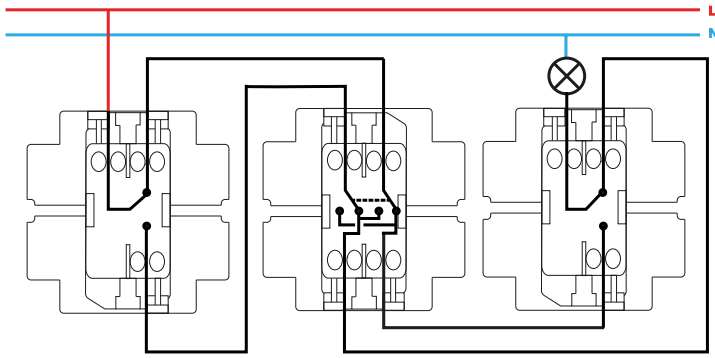
Interruptor bipolar / Double pole switch
XXXX133-XXX



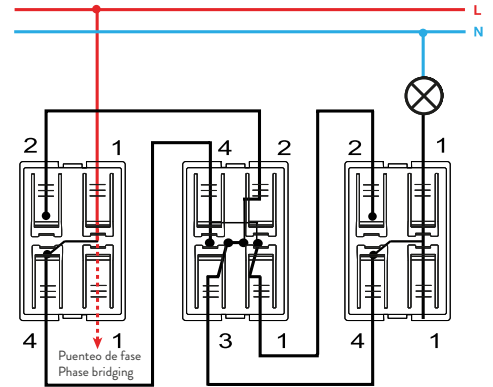
Conmutador / 2-way switch
XXXX201-XXX



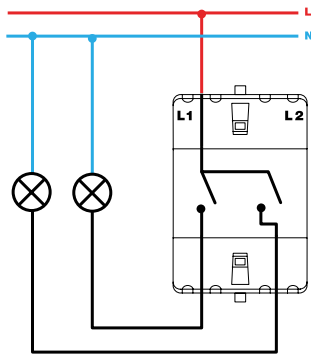
Conmutador / 2-way switch
7700201-039



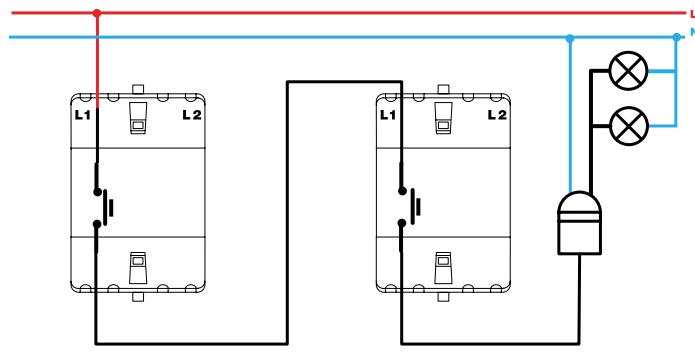
Conmutador cruce / Intermediate switch
XXXX251-XXX



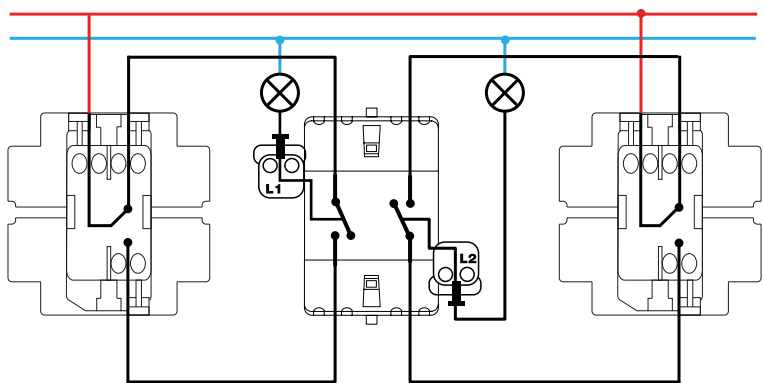
Conmutador cruce / Intermediate switch
7700251-039



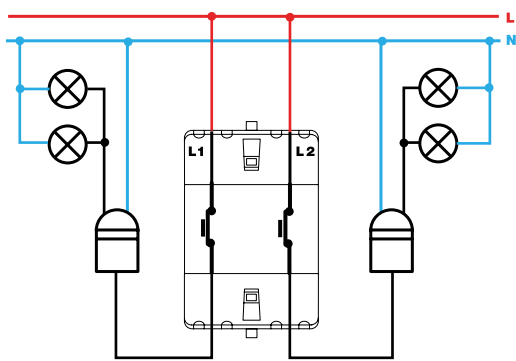
Grupo 2 interruptores / 2 switches group
XXXX398-XXX



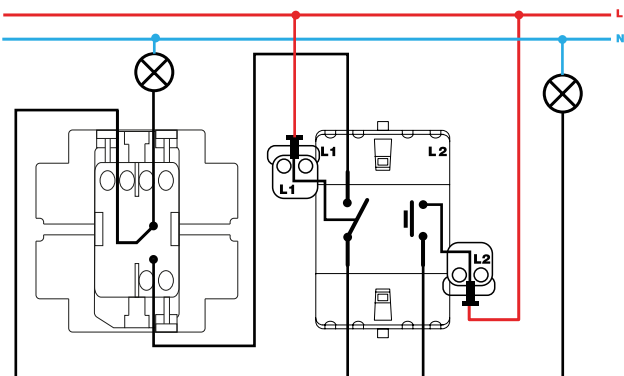
Pulsador desconexión / Push button disconnection switch
XXXX152-XXX



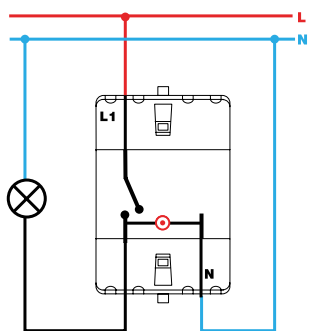
Grupo dos conmutadores / 2-way switches group
XXXX397-XXX



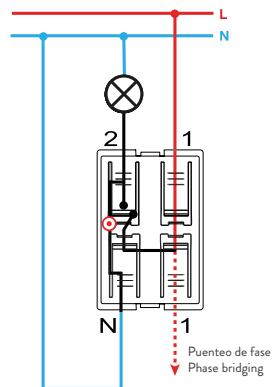
Grupo de pulsadores desconexión / Push button switch disconnection group
XXXX395-XXX



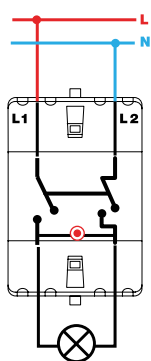
Grupo conmutador y pulsador / 2-way and push button switch group
XXXX301-XXX



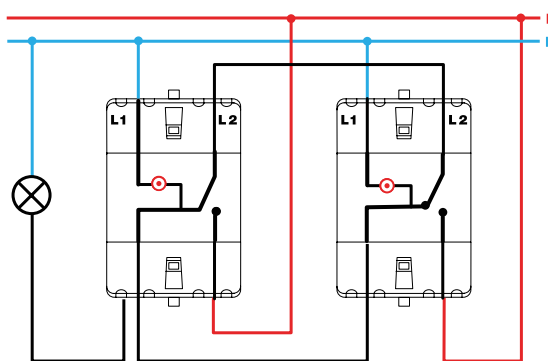
Interruptor unipolar / Single-pole switch
XXXX102-XXX



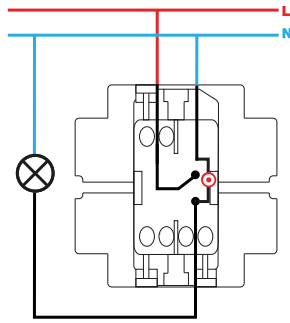
Interruptor con piloto / Push button pilot switch
7700112-039



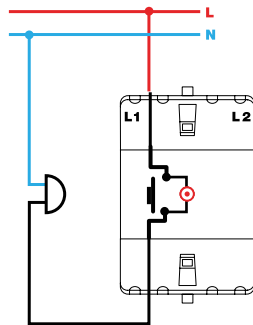
Interruptor bipolar / Double pole switch
XXXX134-XXX



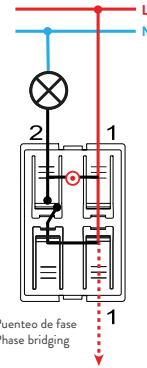
Conmutador / 2-way switch
XXXX202-XXX



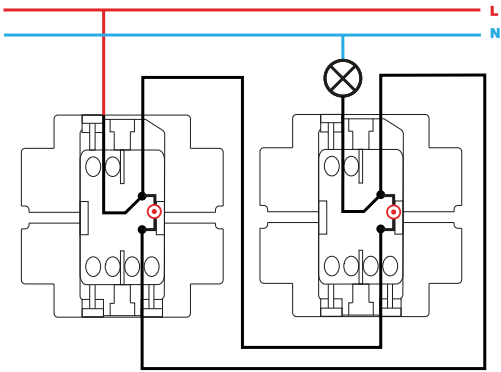
Interrupor unipolar con luminoso / Single-pole switch with light
XXXX104-XXX



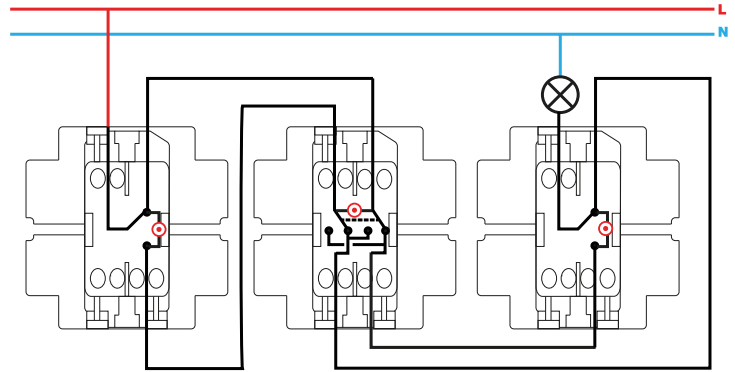
Pulsador con luminoso / Push button switch with light
XXXX160-XXX



Pulsador con luminoso / Push button switch with light
7700160-039



Conmutador con luminoso / 2-way switch with light
XXXX204-XXX



Conmutador cruce con luminoso / Intermediate switch with light
XXXX254-XXX