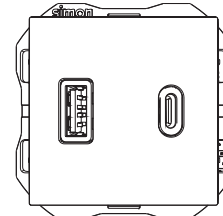


CARGADOR USB DOBLE A+C 30W

DOUBLE USB CHARGER A+C 30W
 CHARGEUR USB DOUBLE A+C 30W
 CARREGADOR USB DUPLO A+C 30W
 ŁADOW. 2XUSB A+C 30W
 DOBBEL USB-LADER A+C 30W
 DUBBEL USB-LADDARE A+C 30W
 CAR. USB DOPP. A+C 30W
 ДВ. ЗАР. УСТ. USB A+C 30W
 DOBBELT USB-OPLADER A+C 30W

شاحن USB مزدوج 30W A+C

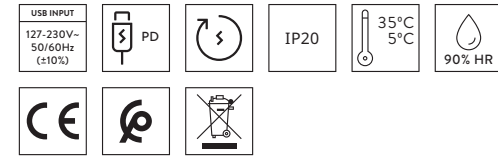


20000296-xxx

Características Técnicas

Technical features
 Caractéristiques techniques
 Características técnicas
 Dane techniczne
 Tekniske spesifikasjoner
 Tekniska egenskaper
 Caratteristiche tecniche
 Технические характеристики
 Tekniske spesifikationer

المواصفات الفنية



Average active efficiency: 90,2% (1)	OUTPUT			
		5,0 VDC	3,0 A	15W
Low load efficiency (10,0%): 88,0% (2)		5,0 VDC	3,0 A	15W
		9,0 VDC	3,0 A	27W
		12,0 VDC	2,5 A	30W
STANDBY <84mW (3)		5,0 VDC	3,0 A	15W
		9,0 VDC	3,0 A	27W
		12,0 VDC	2,5 A	30W
		15,0 VDC	2,0 A	30W
		20,0 VDC	1,5 A	30W

- (1) Eficiencia media en activo / Efficacité moyenne en fonctionnement / Eficiència mitja em funcionament / Średnia sprawność podczas pracy / Genomsnittlig effektivitet när aktiv / Durchschnittlicher Wirkungsgrad in Betrieb / Efficiència activa mitja / Средняя энергоэффективность во включенном состоянии / Gjennomsnittlig yteevne i aktiv tilstand / متوسط الكفاءة النشطة / متوسط الكفاءة النشطة
- (2) Eficiencia con poca carga / Efficacité à faible charge / Eficiència com pouca carga / Sprawność przy niskim obciążeniu / Effektivitet ved lav last / Effektivitet med låg belastning / Efficienza a bassi carichi / Энергоэффективность с низким уровнем зарядки / Yteevne med lav belastning / كفاءة تحميل منخفضة
- (3) Consumo de energía sin carga / Consommation d'énergie hors charge / Consumo de energia sem carregamento / Pobór mocy w stanie bez obciążenia / Energiløst bruk uten last / Energiløst brukning utan belastning / Consumo di energia senza carico / Потребление энергии без зарядки / Strømtilbrugg uden opladning / استهلاك الطاقة / في حالة عدم الشحن

SIMON S.A.U. Registro Mercantil de Barcelona

Tomo 20.482, Folio 90, Hoja B-12955, Sección de Sociedades, VAT N° ESA08078651

SIMON INTERNATIONAL S.A. Zone industrielle Gzenaya, Lot 152/160 Route de Rabat Tanger +212 (0) 539 39 34 34 Morocco

СИМОН ЭЛЕКТРИК ООО 121357 Москва ул.Вереysкая, 29, стр.134 +7 495 646 84 00 Россия

KONTAKT-SIMON S.A. ul. Bestwińska 21 43-500 Czechowice-Dziedzice +48 32 32 46 430 Poland

Made in China - Customer Technical Support: sat@simon.es - www.simonelectric.com

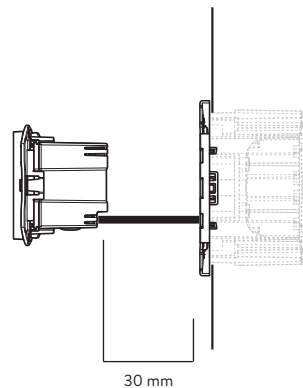
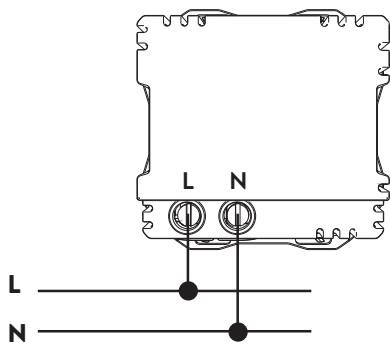
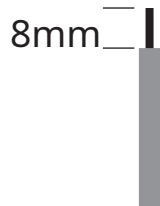
E991654 02-11-2023

simon

simon

INSTALACIÓN / INSTALLATION / INSTALLATION / INSTALAÇÃO / INSTALACJA / INSTALLERING
/ INSTALLATION / INSTALLAZIONE / УСТАНОВКА / INSTALLATION / تركيب

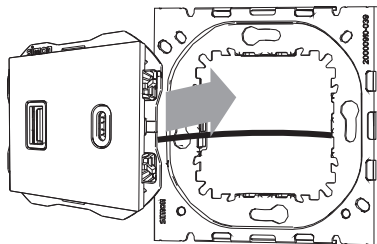
1



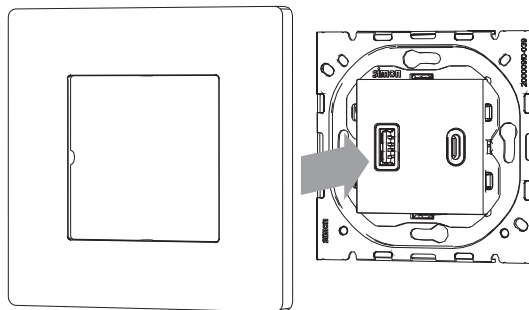
Longitud máxima recomendada.
Maximum length recommended.
Longueur maximale recommandée.
Comprimento máximo recomendado.
Maksymalna zalecana długość.
Maksimal anbefalt lengde.

Rekommenderad maxlängd.
Lunghezza massima consigliata.
Максимальная рекомендуемая длина.
Anbefalet maksimal længde
الحد الأقصى للطول الموصى به.

2



3



4

