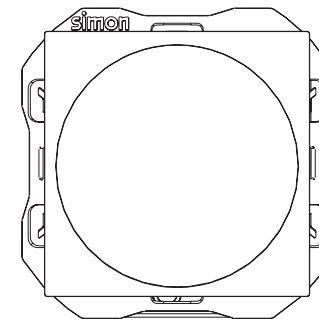


# INTERRUPTOR REGULABLE CORTE DE FASE 2 HILOS

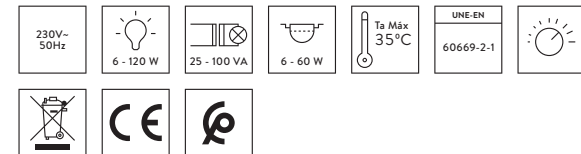
2-wire CF Dimmer  
Interrupteur Variateur CF 2 Fil  
Interruptor Regulável CF 2H  
Ściemniacz CF 2H  
Regulerbar bryter CF 2H  
Reglerbar omkopplare CF 2H  
Interruttore Regolabile CF 2H  
Регулируемый выключатель CF 2H  
Dæmpbar kontakt med  
faseafbrydelse, 2 ledninger  
مفتاح قابل للضبط CF 2H



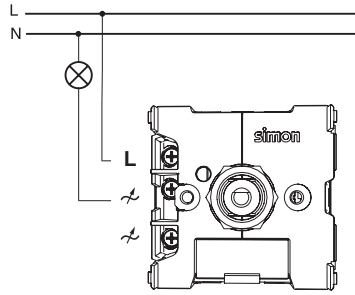
20000313-09x

## Características Técnicas

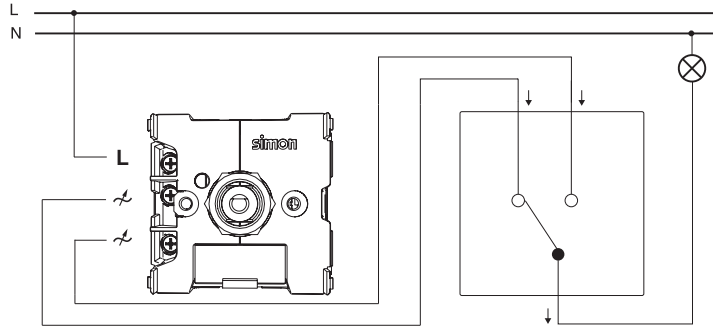
Data sheet  
Spécifications techniques  
Ficha técnica  
Datablad  
Dataark  
Dane techniczne  
Caratteristiche tecniche  
Лист технических данных  
Tekniske specifikationer  
الخصائص الفنية



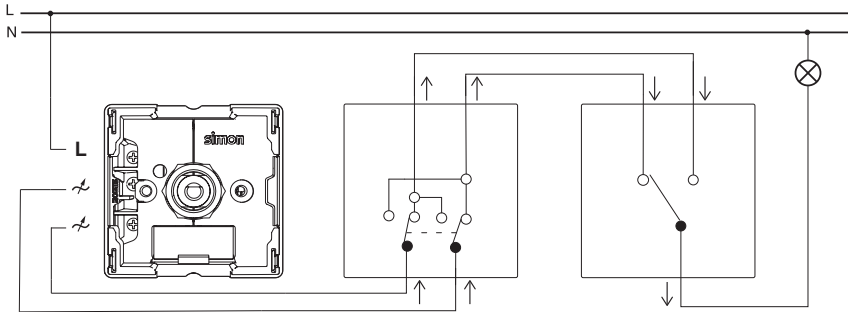
1



Interrupitor / Interrupitor / Interrupteur / Switch / Anahtar / Wyłącznik / Strømbryter / Interruttore / Выключатель (светорегулятор) / Kontakt / مفتاح كهربائي



Conmutador (circuito conmutado) / Comutador (comutação de circuitos) / Commutateur (commutation de circuits) / Switch (circuit switched) / Kommutator (svitsjet krets) / Commutatore (circuito di commutazione) / Совместно с проходным выключателем (с 2-х мест) / Komütatör (komütasyonlu devre) / Przełącznik (obwód z przełączeniami) / Omskifter (opkoblet forbindelse) / مفتاح (تبدیل الدائرة)

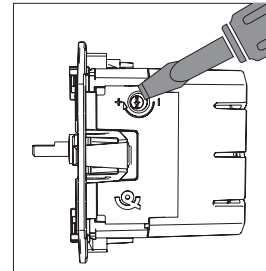
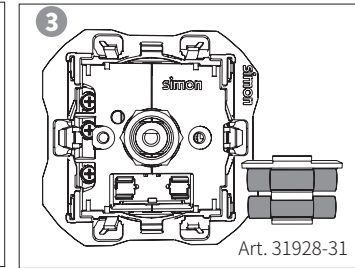
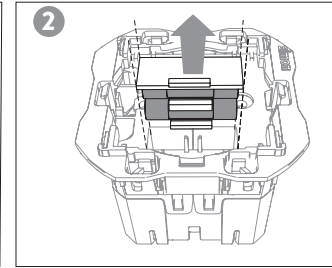
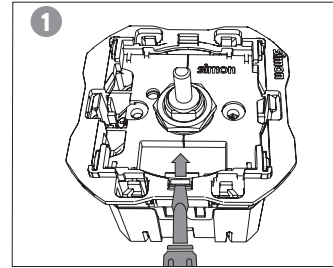


Conmutador (circuito con cruzamiento) / Comutador (circuito de crossover) / Commutateur (circuit de croisement) / Switch (crossover circuit) / Kommutator (krets med delefilter) / Commutatore (circuito incrociato) / Совместно с перекрестным выключателем (с 3-х мест) / Komütatör (çapraz devre) / Przełącznik (obwód krzyżowy) / Omskifter (forbindelse med krydsning) / (مفتاح دائرة تقاطع)



**IMPORTANTE:** En un mismo circuito nunca deben conectarse juntos dos reguladores.  
**IMPORTANTE:** Não se deve ligar dois reguladores juntos num mesmo circuito.  
**IMPORTANT:** Ne jamais connecter deux régulateurs sur un même circuit.  
**IMPORTANT:** Two regulators must never be connected together in the same circuit.  
**VIKTIG:** To regulatorer skal aldri kobles sammen i samme krets.  
**ÖNEMLİ:** Aynı devreye hiçbir zaman iki regülatör beraber bağlanmamalıdır.  
**UWAGA:** Nie należy w żadnym przypadku łączyć razem dwóch regulatorów w jednym obwodzie.  
**IMPORTANTE:** due regolatori non devono mai essere collegati insieme nello stesso circuito.  
**ВАЖНО:** Запрещается включать в работу в одном и том же контуре два регулятора одновременно.  
**OBS:** To regulatorer må aldrig forbindes med hinanden inden for ét kredsløb.

مهم: ينبغي ألا يتم توصيل منظمين معًا في نفس الدائرة مطلقًا



- Dispone de un potenciómetro para el ajuste del nivel mínimo de regulación de las lámparas.
- Dispõe de um potenciómetro para o ajuste do nível mínimo de regulação dos candeeiros.
- [Le système] dispose d'un potentiomètre permettant le réglage du niveau minimum de gradation des lampes.
- Posiada potencjometr do ustawienia minimalnego poziomu regulacji lamp.
- It has a potentiometer to adjust the minimum lamp levels.
- Lambaların minimum ışık seviyesini ayarlamak için bir potansiyometre içerir.
- Den har et potensiometer for å justere minimumsnivået for regulering av lampene.
- È dotato di un potenziometro che permette di controllare il livello minimo di regolazione delle lampade.
- Располагает потенциометром для корректировки минимального уровня яркости света.
- Indeholder et potentiometer til justering af lyskildernes nedre grænse for regulering.

يحتوي على مقياس فرق الجهد لضبط الحد الأدنى من مستويات إضاءة المصباح

2

