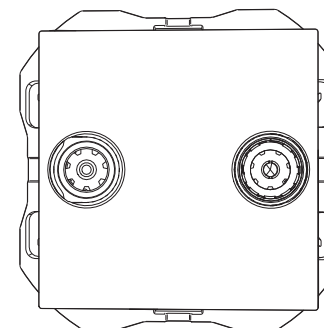


TOMA R-TV/SAT

R-TV+SAT SOCKET
PRISE R-TV+SAT
TOMADA R-TV+SAT
GNIAZDO R-TV/SAT
UTTAK R-TV/SAT
R-TV-/SAT-UTTAK
PRESA R-TV/SAT
POZETKA R-TV+SAT
TOMA R-TV/SAT
R-TV+SAT مقبس



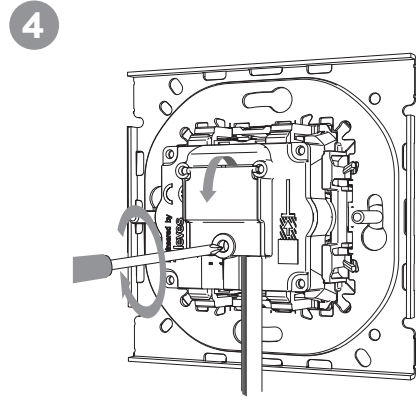
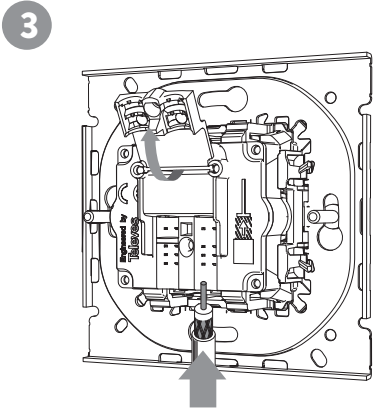
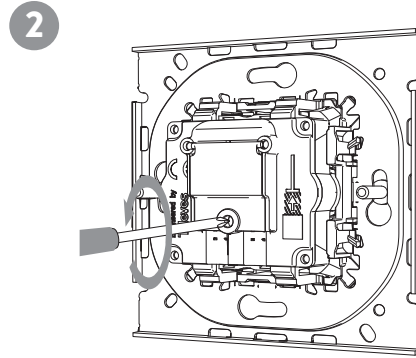
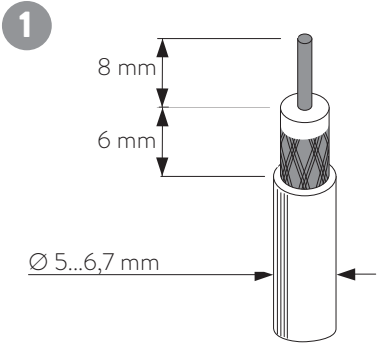
2000048x-09x

Características Técnicas

Technical features
Caractéristiques techniques
Características técnicas
Dane techniczne
Tekniske spesifikasjoner
Tekniska egenskaper
Caratteristiche tecniche
Технические характеристики
Tekniske spesifikationer
المواصفات الفنية

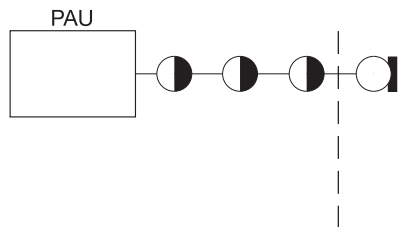
SHIELDING CLASS A	IMPEDANCE Ω 75	OUTPUT CONNECTORS IEC FIM/TV MALE SAT FEMALE	R-TV 47-862 MHz	SAT 950-2150 MHz
40°C 0°C	90% HR	IP20	CE	

INSTALACIÓN / INSTALLATION / INSTALLATION / INSTALAÇÃO / INSTALACJA
/ INSTALLERING / INSTALLATION / INSTALLAZIONE / УСТАНОВКА / INSTALLATION / تركيب

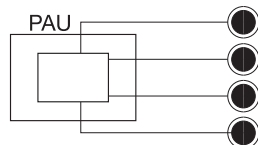


ESQUEMA DE CONEXIÓN / CONNECTION LAYOUT / SCHÉMA DE CONNEXION
/ ESQUEMA DE CONEXÃO / SCHEMAT PODŁĄCZENIA / KOBLINGSSKJEMA / KOPPLINGSSCHEMA
/ SCHEMA DI CONNESSIONE / СХЕМА ПОДКЛЮЧЕНИЯ / FORBINDELSESSKEMA / مخطط الإيصال

En serie o cascada / Serial connection / Connexion série /
Conexão serial / Szeregowo / I serie eller kaskade /
Serie- eller kaskad- / Seriale / Последовательное соединение
/ I serie eller frakke / إيصال تسلسلي



En estrella / Star connection / Connexion en étoile / Ligação
em estrela / Gwiazda / I stjerne / Stjærnkoppling / A stella /
Соединение звездой / I stjerne / إيصال نجمي



DESCRIPCIÓN / DESCRIPTION / DESCRIPTION / DESCRIÇÃO / OPIS
/ BESKRIVELSE / BESKRIVNING / DESCRIZIONE / ОПИСАНИЕ / BESKRIVELSE / الوصف

Art	20000487-09	20000488-09x	20000486-09x
	Intermedia/Intermediate/Intermédia-re/Intermedia /Odbiornik pośredni/Mellom/Mellanligande /Intermedia/Промежуточная/Beskrivelse/متوسط	Final/Final/Finale/Final/Odbiornik końcowy/Ende/Ande/Finale /Konечная/Slutstikdåse/نهائي	Única/Single/Unique/Unica /Pojedynczy odbiornik/Enkelt/Unik/Singola/Единая/Enkelt stik/فردى

Atenuación IN-> OUT (dB) Attenuation IN-> OUT (dB) Atténuation IN-> OUT (dB) Atenuação IN-> OUT (dB) Tłumienność IN-> OUT (dB) Demping IN-> OUT (dB) Dämpning IN-> OUT (dB) Attenuazione IN-> OUT (dB) затухание IN-> OUT (dB) Dæmpning IN-> OUT (dB) التوهين (ديسيبل) IN-> OUT	FM/TV	3,5 typical	-	-
Atenuación IN-> FM/TV (dB) Attenuation IN-> FM/TV (dB) Atténuation IN-> FM/TV (dB) Atenuação IN-> FM/TV (dB) Tłumienność IN-> FM/TV (dB) Demping IN-> FM/TV (dB) Dämpning IN-> FM/TV (dB) Attenuazione IN-> FM/TV (dB) затухание IN-> FM/TV (dB) Dæmpning IN-> FM/TV (dB) التوهين (ديسيبل) FM-> TV	FM/TV	7,5 typical	4 typical	0,6 typical (<2,5 in 862MHz)
Atenuación IN-> SAT (dB) Attenuation IN-> SAT (dB) Atténuation IN-> SAT (dB) Atenuação IN-> SAT (dB) Tłumienność IN-> SAT (dB) Demping IN-> SAT (dB) Dämpning IN-> SAT (dB) Attenuazione IN-> SAT (dB) затухание IN-> SAT (dB) Dæmpning IN-> SAT (dB) التوهين (ديسيبل) IN-> SAT	FM/TV	8,5 typical	4 typical	-
Aislamiento FM/TV - SAT (dB) Isolation FM/TV - SAT (dB) Isolement FM/TV - SAT (dB) Isolamento FM/TV - SAT (dB) Izolacja FM/TV - SAT (dB) Demping FM/TV - SAT (dB) Isolering FM/TV - SAT (dB) Isolamento FM/TV - SAT (dB) Изоляция FM/TV - SAT (dB) Isolering FM/TV - SAT (dB) العزل FM/TV-> SAT (ديسيبل)	FM/TV	>25	>10	>10
Blindaje VHF, UHF, SAT Shielding VHF, UHF, SAT Blindage VHF, UHF, SAT Blindagem VHF, UHF, SAT Oslona VHF, UHF, SAT VHF-skjerming, UHF, SAT Avskärmning VHF, UHF, SAT Schermatura VHF, UHF, SAT Экранирование VHF, UHF, SAT Afskærmning VHF, UHF, SAT الحجب بتردد عال جداً، تردد فوق العالي، حد القسيط الذاتي	FM/TV	>20	>20	>8
Impedancia (Ω) Impedans (Ω) Impedenza (Ω) Impédance (Ω) Impedância (Ω) Opornosc (Ω) Impedans (Ω)	Impedans (Ω) Impedenza (Ω) Impédance (Ω) Impedância (Ω) المقاومة		75	
Conectores de salida Output connectors Connecteurs de sortie Conectores de saia Złącza wyjścia Utgångskontakter	Utgångskontakter Connettori di uscita Выходные выключатели Porte موصلات الإخراج	IEC 60169-2	FM/TV	Macho / male R-TV / mâle / macho / męskie / hann / hane / maschio / вилочная часть / hanstik / R-TV ذكر
			SAT	Hembra / female SAT / femelle / fêmea / żeńskie / hunn / hona / femmina / гнездовой контакт / hunstik / SAT أنثى
Banda de frecuencia Frequency band Bande de fréquence Banda de frequência Zakres częstotliwości Frekvensband	Frekvensband Banda di frequenza диапазон частот Frekvensband نطاق التردد	FM/TV		47...862 MHz
		SAT		950...2150 MHz

Clase A (EN50083-2)