

Hinweis!

- Überprüfen Sie, dass während der Installation der Strom abgestellt ist.
- Die Leuchten müssen von einem professionellen Elektriker unter Einhaltung aller nationaler und internationaler Vorschriften und Regelungen für Elektroinstallationen angebracht werden.
- Die Artikel dürfen keinesfalls Regen oder hoher Feuchtigkeit ausgesetzt werden. Nur für den Gebrauch in Innenräumen geeignet!
- Den direkten Blick in die Lichtquelle (LEDs) vermeiden, um Blendungen oder andere Beschwerden zu vermeiden.
- An den Geräten können elektrostatische Entladungen (ESD) entstehen. Sie sind deshalb, zur Vermeidung dieser Entladungen, nur unter Einhaltung der erforderlichen Vorsichtsmaßnahmen zu handhaben.
- Für die Reinigung der Produkte keine Chemikalien oder Schleifmittel benutzen. Nur mit einem weichen Tuch reinigen. Nicht auf der Oberfläche kratzen.
- Durch eine falsche Montage kann es zu Defekten kommen.
- Simon haftet nicht für einen eventuellen unsachgemäßen Gebrauch der Artikel.

Uwaga!

- Należy się upewnić, że przed przystąpieniem do instalacji wyłączono zasilanie.
- Podczas instalacji, którą powinien przeprowadzać elektryk, posiadający stosowne uprawnienia, należy przestrzegać wszystkich norm i przepisów, zarówno krajowych jak i lokalnych, dotyczących instalacji elektrycznych.
- Artykułów nie należy używać w otoczeniu o wysokim stopniu wilgotności, lub gdzie istnieje możliwość wystąpienia opadów. Wyłącznie do użytku we wnętrzach!
- Należy unikać patrzenia wprost na źródło światła (LEDs), aby uniknąć oślepienia lub innych nieprzyjemnych objawów.
- Urządzenia czułe na wyładowania elektrostatyczne (ESD). Aby ich uniknąć, w trakcie użytkowania należy stosować niezbędne środki ostrożności.
- Czyścić wyłącznie miękką szmatką irchową. Nie należy stosować produktów chemicznych lub ścierających. Należy uważać, aby nie porysować powierzchni.
- Wadliwy montaż może być powodem awarii.
- Producent nie ponosi odpowiedzialności za szkody powstałe w wyniku użytkowania niezgodnego z zaleceniami.

Внимание!

- Во время установки убедитесь в том, что электрическое питание отключено.
- Только квалифицированный электрик может устанавливать осветительные приборы, выполняя все нормативы и правила по электрическим установкам, как национальные, так и местные.
- Запрещается подвергать продукт воздействию влажной атмосферы. Защищать от дождя. Использовать только в закрытых помещениях!
- Во избежание ослепления и прочих неудобств, не смотреть прямо на источник света (светодиод).
- Приспособления, подверженные электростатическим разрядам (ESD). Обращаться осторожно в целях предотвращения разрядов.
- Запрещается пользоваться химическими или абразивными средствами для чистки изделия. Использовать только мягкую замшу. Не царапать поверхность.
- Неправильная сборка может привести к аварии.
- Simon не отвечает за неправильное использование изделия.

Uyarı!

- Kurulması sırasında elektrik bağlantısının olmamasına dikkat ediniz.
- Işıklarındırmalar nitelikli bir elektrikçi tarafından elektrik tesisatlarının ulusal ve yerel kurallarını ve regülasyonlarını yerine getirilecek şekilde takılmalıdır.
- Ürünü yağmurdan ve yüksek derecede nemli ortamlardan koruyunuz. {Sadece kapalı alanda kullanılır!}
- Göz kamaşmasını veya diğer rahatsızlıkları önlemek açısından ışığı (LEDs) direk olarak bakmayınız.
- Elektrostatik yüklemelere karşı hassas aletler. (ESD). Bunları önlemek için dikkatli manipüle ediniz.
- Ürünü temizlemek için kimyasal veya aşındırıcı maddeler kullanmayınız. Sadece yumuşak bir bez kullanınız. Yüzeyini çizmeyiniz.
- Yanlış bir montaj arızalara neden olabilir.
- Simon ürünün uygun olamayan herhangi bir kullanımından sorumlu değildir.

تحذیر:

- تأكد خلال التركيب من أن التغذية الكهربائية غير موصلة.
- يجب تركيب المصابيح من قبل فني كهرباء مؤهل، مع الالتزام بجميع اللوائح والتعليمات الوطنية أم المحلية، الخاصة بالمنشآت الكهربائية.
- عدم تعريض المنتج للمطر أو لأجواء الرطوبة العالية، وهو للاستعمال الداخلي فقط.
- تقادي النظر مباشرة لمصدر الضوء (LEDs) للوقاية من الانبهار أو أية مضار أخرى.
- أجهزة حساسة للشحنات الكهروستاتيكية (ESD). يجب مناوئتها بالاحتياطات اللازمة لتفاديها.
- لا تستعمل منتجات كيميائية أو حارقة لغسل المنتج. استعمل فقط قطعة قماش ناعمة. لا تخدش السطح.
- أي تركيب غير سليم يمكن أن يسبب خللاً بالأجهزة.
- سيمون ليست مسؤولة عن أي استعمال غير صحيح للمنتج.

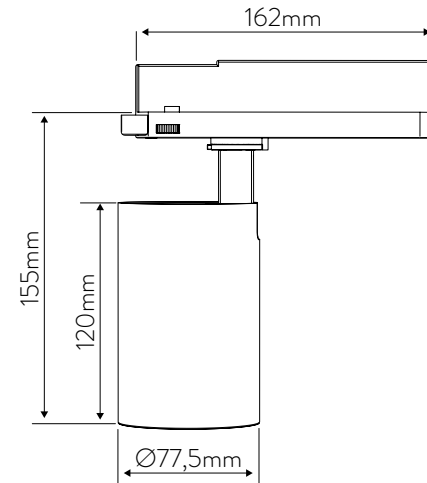
SIMON LIGHTING S.A.U., P.O.B. 08093,08080 Barcelona +34 651 761 346 (SPAIN)
TECNOWATT ILUMINAÇÃO LTDA / Rua trajano de Araujo Viana, 1228 Cinco - Contagem/MG CEP 32010-090 / +553133598225 (BRAZIL)
SIMON ELECTRICA, S.A. Darwin, 136, Anzures / 11590 México, D.F. +5255457865 (MEXICO)
IEP DE ILUMINACION, S.A. Ruta Panamericana km 37,5 - Ramal Escobar / Centro Industrial Garin - Mozart 160 - Lote 39/ (03327) 410410 +543327410410 (ARGENTINA)
SIMON MATERIEL ELECTRIQUE 22 Rue Robert-Witchitz / 94200 Ivry-sur-Seine / Cedex / +33(0)146814545 (FRANCE)
SIMON ELECTRIC (CHINA) CO., LTD. No.1 Ximeng Road / 226600 Hai'an, Jiangsu +8651388917291 (CHINA)
SIMON URMET, S.P.A. Via Bologna, 152/10154 Torino +390112400957 (ITALY)
INDO SIMON ELECTRIC PVT. LTD. B-88, Sector-83, Noida / 201305 Uttar Pradesh / +911203096700 (INDIA)
KONTAKT-SIMON S.A. ul. Bestwińska, 21 /43-500 Czechowice-Dziedzice / +48323246300 (POLAND)
СИМОН ЭЛЕКТРИК ООО 121357 Москва ул.Бережйская 29, стр.134 +7 495 646 84 00 Россия (RUSSIA)
SIMON ELEKTROMEKANIK SAN. VE TIC. A.Ş. Istanbul Anadolu Yakasi OSB / Mercimeriler Caddesi. No:11 Tuzla/ 34953 Istanbul/ +902165931434 (TURKEY)
SIMON INTERNATIONAL, S.A. Zone industrielle Gzenaya. Lot 152/160 Route de Rabat / 90024 Tanger/ +21239393434 (MOROCCO)
Made in China

B991127 11-03-2021

PROYECTOR 615

PROJETOR 615
PROJECTEUR 615
SPOTLIGHT 615
式投影仪 615
PROJEKTOR 615
PROJEKTOR 615
ПРОЖЕКТОР 615
PROJEKTÖR 615

جهاز عرض 615



Especificaciones

Especificações
Caractéristiques

Specification

规格

Spezifikationen

Dane techniczne

Спекуляцияи

Özellikler

المواصفات

Acabados

Acabamentos

Finitions

Finishing

完成

Ausführungen

Wykończenie

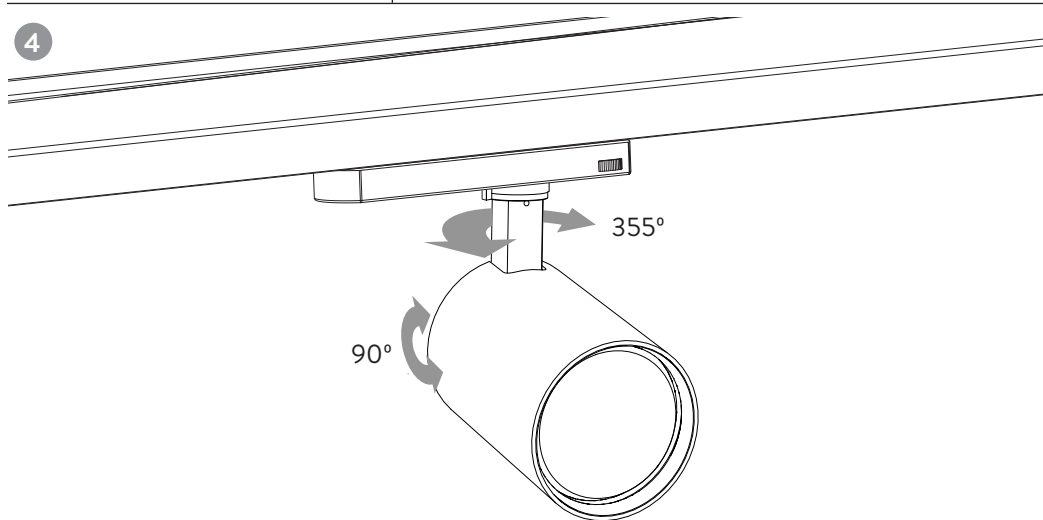
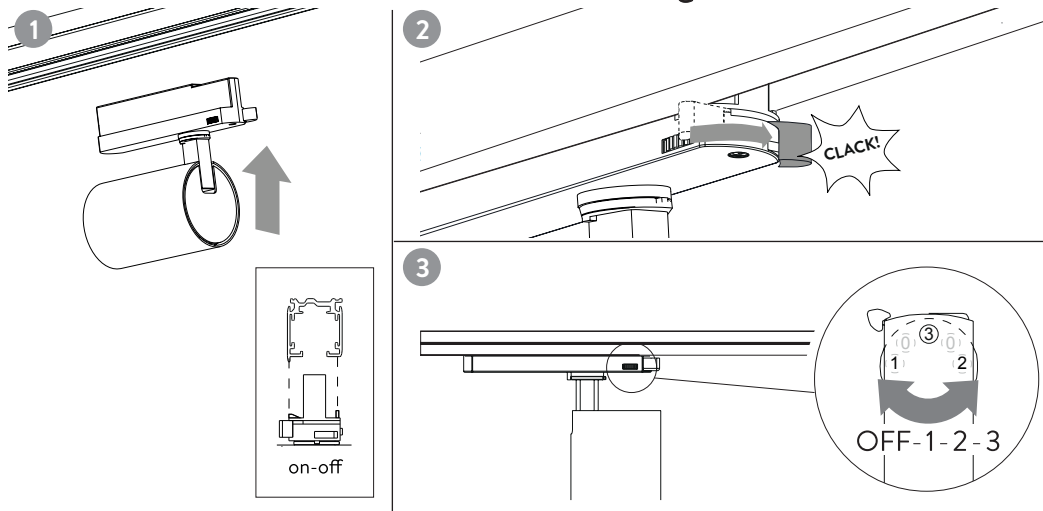
Отделка

Rötüşlar

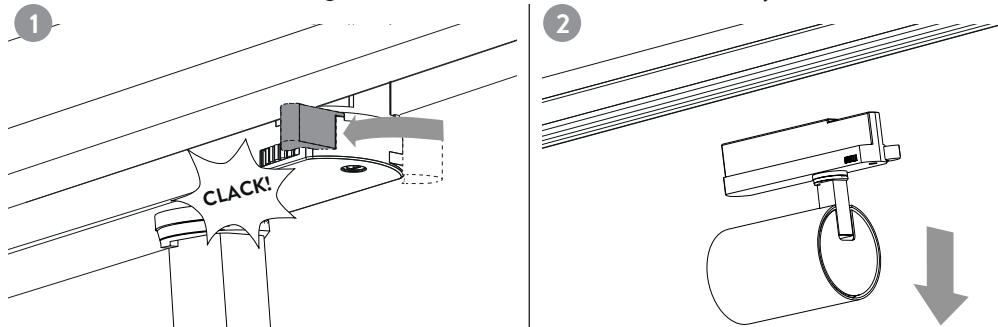
تام الصنع

simon

**Montaje - Montagem - Assemblage - Assembly - 集會 - Montage -
Montaż - Ассамблея - Montaj - تجميع**



**Desmontaje - Desmontagem - Démontage - Disassembly - 拆卸 -
Demontage - Demontaż - демонтаж - Demontaj - الفك**



¡Advertencia!

- Durante la instalación asegúrese que la alimentación eléctrica esté desconectada.
- Las luminarias deben ser instaladas por un electricista cualificado y cumpliendo todas las normas y regulaciones, tanto nacionales como locales, sobre instalaciones eléctricas.
- No exponer el producto a la lluvia o a ambientes de humedad alta. ¡Uso interior solamente!
- Evitar mirar directamente a la fuente de luz (LEDs) para prevenir deslumbramientos u otras molestias.
- Dispositivos sensibles a descargas electrostáticas. (ESD). Manipular con las precauciones necesarias para evitarlas.
- No usar productos químicos o abrasivos para limpiar el producto. Usar solamente una gamuza suave. No arañar la superficie.
- Un montaje incorrecto puede causar averías.
- Simon no se hace responsable de cualquier uso indebido del producto.

Avertissement !

- Durante a instalação, é preciso assegurar-se de que a alimentação eléctrica está desligada.
- As luminárias devem ser instaladas por um electricista qualificado e cumprindo sempre todas as normas e regulamentos, tanto nacionais como locais, sobre instalações eléctricas.
- Não expor o produto à chuva ou a ambientes com alta humidade. Apto somente para interiores!
- Evitar olhar directamente para a fonte de luz (LED) para evitar deslumbramentos e outros incómodos.
- Dispositivos sensíveis a descargas electrostáticas. (ESD). Para evitar descargas electrostática, tomar as precauções necessárias ao manipular o produto.
- Não utilizar produtos químicos ou abrasivos para limpar o produto. Utilizar somente uma flanela macia. Não riscar a superfície.
- Uma montagem incorrecta pode causar avarias.
- A Simon não assume nenhuma responsabilidade por qualquer utilização imprópria do produto.

Attention !

- Veuillez vous assurer que l'alimentation électrique est débranchée au cours de l'installation.
- Les éclairages doivent être installés par un électricien qualifié dans le respect des normes et réglementations, nationales ou locales, portant sur les installations électriques.
- Ne pas exposer le produit à la pluie ou dans une atmosphère trop humide. Utilisation intérieure exclusivement !
- Éviter de regarder directement la source de lumière (LEDs) afin de prévenir les éblouissements ou autres gênes occasionnées.
- Equipements sensibles aux décharges électrostatiques. (ESD). Manipuler en prenant les précautions nécessaires.
- Ne pas utiliser de produits chimiques ou abrasifs pour nettoyer le produit. Utiliser seulement une chamoisine. Ne pas griffer la surface.
- Un montage incorrect peut causer des pannes.
- Simon ne saurait être tenu pour responsable de toute mauvaise utilisation du produit.

Warning!

- During the installation make sure power is OFF.
- Fixtures must be installed by a qualified electrician in accordance with all national and local electrical and construction codes and regulations.
- Do not expose the product to the rain or high humidity environment. Indoor use only!
- Avoid looking directly to the LEDs light source to prevent dazzling or another annoyances.
- Electrostatic sensitive devices (ESD). Handle with necessary precautions to avoid ESD.
- Do not use chemicals or abrasives to clean this product. Use soft mat only. Avoid scratch the surface.
- Incorrect assembly can cause malfunction.
- Simon is not responsible of any incorrect use of the product.

警告!

- 在安裝過程中，確保電源是斷開的。
- 燈具的安裝須由合格的電工完成並嚴格遵守各個國家和地區的電器安裝規章守則。
- 避免直接看向光源(發光二板管)，以防止眩光或其他不適症狀的發生。
- 避免和對靜電敏感的設備碰觸 (ESD)。做好必要的預防措施以避免發生意外。
- 禁止使用化學物反或研磨劑來清洗燈具。只能使用軟布。注意不能劃傷表面。
- 不正確的安裝可能會導致故障。
- 西蒙電器對戶品的濫用不負任何責任。
- 用戶不可更換的光源。