

INFORMACIÓN TÉCNICA

• Para asegurar el cumplimiento de la norma UNE-20.315 o NF-C-61314 se deben instalar los productos según las presentes instrucciones. SIMON no es responsable si no se realiza bajo sus condiciones.

TECHNICAL INFORMATION

• To ensure compliance with the UNE 20.315 NF-C-61314, this product must be installed in accordance with the instructions provided. SIMON accepts no responsibility if these conditions are not met.

INFORMATION TECHNIQUE

• Pour garantir le respect de la norme UNE-20.315 NF-C-61314, on doit installer le produit conformément aux présentes instructions. SIMON se dégage de toute responsabilité si ces conditions ne sont pas respectées.

INFORMAÇÃO TÉCNICA

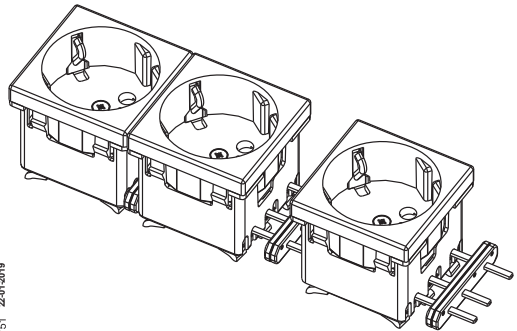
• Para assegurar o cumprimento da norma UNE 20.315 NF-C-61314 é necessário instalar o produto de acordo com as presentes instruções. A SIMON não assume qualquer responsabilidade se as suas condições não forem observadas.

بيانات فنية

لضمان استيفاء متطلبات المواصفة UNE-20.315 أو NF-C-61314، يجب تركيب المنتجات وفقاً لهذه الإرشادات. شركة Simon غير مسؤولة إذا لم

MULTIBASES Bases eléctricas de embornamiento rápido de 45x45 mm
MULTI-SOCKETS Quick connection electric sockets 45x45 mm format
MULTIPRISES Prises électriques pour raccordement de 45x45 mm
MULTIBASES Bases eléctricas de embornamiento rápido de 45x45 mm

قواعد متعددة قواعد كهربائية للتوصيل السريع x4545 مللي



B 990751 22-01-2019

AC11
 K11.. KS11.. K111.. KS111
 K22.. KS22.. K222.. KS222

