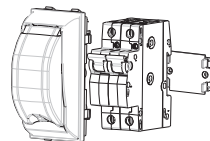
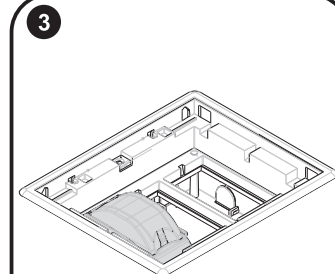
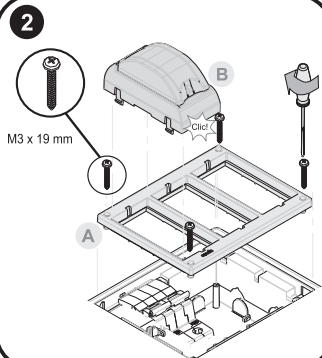
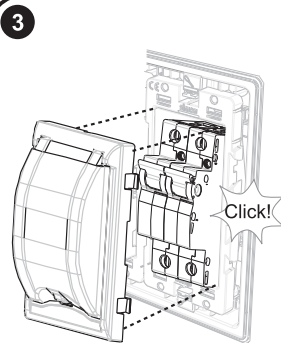
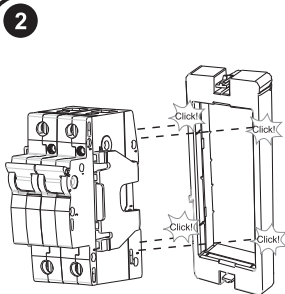
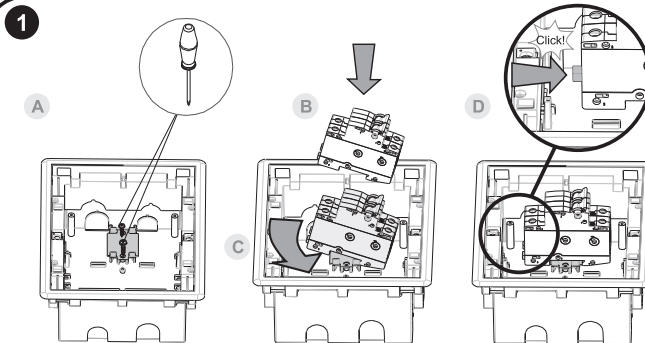
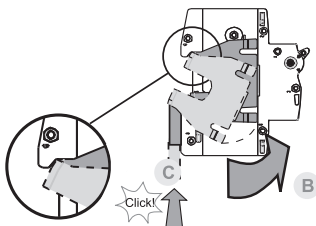
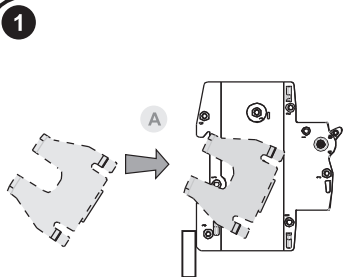
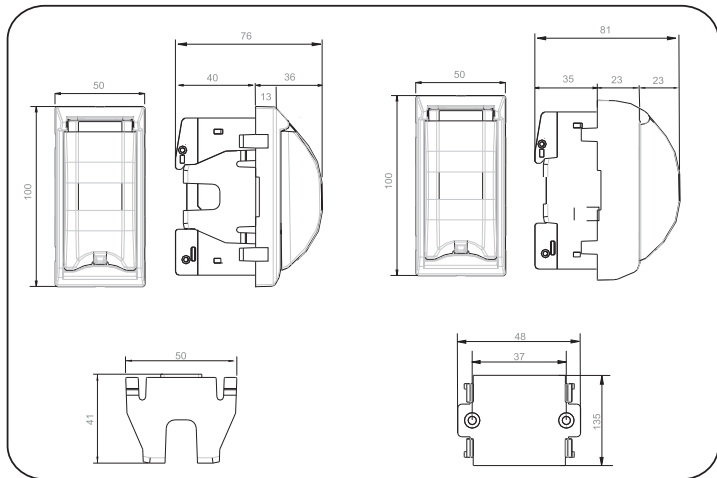


ELEMENTOS DE PROTECCIÓN
 ELEMENTOS DE PROTEÇÃO
 ÉLÉMENTS DE PROTECTION
 PROTECTION ELEMENTS
 عناصر الحماية



ELEMENTOS DE PROTECCIÓN PARA CAJAS DE SUELO
 ELEMENTOS DE PROTEÇÃO PARA CAIXAS DE SOL
 ÉLÉMENTS DE PROTECTION POUR BOÎTES DE SOL
 PROTECTION ELEMENTS FOR FLOOR BOXES
 عناصر الحماية للصناديق الأرضية





INFORMACIÓN TÉCNICA / INFORMAÇÃO TÉCNICA / INFORMATION TECHNIQUE / TECHNICAL INFORMATION

Antes de cualquier intervención, cortar la corriente. Respetar estrictamente las condiciones de instalación y de utilización. Un montaje incorrecto puede causar averías. Simon no se hace responsable de cualquier uso indebido del producto.

Antes de qualquer intervenção, cortar a corrente. Respeitar estritamente as condições de instalação e de utilização. O montaje incorrecto pode causar malfunction. Simon não é responsável de qualquer uso incorrecto do produto.

Avant toute intervention, couper le courant. Respecter strictement les conditions d'installation et d'utilisation. Un assemblage incorrect peut causer des avaries. Simon n'est pas responsable de tout usage inexact du produit.

Make sure the power supply is disconnected before any intervention. Strictly comply with instructions for installation and use. Incorrect assembly can cause malfunction. Simon is not responsible of any incorrect use of the product.

Las referencias 50000075... 50001075... 50010075... 50011075... Son conformes con UNE-EN 60898-1 y 50002075... 50012075... conformes con UNE-EN 61008-1 y UNE-EN 61008-2-1 Para asegurar el cumplimiento de la REBT se deben instalar los productos según las presentes instrucciones. SIMON no es responsable si no se realiza bajo sus condiciones.

Referências 50000075... 50001075... 50010075... 50011075... de acordo com a norma UNE-EN 60898-1 e 50002075... 50012075... de acordo com a norma UNE-EN 61008-1 e UNE-EN 61008-2-1 Para assegurar o cumprimento do REBT é necessário instalar o produto de acordo com as presentes instruções. A SIMON nao assume qualquer responsabilidades se as suas condições nao forem observadas.

Références 50000075... 50001075... 50010075... 50011075... sont conformes à UNE-EN 60898-1 et 50002075... 50012075... sont conformes à UNE-EN 61008-1 et UNE-EN 61008-2-1 Pour garantir le respect de la REBT on doit installer le produit conformément aux présentes instructions. SIMON se dégage de toute responsabilité si ces conditions ne sont pas respectées.

The references 50000075... 50001075... 50010075... 50011075... according to UNE-EN 60898-1 and 50002075... 50012075... according to UNE-EN 61008-1 and UNE-EN 61008-2-1 To ensure compliance with the low voltage electro-technical regulations this product must be installed in accordance with the instructions provided. SIMON accepts no responsibility if these conditions are not met.

بيانات فنية

قبل القيام بأي تدخل، قم بقطع التيار الكهربائي. اتبع شروط التركيب والاستخدام بدقة. يمكن أن يتسبب التجميع الخاطئ في حدوث أضرار. شركة سيمون Simon ليست مسؤولة عن أي سوء استخدام للمنتج.

المراجع 50000075... 50001075... 50010075... 50011075... وهي متوافقة مع القاعدة 1-UNE-EN 60898-1 و 50002075...

القاعدة 50012075... متوافقة مع 1-UNE-EN 61008-1 و 1-UNE-EN 61008-2-1

لضمان استيفاء التعليمات الفنية الكهربائية الخاصة بالجهد الكهربائي المنخفض يجب تركيب المنتجات وفقاً لهذه التعليمات. شركة Simon غير مسؤولة إذا لم يتم العمل وفقاً لشروطها.

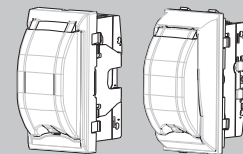
SIMON S.A.U. P.O.B 08093, 08080 Barcelona Spain
Customer Technical Support: sat@simon.es Tel: (+34) 651 761 346
www.simonelectric.com



simon

Simon 500 CIMA

ELEMENTOS DE PROTECCIÓN
ELEMENTOS DE PROTEÇÃO
ÉLÉMENTS DE PROTECTION
PROTECTION ELEMENTS
عناصر الحماية



	50000075-... 50001075-... 50002075-...	X
	X	50010075-... 50011075-... 50012075-...
	50000074-...	X
	X	50010074-...

B990703 12-02-2019