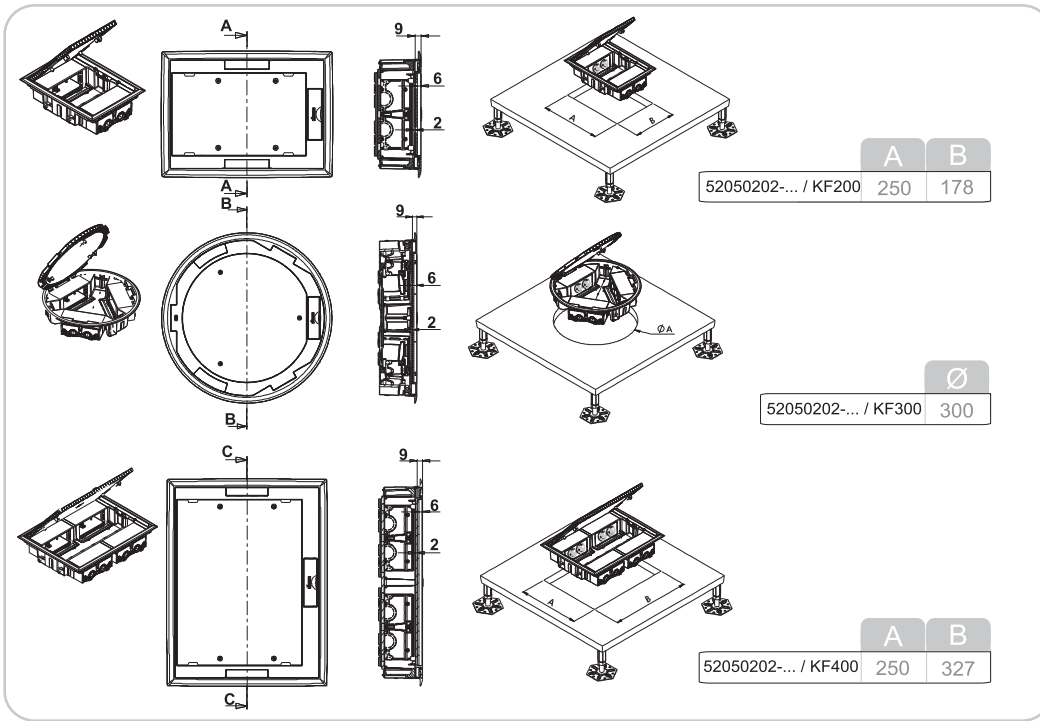
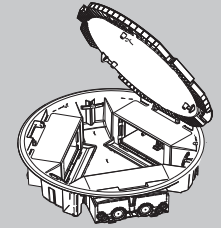


simon

Simon 500 CIMA

CAJAS DE SUELO PROFUNDIDAD REDUCIDA
CAIXAS CHAO PROFUNDIDADE REDUZIDA
BOÎTES DE SOL PROFONDEUR RÉDUITE
FLOOR BOXES REDUCED DEPTH

صناديق أرضية لها عمق منخفض



INFORMACIÓN TÉCNICA / INFORMAÇÃO TÉCNICA / INFORMATION TECHNIQUE / TECHNICAL INFORMATION

Antes de cualquier intervención, cortar la corriente. Respetar estrictamente las condiciones de instalación y de utilización. Un montaje incorrecto puede causar averías. Simon no se hace responsable de cualquier uso indebido del producto.

Antes de qualquer intervenção, cortar a corrente. Respeitar estrictamente as condições de instalação e de utilização. O montagem incorrecto pode causar malfunction. Simon não é responsável de qualquer uso incorrecto do produto.

Avant toute intervention, couper le courant. Respecter strictement les conditions d'installation et d'utilisation. Un assemblage incorrect peut causer des avaries. Simon n'est pas responsable de tout usage inexact du produit.

Make sure the power supply is disconnected before any intervention. Strictly comply with instructions for installation

Para asegurar el cumplimiento del REBT y la norma UNE-EN 60670-23 se deben instalar los productos según las presentes instrucciones. SIMON no es responsable si no se realiza bajo sus condiciones.

Para assegurar o cumprimento do REBT e a norma UNE-EN 60670-23 é necessario instalar o produto de acordo com as presentes instruções. A SIMON nao assume qualquer reponsabilidades se as suas condições nao forem observadas.

Pour garantir le respect de la REBT et la norme UNE-EN 60670-23, on doit installer le produit conformément aux présentes instructions. SIMON se dégage de toute responsabilité si ces conditions ne sont pas respectées.

To ensure compliance with the low voltage electro-technical regulations and the UNE-EN 60670-23 standard, this product

بيانات فنية

قبل القيام بأي تدخل، قم بقطع التيار الكهربائي. اتبع شروط التركيب والاستخدام بدقة. يمكن أن يتسبب التجميع الخاطئ في حدوث أضرار. شركة سيمون Simon ليست مسؤولة عن أي سوء استخدام للمنتج.

لضمان استيفاء التعليمات الفنية الكهربائية الخاصة بالجهد الكهربائي المنخفض والمواصفة رقم UNE - EN

60670 - 23، يجب تركيب المنتجات وفقاً لهذه الإرشادات. شركة Simon غير مسؤولة إذا لم يتم العمل وفقاً لشروطها.

MANTENIMIENTO / MANUTENÇÃO / MAINTENANCE / ENTRETIEN الصيانة

Limpiar la superficie de los envolventes con un trapo húmedo.

Limpiar a superfície dos envolventes com um pano húmido.


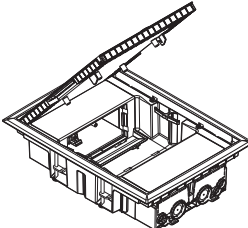
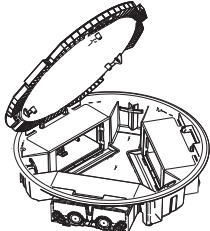
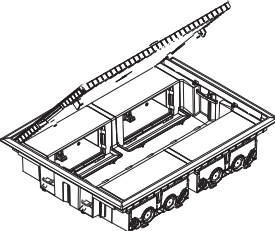

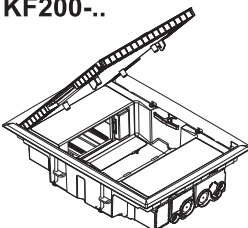
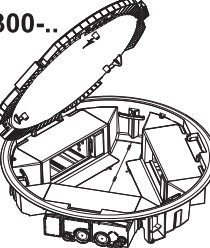
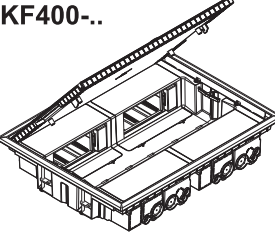
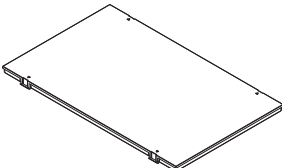
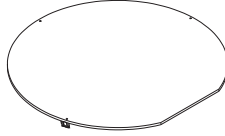
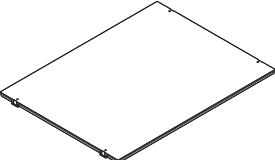
Nettoyer la surface des enveloppe avec un chiffon humide.

To clean the surfaces of envelope use an humid rag.

قم بتنظيف سطح الغطاء بقطعة قماش مبللة.



SIMON S.A.U. P.O.B 08093, 08080 Barcelona Spain
Customer Technical Support: sat@simon.es Tel: (+34) 651 761 346 www.simonelectric.com

 500 CIMA	52050202-... 	52050203-... 	52050204-... 
 K45	KF200-.. 	KF300-.. 	KF400-.. 
	52053202-.. 	52053203-.. 	52053204-.. 

- Para conjuntos cableados consultar el catálogo.
- Pour les ensembles câblés, consulter le catalogue.
- Consult the catalogue for wired assemblies.
- Para conjuntos cableados, consulte o catálogo.

بالنسبة لمجموعات الأسلاك راجع الكتالوج

