

INFORMACIÓN TÉCNICA

· Para asegurar el cumplimiento de la Directiva 2006/95/CE y la norma UNE-20.451 (equivalente a IEC670) se deben instalar los productos según las siguientes instrucciones. Es importante conectar todas las toma de tierra a un mismo punto eléctrico. SIMON no es responsable si no se realiza bajo sus condiciones.

TECHNICAL INFORMATION

· To ensure the Directive 2006/95/CE and the UNE-20.451 (equivalent to IEC670) regulation requirements, it is necessary to install the products following these assembly instructions. It is important to connect all to a same electrical point SIMON is not responsible in case of these conditions are not accomplished.

INFORMATION TECHNIQUE

· Pour assurer l'accomplissement du Directive 2006/95/CE et la norme UNE-20.451 (équivalent à IEC670), il est nécessaire d'installer les produits suivant ces instructions du montage. Est important relier toutes les prises à un même point électrique. SIMON n'est pas responsable si on ne suive pas ses conditions.

INFORMAÇÃO TÉCNICA

· Para assegurar o cumprimento do Directive 2006/95/CE e da norma UNE-20.451 (equivalente a IEC670), instalar os produtos de acordo com as seguintes instruções. Es importante conectar todas as tomadas a um mesmo ponto elétrico. SIMON não assume qualquer responsabilidade se as suas condições não forem observadas.

المعلومات الفنية

لضمان تلبية متطلبات التوجيه CE/95/2006 والتوجيه UNE-20.451 مكافئ للوجيه (IEC670) ، من الضروري تركيب المنتجات باتباع تعليمات التركيب هذه. من المهم توصيل جميع مشابك التأريض بنفس النقطة الكهربائية. لا تتحمل شركة SIMON أي مسؤولية في حالة عدم تحقيق هذه الشروط.



Serie F - Electrobloc

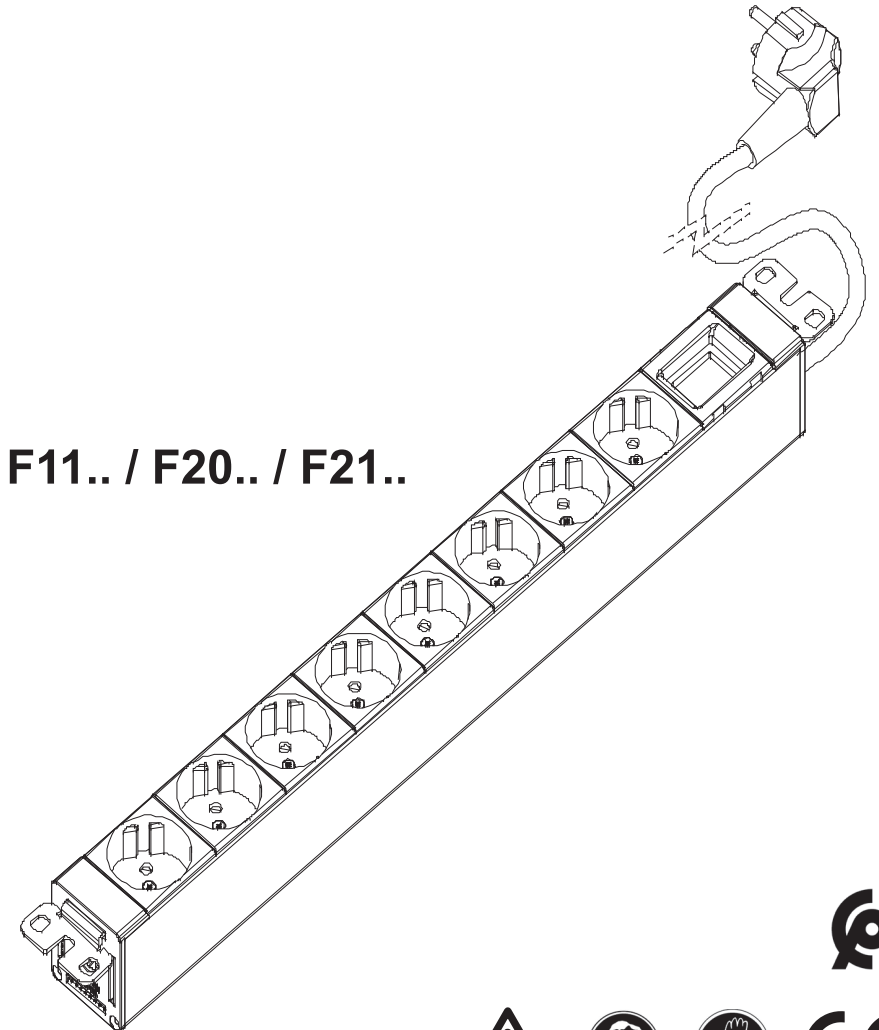
Regletas eléctricas para racks de 19"

Power strips for 19" racks

Blocs électriques pour racks de 19"

Regletas eléctricas para racks de 19"

موصلات تيار لأرفف مقاس 19 بوصة



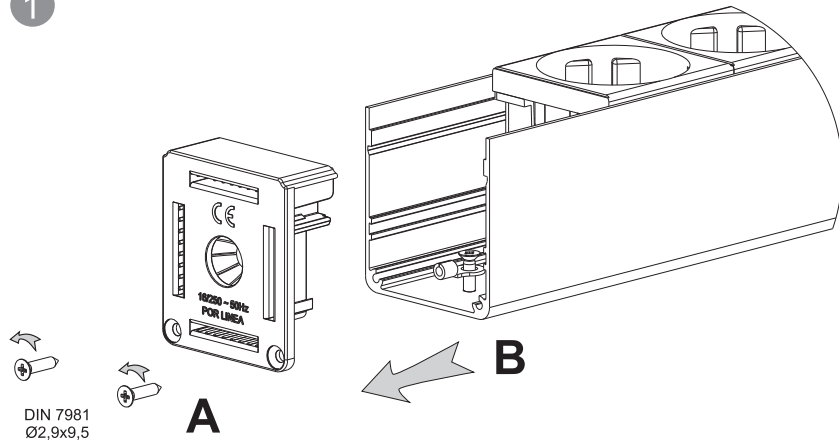
Ref.
F10.. / F11.. / F20.. / F21..

B990140 04 - 03 - 2019



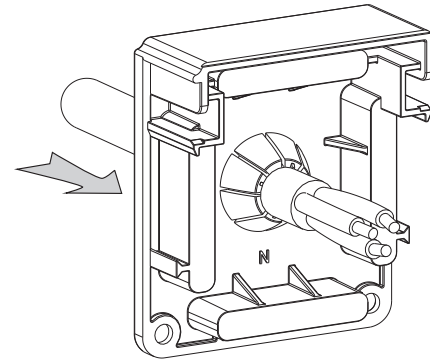
Montaje / Assembly / Assemblage / Montage / التركيب

1

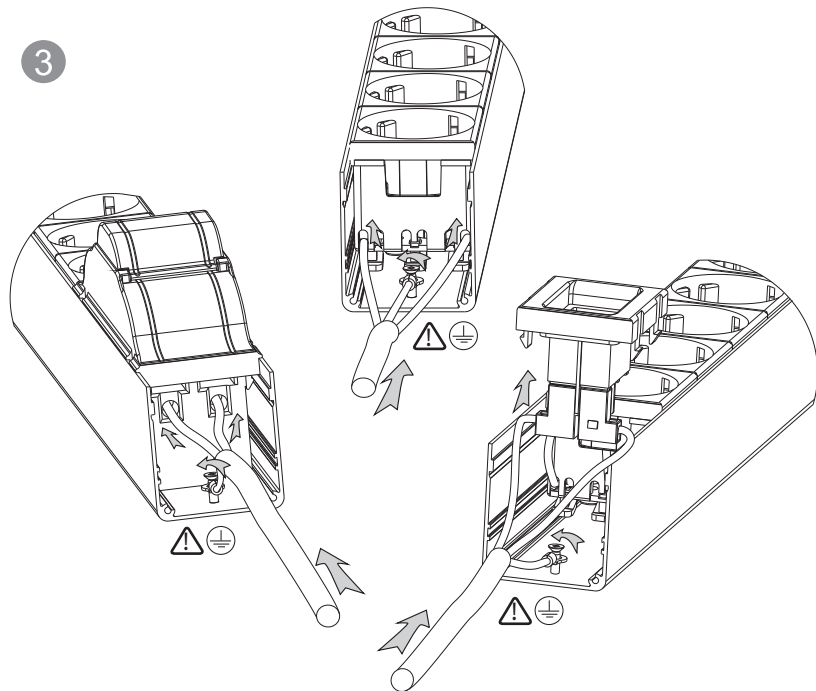


DIN 7981
Ø2,9x9,5

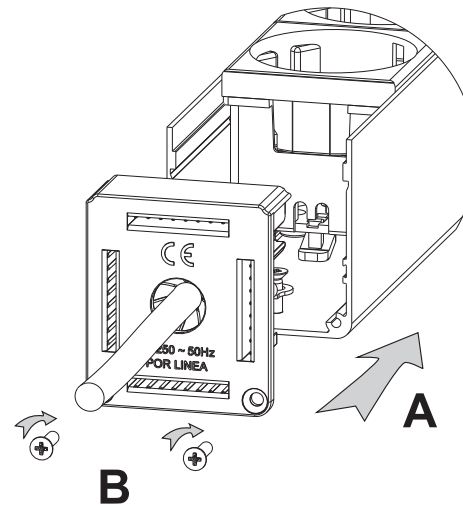
2



3



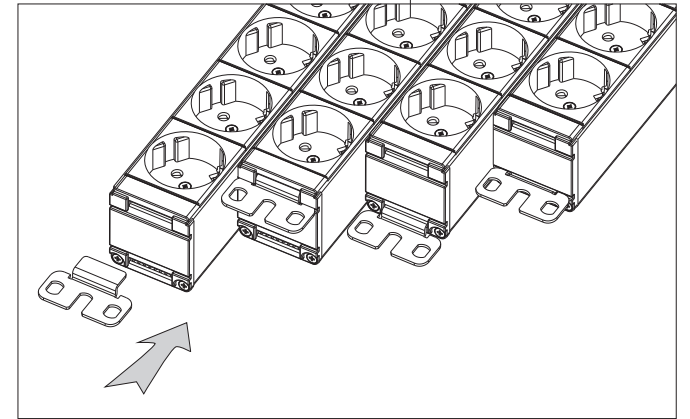
4



Instalación / Mounting / Montage / Instalação / لتثبيت

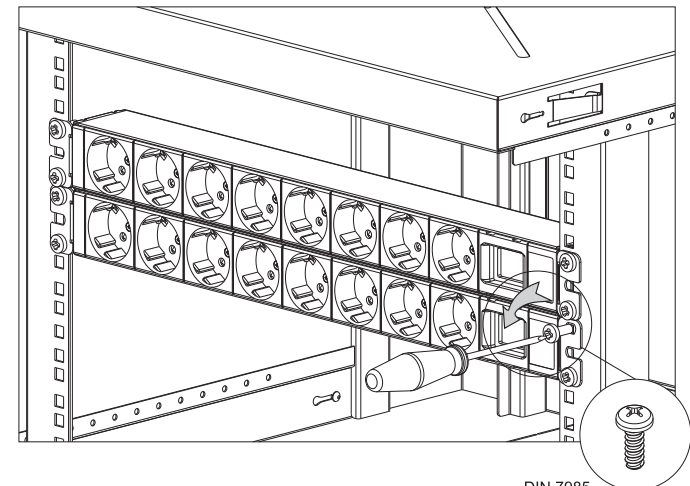
1

Posición de solapa / Position flaps / Position de reborts / Posição de lapela / وضع الألسنة



2

Atornillar y alimentar / Screw and feed / Visser et alimenter / Parafusar e alimentar / اربط بالبراغي وضع اللقم



DIN 7985
Ø6x15