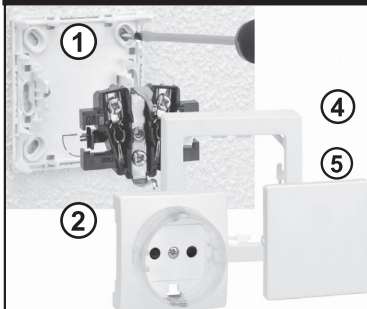


# simon

SIMON S.A.U. P.O.B. 08093, 08080 Barcelona +34 651 761 346 Spain  
 СИМОН ЭЛЕКТРИК ООО 121357 Москва ул.Верейская 29, стр.134 +7 495 646 84 00 Россия

SERIE  
**Simon 73**  
 LOFT

## MONTAJE - MONTAGEM - MONTAGE - ASSEMBLY - МОНТАЖ



**1.** Fijar el zócalo a la pared.  
 Fixar a base de fixação à parede.  
 Fixer le socle sur le mur.  
 To fix the baseboard to the wall.  
 Закрепите гнездо на стене.

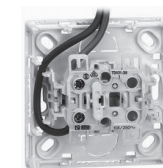
**2.** Fijar el mecanismo al zócalo.  
 Fixar o mecanismo à base de fixação.  
 Fixer le mécanisme sur le socle.  
 To fix the mechanism to baseboard.  
 Закрепите механизм к гнезду.

**3.** Cablear el mecanismo.  
 Cablagem do mecanismo.  
 Câbler le mécanisme.  
 To wire the mechanism.  
 Подвести кабель к механизму.

**4.** Fijar el marco al zócalo.  
 Fixar a moldura à base de fixação.  
 Fixer le cadre sur le socle.  
 To fix the mark to the baseboard.  
 Закрепить рамку к гнезду.

Fig. A B C

**5.** Fijar la tecla o tapa. (base de enchufe utilizar un destornillador).  
 Fixar a tecla ou tampa (para base de tomada, utilizar uma chave de fendas).  
 Fixer le couvercle (prise de courant à l'aide d'un tournevis).  
 To fix the key or cover, (plug base to use a screwdriver).  
 Закрепите клавишу или крышку (в розетке использовать отвертку).



Cableado en interruptor.  
 Cablagem em interruptor.  
 Câblage sur l'interrupteur.  
 Wired with switch.  
 Электропроводка в переключателе.  
 Fig. A

Cableado en una base de enchufe (en caja de empotrar, se han de pasar los cables por el orificio retroquelado).

Cablagem em uma base de tomada (em caixa de embutir, deve-se passar os cabos pelo furo pré-cortado).

Câblage sur un socle de prise (en boîtier à encastrer, il faut passer les câbles dans le trou pré-découpé).

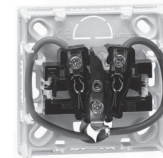
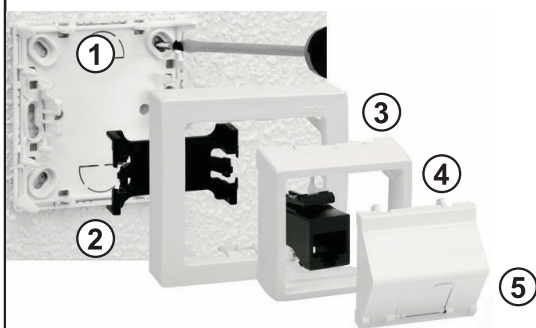


Fig. B

Wired in a plug base (in box of embedding, you must pass the cables for the pre-minted hole).  
 Электропроводка в розетке (в встроенном ящике, должны пройти кабели через высечки отверстия).



### Toma informática Computer socket Отверстие компьютерной розетки.

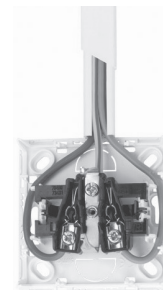
**1.** Fijar el zócalo a la pared.  
 Fixar a base de fixação à parede.  
 Fixer le socle sur le mur.  
 To fix the baseboard to the wall.  
 Закрепите гнездо на стене.

**2.** Fijar pieza adaptadora al zócalo.  
 Fixar a peça adaptadora à base de fixação.  
 Fixer la pièce adaptatrice sur le socle.  
 To fix the adapting piece to baseboard.  
 Закрепите деталь адаптера к гнезду.

**3.** Fijar el marco al zócalo.  
 Fixar a moldura à base de fixação.  
 Fixer le cadre sur le socle.  
 To fix the mark to the baseboard.  
 Вставьте разъем в опору.

**4.** Insertar el conector al soporte.  
 Introduzir o conector no suporte.  
 Insérer le connecteur sur le support.  
 Insert the connector to support.  
 Закрепить рамку к гнезду.

**5.** Fijar el soporte al marco con el conector.  
 Fixar o suporte à moldura com o conector.  
 Fixer le support sur le cadre avec le connecteur.  
 To fix the support to mark and connector.  
 Прикрепите опору к рамке с разъемом.



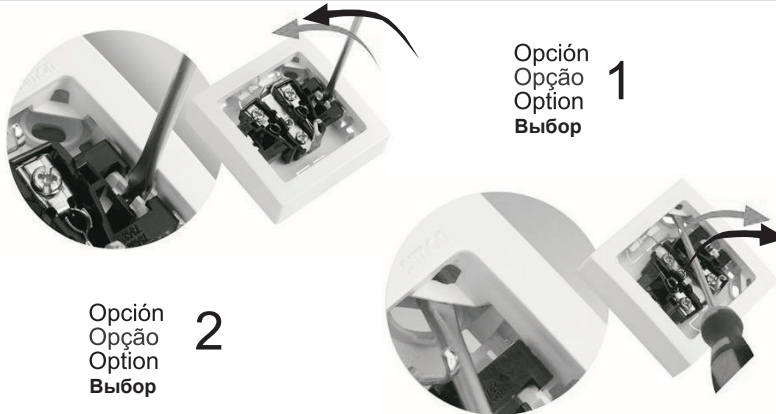
Cableado en una base de enchufe (en canal).  
 Cablagem em uma base de tomada (em canaleta).  
 Câblage sur un socle de prise (en canal).  
 Wired in a plug base (in trunking).  
 Электропроводка в розетке (в канале).

Fig. C

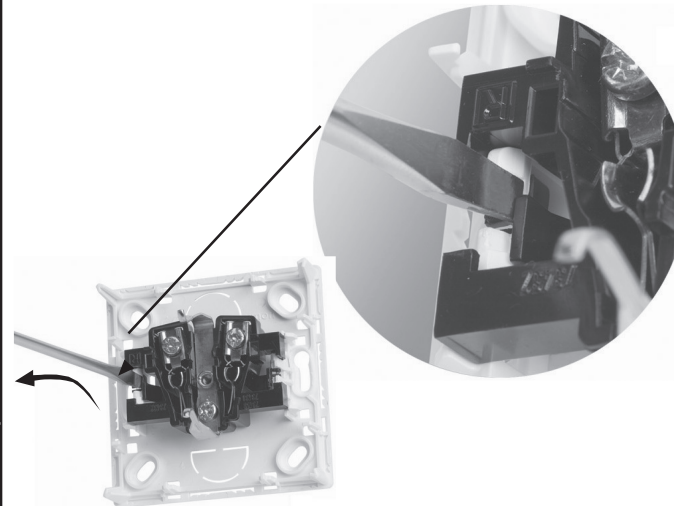
## DESMONTAJE - DESMONTAGEM - DÉMONTAGE - DISASSEMBLY - ДЕМОНТАЖ



- 1.** Extraer la tecla o tapa (base de enchufe utilizar un destornillador).  
Extrair a tecla ou tampa (para base de tomada, utilizar uma chave de fendas).  
Retirer le couvercle (prise de courant, utiliser un tournevis).  
To extract the rocker or cover (for socket-outlets, use a screwdriver).  
Извлеките клавишу или крышку (в розетке использовать отвертку)



- 2.** Extraer el marco, ejerciendo presión con un destornillador.  
Extrair a moldura, exercendo pressão com uma chave de fendas.  
Retirer le cadre, en exerçant une pression à l'aide d'un tournevis.  
To extract the frame, pressing with a screwdriver.  
Снимите рамку, нажав при помощи отвертки.



- 3.** Extraer el mecanismo, ejerciendo presión con un destornillador, al tiempo que se tira del mecanismo.

Extrair o mecanismo, exercendo pressão com umachave de fendas, ao mesmo tempo em que se puxa o mecanismo

Retirer le mécanisme, en exerçant une pression à l'aide d'un tournevis, tout en ôtant le mécanisme.

To extract the mechanism, pressing with a screwdriver, and pulling the mechanism at the same time with the other hand.

Извлеките механизм, оказывая давление при помощи отвертки, потянув механизм.

