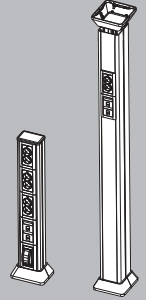






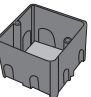
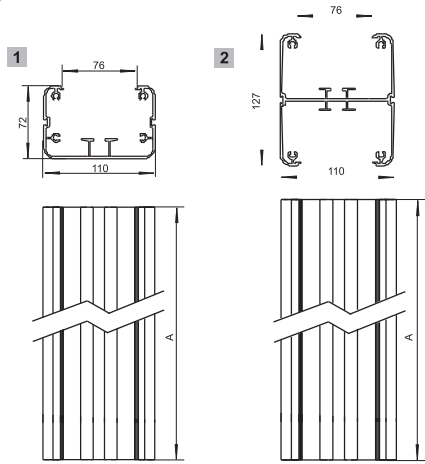


MINICOLUMNAS / COLUMNAS  
MINICOLONAS / COLUNAS  
MINICOLONNES / COLONNES  
MINICOLUMNNS / COLUMNNS

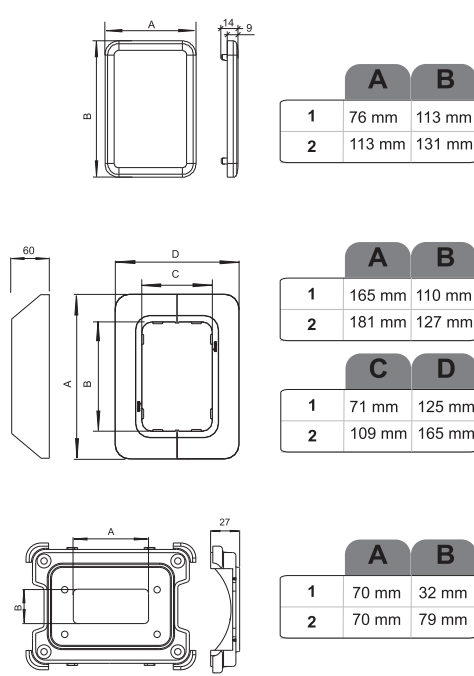
قم بتغطية جوانب العلبة بغطاء  
الأرضية الخارجي



					
		1 cara / 1 side 1 face / 1 face	2 caras / 2 sides 2 faces / 2 faces	1 cara / 1 side 1 face / 1 face	2 caras / 2 sides 2 faces / 2 faces
<b>2 mod</b>	<b>52550112-...</b>		<b>52550222-...</b>		
<b>3 mod</b>	<b>52550113-...</b>		<b>52550223-...</b>	<b>53550101-...</b>	<b>53550201-...</b>
<b>4 mod</b>	<b>52550114-...</b>		<b>52550224-...</b>		
<b>5 mod</b>	<b>52550115-...</b>		<b>52550225-...</b>		
	<b>0,5 m</b>	X	X	<b>53555101-...</b>	<b>53555201-...</b>
	<b>1 m</b>	X	X	<b>53555102-...</b>	<b>53555202-...</b>
	<b>1,5 m</b>	X	X	<b>53555103-...</b>	<b>53555203-...</b>
		<b>52550900-...</b>			
		<b>AL50</b>			



A	
<b>2mod</b>	316 mm
<b>3mod</b>	451 mm
<b>4mod</b>	581 mm
<b>5mod</b>	721 mm



	A	B
<b>1</b>	76 mm	113 mm
<b>2</b>	113 mm	131 mm

	A	B
<b>1</b>	165 mm	110 mm
<b>2</b>	181 mm	127 mm

	C	D
<b>1</b>	71 mm	125 mm
<b>2</b>	109 mm	165 mm

	A	B
<b>1</b>	70 mm	32 mm
<b>2</b>	70 mm	79 mm

### INFORMACIÓN TÉCNICA / INFORMAÇÃO TÉCNICA / INFORMATION TECHNIQUE / TECHNICAL INFORMATION

Antes de cualquier intervención, cortar la corriente. Respetar estrictamente las condiciones de instalación y de utilización. Un montaje incorrecto puede causar averías. Simon no se hace responsable de cualquier uso indebido del producto.

Antes de qualquer intervenção, cortar a corrente. Respeitar estritamente as condições de instalação e de utilização. O montagem incorrecto pode causar malfunction. Simon não é responsável de qualquer uso incorrecto do produto.

Avant toute intervention, couper le courant. Respecter strictement les conditions d'installation et d'utilisation. Un assemblage incorrect peut causer des averies. Simon n'est pas responsable de tout usage inexact du produit.

Make sure the power supply is disconnected before any intervention. Strictly comply with instructions for installation

Para asegurar el cumplimiento del REBT y la norma UNE-EN 50085-2-4 se deben instalar los productos según las presentes instrucciones. SIMON no es responsable si no se realiza bajo sus condiciones.

Para assegurar o cumprimento do REBT e a norma UNE-EN 50085-2-4 é necessario instalar o produto de acordo com as presentes instruções. A SIMON nao assume qualquer reponsabilidades se as suas condições nao forem observadas.

Pour garantir le respect de la REBT et la norme UNE-EN 50085-2-4, on doit installer le produit conformément aux présentes instructions. SIMON se dégage de toute responsabilité si ces conditions ne sont pas respectées.

To ensure compliance with the low voltage electro-technical regulations and the UNE-EN 50085-2-4 standard, this product

لضمان استيفاء التعليمات الفنية الكهربائية الخاصة بالجهد الكهربائي المنخفض والمواصفة رقم UNE-EN 50085-2-4، يجب تركيب المنتجات وفقاً لهذه الإرشادات. شركة Simon غير مسؤولة إذا لم يتم ذلك وفق شروطها.

بيانات فنية: قبل القيام بأي تدخل، قم بقطع التيار الكهربائي. اتبع شروط التركيب والاستخدام بدقة. يمكن أن يتسبب التجميع الخاطئ في ليست مسؤولة عن أي سوء استخدام Simon حدوث أضرار. شركة سيمون للمنتج.

### MANTENIMIENTO / MANUTENÇÃO / MAINTENANCE / ENTRETIEN / الصيانة

Limpiar la superficie de los envolventes con un trapo húmedo.  
Limpiar a superfície dos envolventes com um pano húmido.  
Nettoyer la surface des enveloppe avec un chiffon humide.  
To clean the surfaces of envelope use an humid rag.

قم بتنظيف سطح الغطاء بقطعة قماش مبللة

