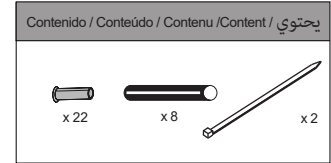
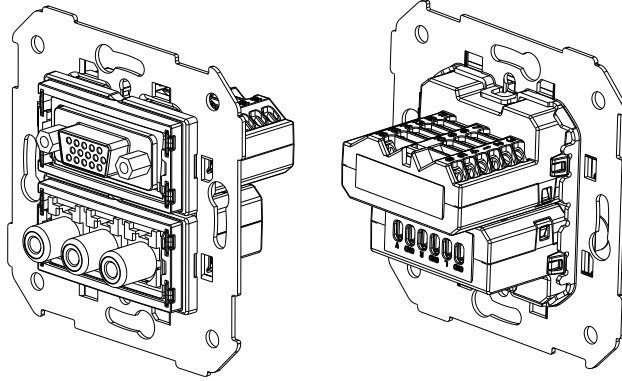
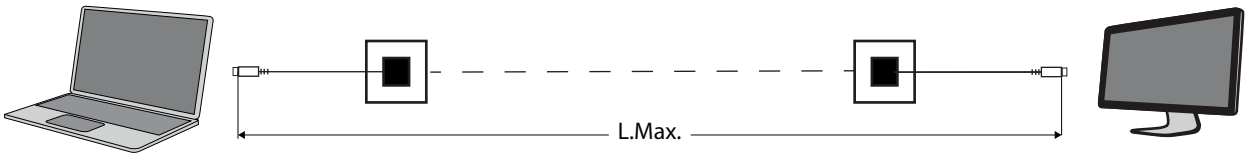


7500092-039

Conector VGA HD15 hembra + 3RCA / Conector VGA 15 fêmea + 3RCA
 Connecteur VGA HD 15 femelle + 3RCA / VGA HD15 female + 3 RCA connector
 RCA موصل 3 + أنثى VGA HD15



TIPO CABLE / TIPO CABO TYPE DE CÂBLE / TYPE OF CABLE نوع من الكابلات	Cable VGA de 5 cables coaxiales con una impedancia de 75Ω Cabo VGA de 5 cabos coaxiais com uma impedância de 75Ω Câble VGA intégrant 5 câbles coaxiaux avec une impédance de 75Ω VGA cable, 5 coaxial cables with an impedance of 75Ω كابل 5 VGA كابلات متحدة المحور مع مقاومة 75Ω	** Cable apantallado de audio + video coaxial 75Ω ** Cabo de áudio blindado + video coaxial 75Ω ** Câble blindé audio + vidéo coaxial 75Ω ** Shielded coaxial audio + video cable 75Ω ** محمية كابل الصوت والفيديو محوري 75Ω
	L. Max. 20m *	
<p>* Para distancias mayores requiere amplificador de señal o el uso de un cable auto alimentado * Para distâncias superiores, é necessário instalar um amplificador de sinal ou utilizar um cabo auto alimentado. * Pour des distances supérieures, requiert un amplificateur de signal ou l'utilisation d'un câble autoalimenté. * A signal amplifier or the use of self-powered cable required for greater distances. * مكبر للصوت إشارة أو استخدام كابل بالطاقة الذاتية اللازمة لمسافات أكبر.</p> <p>** La longitud del cable dependerá de la potencia de la fuente y la sensibilidad del receptor ** O comprimento de cabo dependerá da potência da fonte e da sensibilidade do receptor ** La longueur du câble dépendra de la source et de la sensibilité du receptr ** The lenght of the cable will depend on the power of the source and the sensitivity of the receiver ** يعتمد طول الكابل على قوة المصدر وحساسية المستقبل</p>		



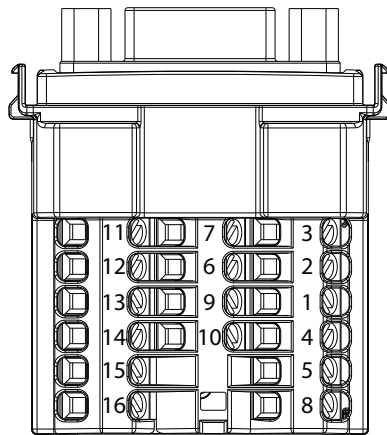
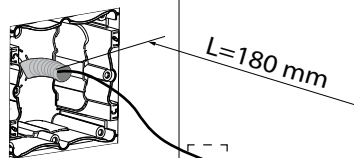
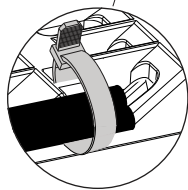
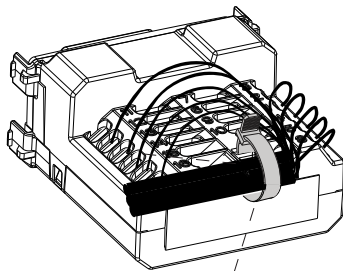
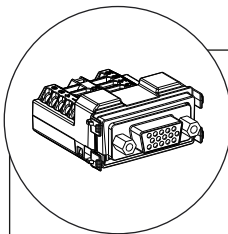
Antes de cualquier intervención, cortar la corriente. Respetar estrictamente las condiciones de instalación y de utilización. Un montaje incorrecto puede causar averías. Simon no se hace responsable de cualquier uso indebido del producto.

Antes de qualquer intervenção, cortar a corrente. Respeitar estritamente as condições de instalação e de utilização. O montaje incorrecto pode causar malfunction. Simon não é responsável de qualquer uso incorrecto do producto.

Avant toute intervention, couper le courant. Respecter strictement les conditions d'installation et d'utilisation. Un assemblage incorrect peut causer des averies. Simon n'est pas responsable de tout usage inexact du produit.

Make sure the power supply is disconnected before any intervention. Strictly comply with instructions for installation and use. Incorrect assembly can cause malfunction. Simon is not responsible of any incorrect use of the product.

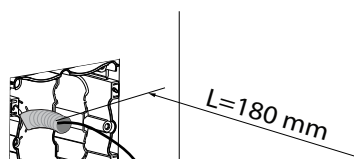
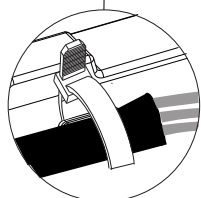
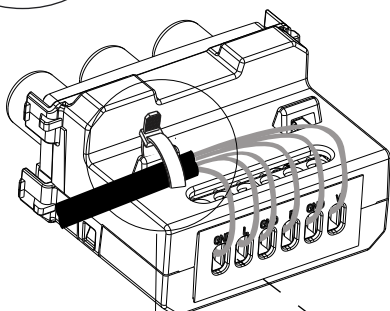
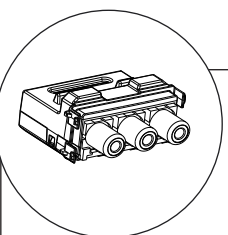
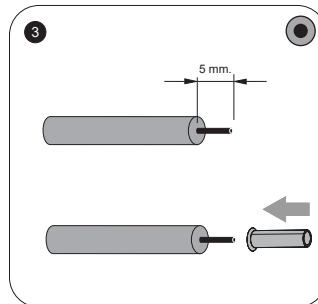
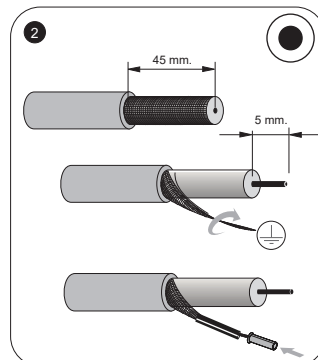
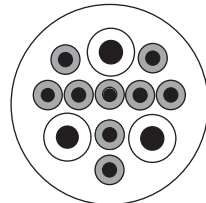
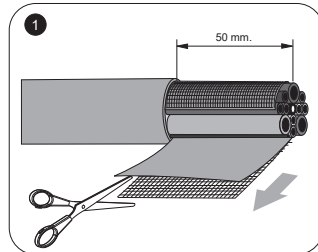
تأكد من انقطاع التيار الكهربائي قبل أي تدخل. الامتثال الصارم لتعليمات التثبيت والاستخدام. التجميع الصحيح يمكن أن يسبب خلل. سيمون غير مسؤول عن أي استخدام غير صحيح للمنتج.



Pin Nº	Descripción / Description / Description / Descrição / فصوص
11	ID Bit 0 (Gnd)
12	ID Bit 1 (SDA)
13	HSYNC
14	VSYNC
15	ID Bit 3 (SCL)
16	⊕

Pin Nº	Descripción / Description / Description / Descrição / فصوص
7	Gnd Green
6	Gnd Red
9	Key (N/C)
10	Gnd (VSYNC)

Pin Nº	Descripción / Description / Description / Descrição / فصوص
3	Blue Coax
2	Green Coax
1	Red Coax
4	ID Bit 2
5	Gnd (HSYNC)
8	Gnd Blue



GND - ⊕
 L - Izquierda / Esquerda / Gauche / Left / لاس يال / راس يال
 R - Derecha / Direita / Droit / Right / قح
 V - Video / ويديف

