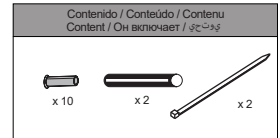
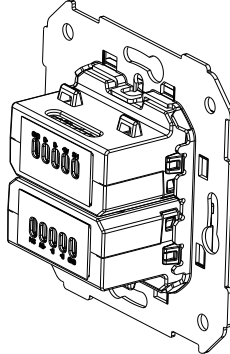
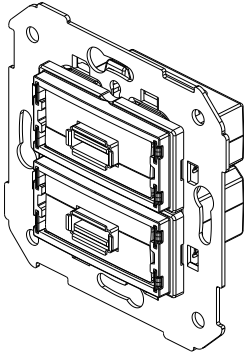


7501090-039

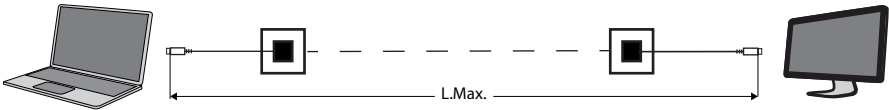
Conector 2xUSB 2.0 tipo A hembra / Conector 2xUSB tipo A fêmea

Connecteur 2xUSB 2.0 type A femelle / 2xUSB 2.0 type A female connector

Выключатель 2xUSB 2.0 тип А гнездовой контакт / 2xUSB 2.0 اثنان إلى لصوم عون



TIPO CABLE / TIPO CABO TYPE DE CÂBLE / TYPE OF CABLE ВИД ПРОВОДА / تالاب الكال انم عون	LOW SPEED سرعة منخفضة	L. Max. 5m* Макс. длина 5м *	>35 mm.
	HIGH SPEED سرعة عالية	L. Max. 2,2m* Макс. длина 2,2м *	
* Para distancias mayores requiere amplificador de señal o el uso de un cable auto alimentado * Para distâncias superiores, é necessário instalar um amplificador de sinal ou utilizar um cabo auto alimentado. * Pour des distances supérieures, requiert un amplificateur de signa ou l'utilisation d'un câble autoalimenté * A signal amplifier or the use of self-powered cable required for greater distances. * Для большего расстояния необходимо использовать усилитель звука или провод с независимым питанием * مكرر للصوت إشارة أو استخدام كابل بالطاقة الذاتية اللازمة لمسافات أكبر.			



Antes de cualquier intervención, cortar la corriente. Respetar estrictamente las condiciones de instalación y de utilización. Un montaje incorrecto puede causar averías. Simon no se hace responsable de cualquier uso indebido del producto.

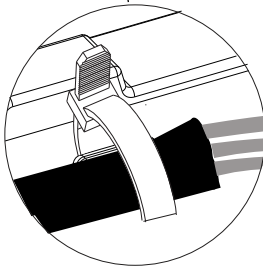
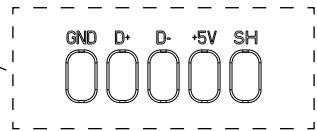
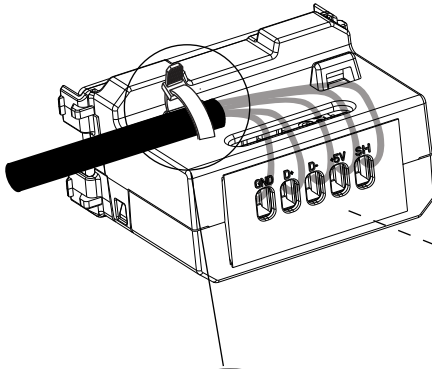
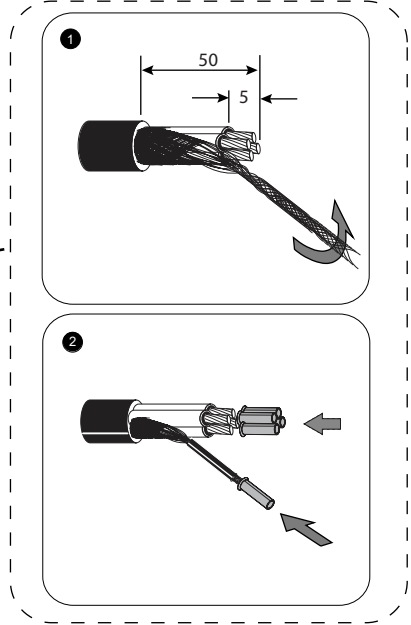
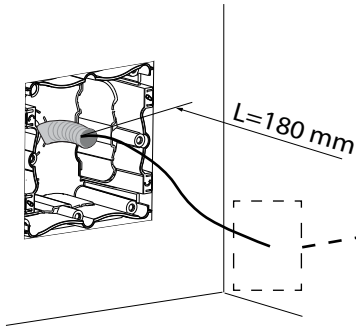
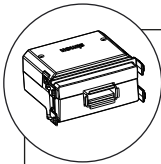
Antes de qualquer intervenção, cortar a corrente. Respetar estrictamente as condições de instalação e de utilização. O montaje incorrecto pode causar malfunction. Simon não é responsável de qualquer uso incorrecto do product.

Avant toute intervention, couper le courant. Respecter strictement les conditions d'installation et d'utilisation. Un assemblage incorrect peut causer des averies. Simon n'est pas responsable de tout usage inexact du produit.

Make sure the power supply is disconnected before any intervention. Strictly comply with instructions for installation and use. Incorrect assembly can cause malfunction. Simon is not responsible of any incorrect use of the product.

Перед любым вмешательством отключите питание. Строго соблюдайте условия монтажа и эксплуатации. Неправильная установка может вызвать сбой. Simon не несет ответственности за любое неправильное использование продукта.

تأكد من انقطاع التيار الكهربائي قبل أي تدخل. الامتثال الصارم لتعليمات التثبيت والاستخدام. التجميع الصحيح يمكن أن يسبب خلل. سيمون غير مسؤول عن أي استخدام غير صحيح للمنتج.



GND - \oplus
D +
D -
R - Derecha / Direita / Droit
Right / Правая сторона / قح
+5V - VBUS (5V)
SH - Malla / Shell / Сетка / المملا