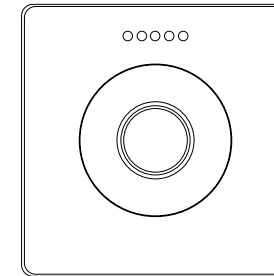


simon

SLIDE CONTROL

SLIDE CONTROL
SLIDE CONTROL
SLIDE CONTROL
SLIDE CONTROL
ПОЛЗУНКОВЫЙ РЕГУЛЯТОР



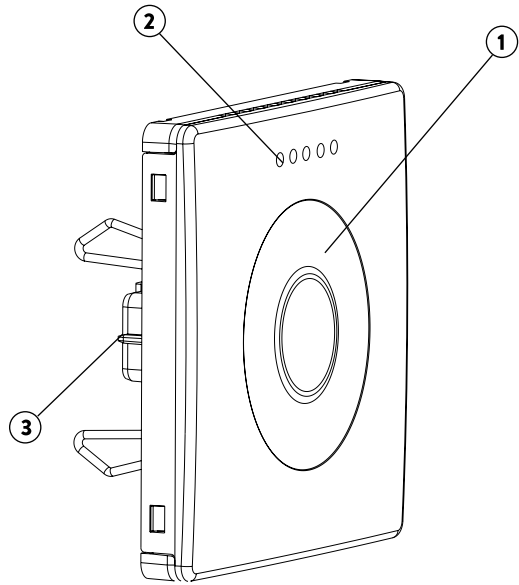
8400700-0XX

Características Técnicas

Características Técnicas
Caractéristiques Techniques
Technical specifications
Charakterystyka techniczna
Технические Характеристики



simon



- 1 **Control deslizante** - Controle deslizante - Commande à glissière
Slide Control - Kontrola slajdów - Скользящий контроль
- 2 **LED de regulación** - LEDs nível de regulamentação
LED niveau de réglementation - LEDs level of regulation
LEDs poziomu regulacji - Регулирование уровня LED
- 3 **Entrada** - Entrada - Entrée - InPut - Wejści - Вход

INSTALACIÓN - INSTALAÇÃO - INSTALLATION - INSTALLATION - INSTALACJA - УСТАНОВКА

Puede ser combinado con cualquier estética de las series Simon82, Simon Nature y Simon Detail82.

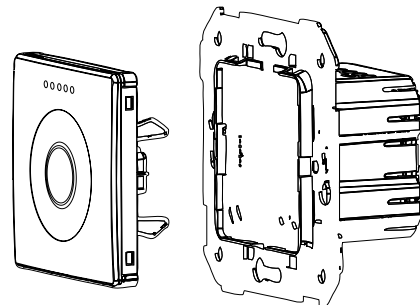
Pode ser combinado com qualquer estética das séries Simon82, Simon natureza e Simon detail82.

Il peut être jumelé avec toute esthétique de la série Simon82, Simon nature et Simon detail82.

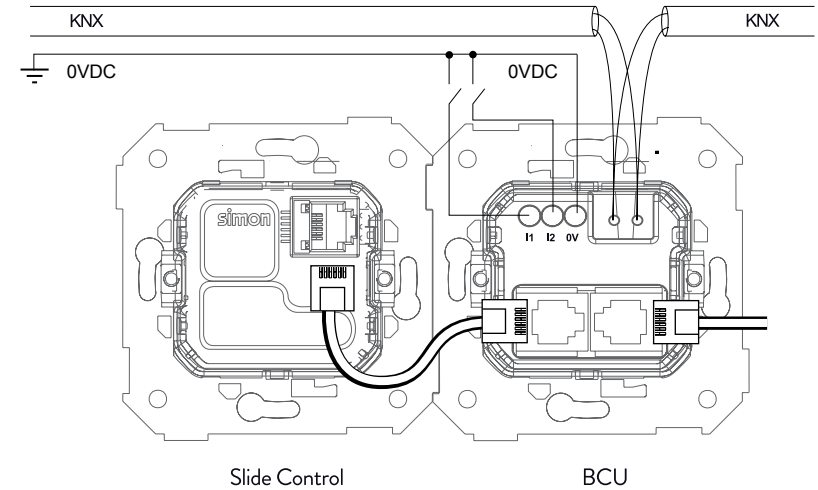
It can be combined with any aesthetic of the Simon82, Simon Nature and Simon Detail82 series.

Może być połączona z dowolną estetyką serii Simon82, Simon nature i Simon detail82.

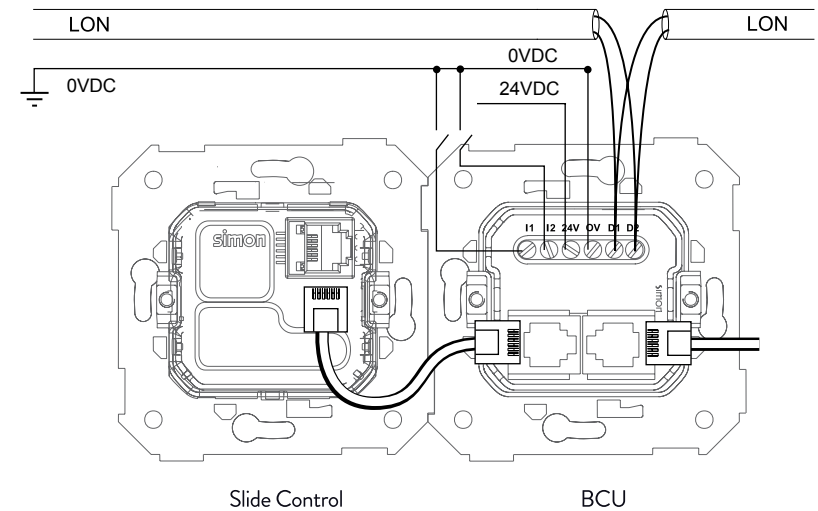
Может быть комбинировано с любой эстетикой серий Simon82, Simon nature и Simon detail82.



Conexión con acoplador de BUS KNX - Conexão com acoplador BUS KNX
Connexion avec coupleur BUS KNX - Connection with KNX BUS coupler
Połączenie z łącznikiem magistrali BUS KNX - Подключение к шинному соединителю KNX



Conexión con acoplador de BUS LON - Conexão com acoplador BUS LON
Connexion avec coupleur BUS LON - Connection with LON BUS coupler
Połączenie z łącznikiem BUS LON - Подключение к шинному соединителю LON



Para un correcto funcionamiento, se recomienda la conexión de 0V a tierra de la instalación. For proper operation, the connection from 0V to ground installation is recommended.

Para o funcionamento adequado, recomenda-se a conexão de 0V a terra. W celu prawidłowego działania, zaleca się połączenie 0V z uziemieniem instalacji.

Pour un bon fonctionnement, la connexion de 0V à l'installation de terre est recommandée. Для правильной работы, рекомендуется подключение 0V к заземлению установки.