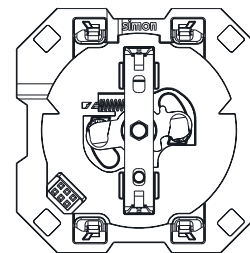


simon

ENCHUFE IO

IO SOCKET



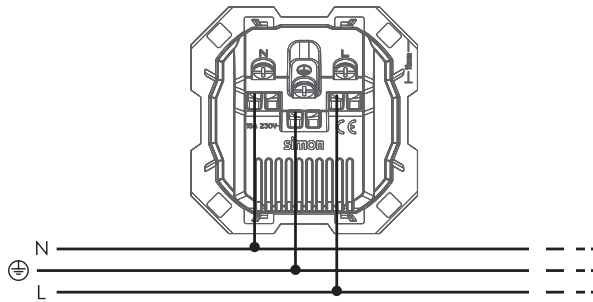
10002432-039

**Características técnicas**  
Technical characteristics

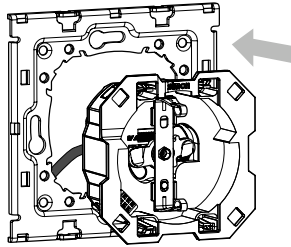
230 VAC 50Hz (±10%)	16A LED/CFL 5A	40°C 0°C	90%HR
IP20	CE		

simon

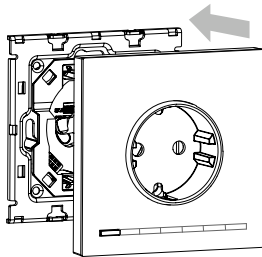
1



2



3



## CASTELLANO

Este dispositivo es una base de enchufe schuko empotrado con capacidad para controlar una carga y medir la potencia: Debe completarse necesariamente con un frontal para el enchufe IO (Ref. 10002041-13X y 100021108-13X) o un frontal con conexión WiFi para el enchufe IO (Ref. 10003041-13X y 100020108-13X)<sup>1</sup>

<sup>1</sup> Visite [www.simonelectric.com](http://www.simonelectric.com) o la hoja de instrucciones 10002041-13x o 10003041-13x para saber más sobre el uso de Z-Wave.

## ENGLISH

The device is a wall mounted electronic schuko that allows control a charge and the power measurement: It must be completed necessarily with a Cover for IO socket (Ref. 10002041-13X and 100021108-13X) or Cover for IO socket with WiFi connection (Ref. 10003041-13X and 100020108-13X)

<sup>1</sup> Please visit [www.simonelectric.com](http://www.simonelectric.com) or 10002041-13x or 10003041-13x datasheet to learn more about Z-Wave use.