

#### Warning!

- During the installation make sure power is OFF.
- Fixtures must be installed by a qualified electrician in accordance with all national and local electrical and construction codes and regulations.
- Electrostatic sensitive devices (ESD). Handle with necessary precautions to avoid EED.
- Do not use chemicals or abrasives to clean this product. Use soft mat only. Avoid scratch the surface.
- Incorrect assembly can cause malfunction.
- Simon is not responsible of any incorrect use of the product.
- Light source can only be replaced by manufacturer, its service technician or other qualified personnel.
- Regulation compatible with the Digital Addressable Lighting Interface.
- Install outside the accessible space.

#### ¡Advertencia!

- Durante la instalación asegúrese que la alimentación eléctrica esté desconectada.
- Las luminarias deben ser instaladas por un electricista cualificado y cumpliendo todas las normas y regulaciones, tanto nacionales como locales, sobre instalaciones eléctricas.
- Dispositivos sensibles o descargas electrostáticas. (ESD). Manipular con los precauciones necesarias para evitarlas.
- No usar productos químicos o abrasivos para limpiar el producto. Usar solamente una gamuza suave. No arañar la superficie.
- Un montaje incorrecto puede causar averías.
- Simon no se hace responsable de cualquier uso indebido del producto.
- Fuente de luz que únicamente puede reemplazarse por el fabricante, su servicio técnico u otra persona calificada.
- Regulación compatible con Digital Addressable Lighting Interface.
- Instalar fuera del volumen de accesibilidad.

#### Warnung!

- Stellen Sie vor die Installation sicher, dass die Stromversorgung ausgeschaltet ist.
- Die Geräte müssen von einem qualifizierten Elektriker gemäß den nationalen und örtlichen Elektro- und Bauvorschriften installiert werden.
- Elektrostatisc empfindliche Geräte (ESD). Handle mit den notwendigen Vorsichtsmaßnahmen, um sie zu vermeiden.
- Verwenden Sie keine Chemikalien und Scheuermittel, um dieses Produkt zu reinigen. Verwenden Sie nur weiches Wildleder. Vermeiden Sie die Oberfläche zu kratzen.
- Falsche Montage kann zu Fehlfunktionen führen.
- Simon ist nicht verantwortlich für jede unsachgemäße Verwendung des Produkts.
- Die Lichtquelle kann ausschliesslich vom Hersteller, von seinem technischen Dienst oder sonstigem Fachmann ausgewechselt werden.
- Regulierung kompatibel mit Digital Addressable Lighting Interface (DALI).
- Lichtquelle unzugänglich installieren.

#### Attention!

- Veuillez vous assurer que l'alimentation électrique est débranchée au cours de l'installation.
- Les éclairages doivent être installés par un électricien qualifié dans le respect des normes et réglementations, nationales ou locales, portant sur les installations électriques.
- Équipements sensibles aux décharges électrostatiques. (ESD). Manipuler en prenant les précautions nécessaires.
- Ne pas utiliser de produits chimiques ou abrasifs pour nettoyer le produit. Utiliser seulement une chamoisine. Ne pas griller la surface.
- Un montage incorrect peut causer des pannes.
- Simon ne saurait être tenu pour responsable de toute mauvaise utilisation du produit.
- Source de lumière qui peut être remplacée uniquement par le fabricant, son service technique ou une personne qualifiée.
- Réglage compatible avec Digital Addressable Lighting Interface.
- Installer à l'extérieur de l'espace d'accès.

#### Avvertenza!

- Durante l'installazione bisogna assicurarsi che l'alimentazione elettrica sia spenta.
- Le apparecchiature devono essere installate da un elettricista qualificato rispettando le norme e i regolamenti nazionali ed internazionali riguardanti installazioni elettriche.
- Dispositivi sensibili elettrostatici (ESD). Adottare le precauzioni necessarie durante l'uso (EED).
- Non utilizzare prodotti chimici o abrasivi per pulire questo prodotto.
- Utilizzare solo un panno liscio. Non graffiare la superficie.
- Un montaggio incorretto può provocare danni all'apparecchio.
- Simon non è responsabile di qualsiasi uso incorretto del prodotto.
- Sorgente luminosa che può essere sostituita solo dal produttore, dal suo servizio tecnico o da un'altra persona qualificata.
- Regolazione compatibile con Digital Addressable Lighting Interface.
- Installare fuori dal volume di accessibilità.

#### Avertissement

- Durante a instalação, é preciso assegurar-se de que a alimentação eléctrica está desligado.
- As luminarias devem ser instaladas por um electricista qualificado e cumprindo sempre todas as normas e regulamentos, tanto nacionais como locais, sobre instala- Fonte de luz que pode ser substituída unicamente pelo fabricante, o òes eléctricas.
- Dispositivos sensíveis a descargas electrostáticas. (ESD). Para evitar descargas electrostática, tomaras precauções necessárias ao manipular o produto.
- Não utilizar produtos químicos ou abrasivos para limpar o produto. Utilizar somente uma tnela macia. Nao riscar o superficie.
- Uma montagem incorrecta pode causar avarias.
- A Simon não assume nenhuma responsabilidade por qualquer utilização imprópria do produto.
- Fonte de luz que pode ser substituída unicamente pelo fabricante, o serviço técnico ou outra pessa qualificada.
- Regulação compatível com Digital Addressable Lighting Interface.
- Instalar fora do volume de acessibilidade.

#### Внимание!

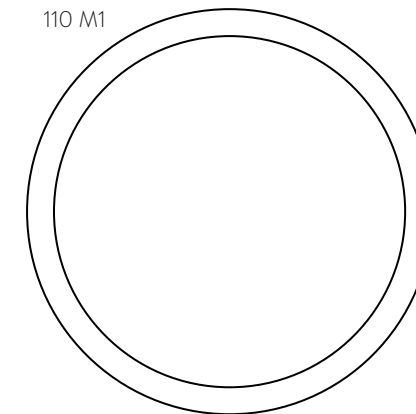
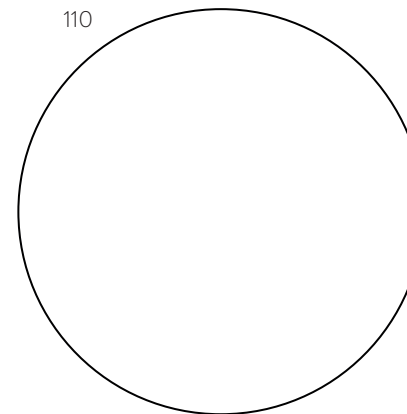
- Во время установки убедитесь в том, что электрическое питание отключено.
- Только квалифицированный электрик может устанавливать осветительные приборы, выполняя все нормативы и правила по электрическим установкам, как национальные, так и местные.
- Приспособления, подверженные электростатическим разрядам. (ESD). Обращаться осторожно в целях предотвращения разрядов.
- Запрещается пользоваться химическими или абразивными средствами для чистки изделия. Использовать только мягкую замшу. Не царапать поверхность.
- Неправильная сборка может привести к аварии.
- Simon не отвечает за неправильное использование изделия.
- Источник света может быть заменен производителем, его технической службой или другим квалифицированным специалистом.
- Регулировка совместима с цифровым адресуемым интерфейсом освещения (Digital Addressable Lighting Interface).
- Установить вне пределов досягаемости.

SIMON ELECTRIC, S.L. Krjjanovskogo street ,15/5 office 316 / 117218 Moscow (+74) 956 468 400 (RUSSIA)



# MOOD

110 / 110 M1



#### Especificaciones

Especificações  
Technische daten  
Caractéristiques  
Specifications  
Specifiche  
спецификация



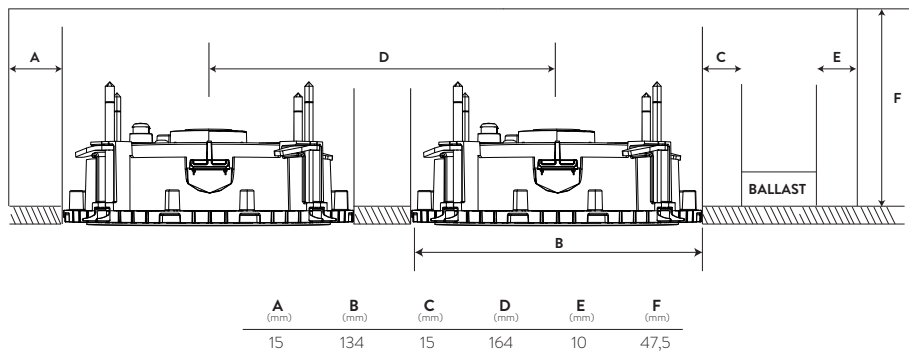
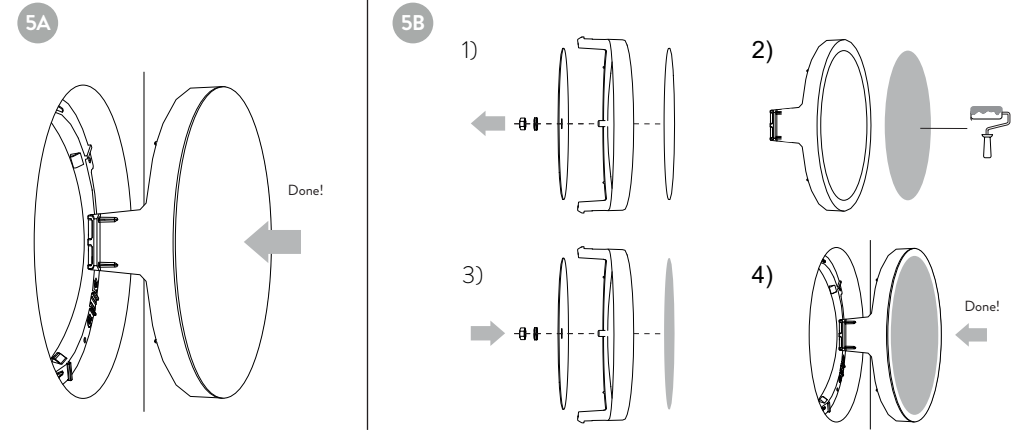
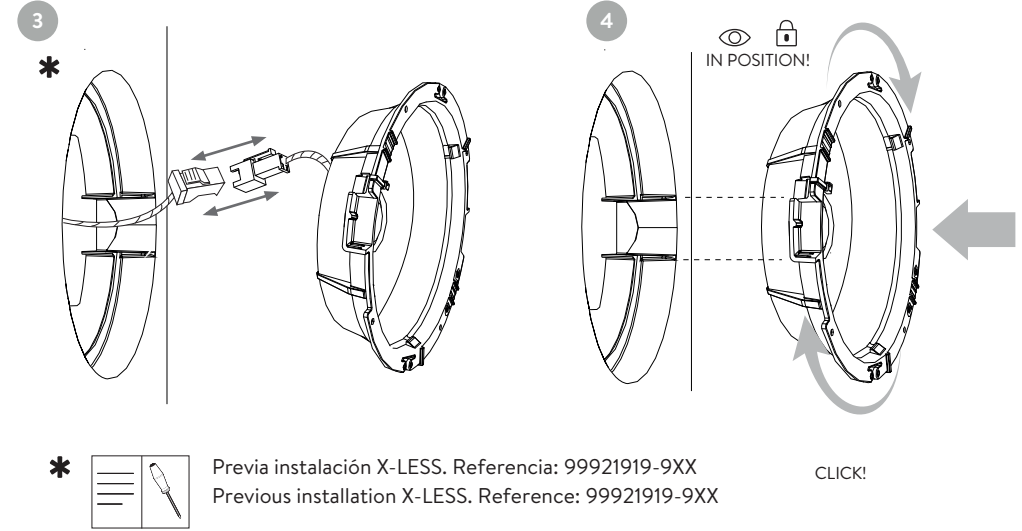
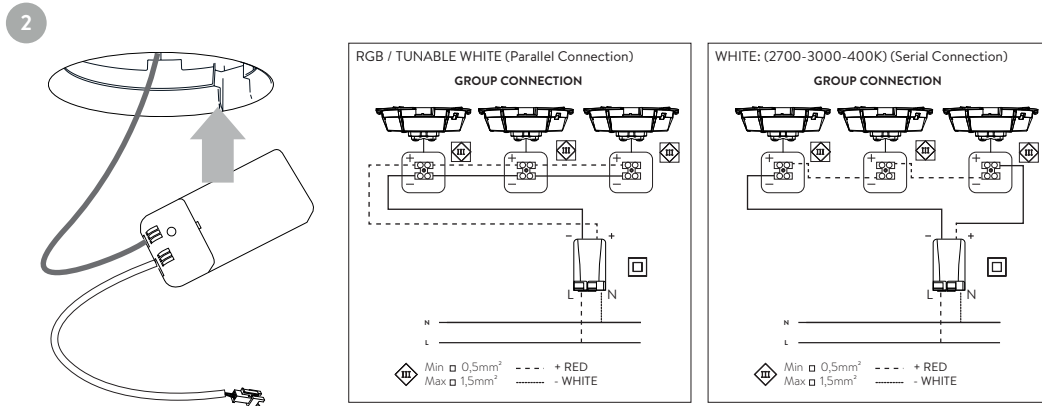
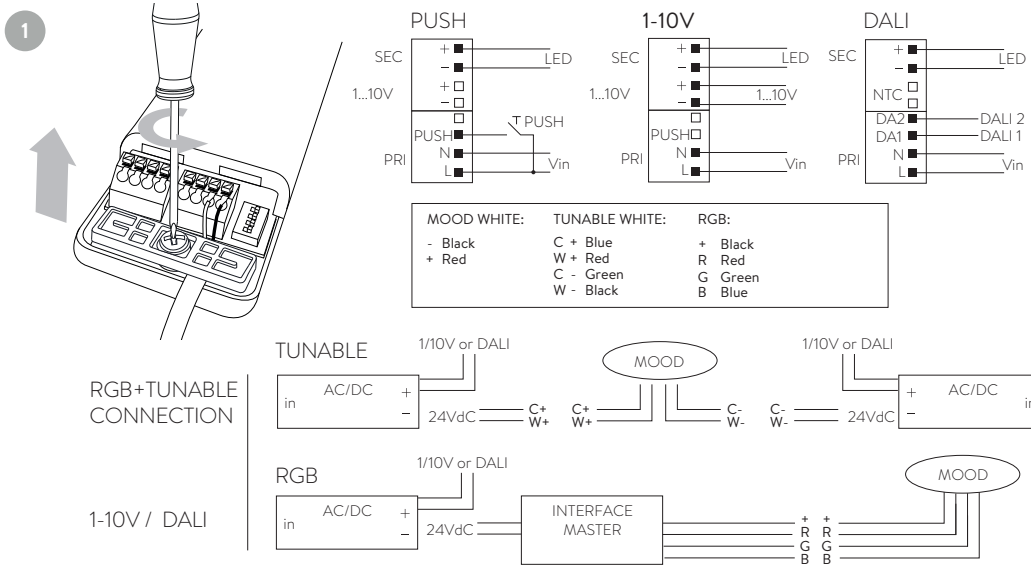
|               | P     | V            |
|---------------|-------|--------------|
| WHITE         | 1,6 W | 9 VdC/180 mA |
| TUNABLE WHITE | 3,8 W | 24 VdC       |
| RGB           | 5,7 W | 24 VdC       |

#### Acabados 110 M1

Acabamentos 110 M1  
Finitions 110 M1  
Finishing 110 M1  
Ausführungen 110 M1  
Finiture 110 M1  
Отделочные 110 M1

Blanco / Branco / Blanc / White / Weiß / Bianco / белый  
Imprimación / Primario / Apprêt / Primer / Grundierung / Primer  
/ Грунтовочное покрытие

**simon**



**Uninstall**  
Recomendamos  $\square$  0,4x2,0  
Recommend

