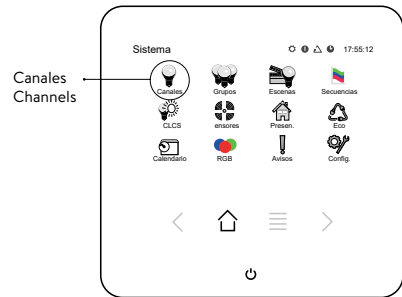


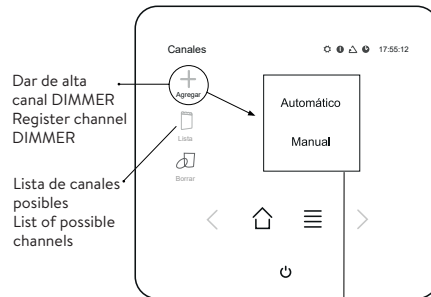
PROGRAMACIÓN - PROGRAMMING

1 Menú sistema - System Menu



Es necesario pasar por LOGIN
(⓪ prolongado y código. 1-2-3-4 por defecto)
It is necessary to access LOGIN
(⓪ long press and 1-2-3-4 code by default)

2 Menú canales - Channel Menu

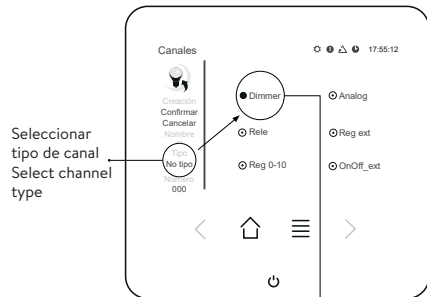


Dar de alta canal DIMMER
Register channel DIMMER
Lista de canales posibles
List of possible channels

Búsqueda automática o manual del canal
Manual or automatic search of the channel

3 Tipo de canal - Type of channel

Proceso de alta manual - Manual register process

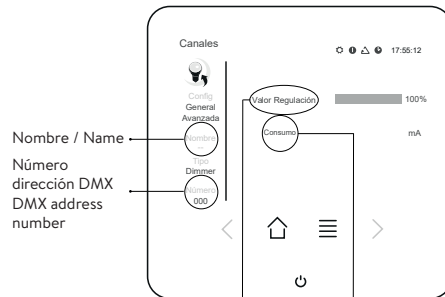


Seleccionar tipo de canal
Select channel type

Selección del canal DIMMER
DIMMER channel selection

4 General regulador - General regulator

Pulsación prolongada sobre cada canal -
Prolonged pulsation on each channel

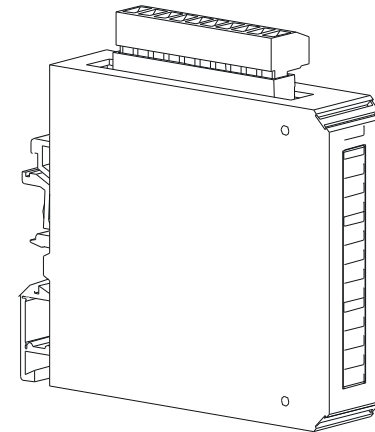


Nombre / Name
Número dirección DMX
DMX address number

Valor de regulación
Regulation Value
Consumo
Consumption

MÓDULO REGULADOR LED 3H

LED REGULATOR MODULE 3H



89000204-039

Características técnicas Technical specifications

127-230V~ 50/60Hz	12V ~ 10 mA	IP20	UNE 50428	0,09 Kg
ta Máx 45°C	PC	RLC		CE

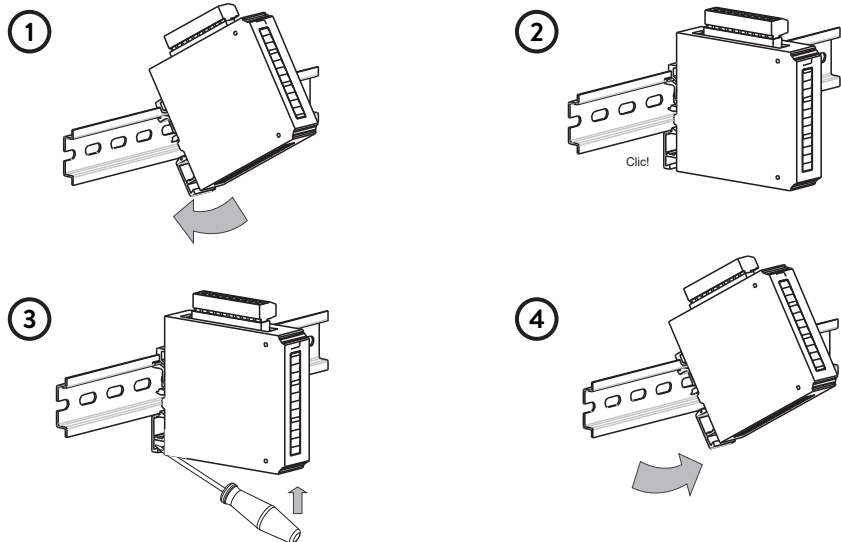
Compatibilidad Compatibility

230 VDC 50Hz (±10%)	0-400 W	0-400 VA	400 VA	0-200 W
127 VDC 60Hz (±10%)	0-200 W	0-200 VA	200 VA	0-100 W

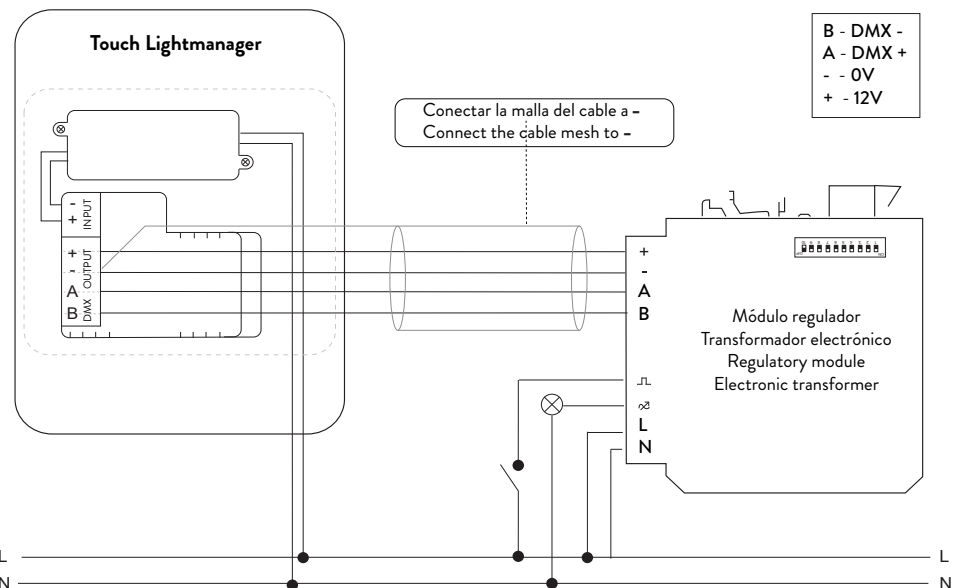
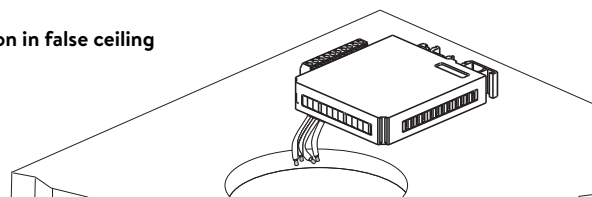
i Puede obtener más información y descargar el manual ampliado en www.simonelectric.com/descargas/sistemas-control
You can get more information and download the extended manual www.simonelectric.com/intl/downloads/control-systems

INSTALACIÓN - INSTALLATION

A Instalación en el carril DIN - Installation on the DIN rail



B Instalación en falso techo - Installation in false ceiling



ADVERTENCIAS - WARNINGS

- Desconecte la tensión antes de comenzar la instalación.

- Coloque los módulos con una mínima separación entre ellos de 4mm.

- Si la temperatura ambiente es superior a los 35°C, la potencia máxima se debe rebajar 50W.

- Entrada auxiliar para máximo 5 pulsadores (no compatibles con pulsadores con luminoso).

- Para el bus DMX, se recomienda preferentemente usar Cable multifilar, AWG 24 de 2 pares trenzados con impedancia de 120 Ω y apantallado.

- Disconnect the voltage before beginning the installation.

- Place the modules with a minimum separation of 4mm between them.

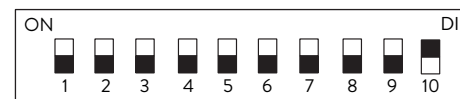
- If the ambient temperature is higher than 35°C, the maximum power must be reduced by 50W.

- Auxiliary input for maximum 5 pushbuttons (not compatible with pushbuttons with light).

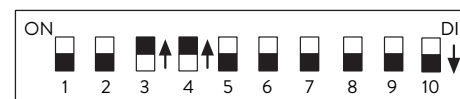
- For the DMX bus, it is recommended to use wire stranded, AWG 24 with 2 twisted pairs with impedance of 120 Ω and shielded.

Nº de módulos	Distancia (m)
1	550
5	115
10	55
16	33

DIRECCIONAMIENTO - ADDRESSING



Proceso de alta de canal automático
Automatic channel registration process



Proceso de alta de canal automático o manual con la dirección seleccionada. Ejemplo de dirección 12.
Automatic or manual channel registration process with the selected address. Example of address 12.

1 dígito peso 1
2 dígito peso 2
3 dígito peso 4
4 dígito peso 8
5 dígito peso 16
6 dígito peso 32
7 dígito peso 64
8 dígito peso 128
9 dígito peso 256
10 auto scan